



42 3748

ЕК303Е**ПАСПОРТ****КОНТРОЛЛЕР МНОГОФУНКЦИОНАЛЬНЫЙ****1 Основные технические данные**

1.1 Контроллер многофункциональный ЕК303Е (далее – контроллер) предназначен для определения состояния удаленного объекта. Контроллер устанавливается на телемеханическом контролируемом пункте и обеспечивает:

- ввод дискретных сигналов (ТС) состояния объекта;
- передачу телеинформации ТС по запросу и (или) в режиме спорадической передачи;
- прием команд телеуправления (ТУ) и выдачу на внешние модули реле-повторителей исполнительных сигналов.

1.2 Нумерация контактов разъемов представлено на рисунке 1. На рисунке 2 представлена схема подключения внешних цепей ТС, ТУ и интерфейсов. Общий вид контроллера представлен на рисунке 3.

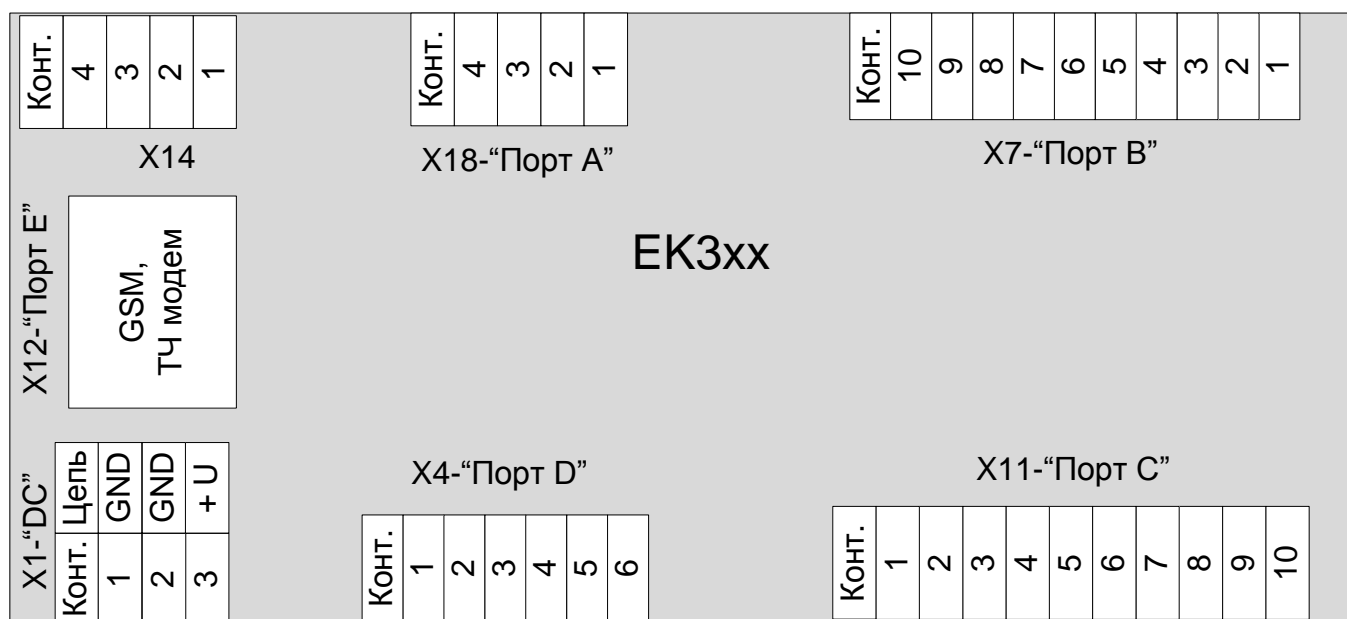
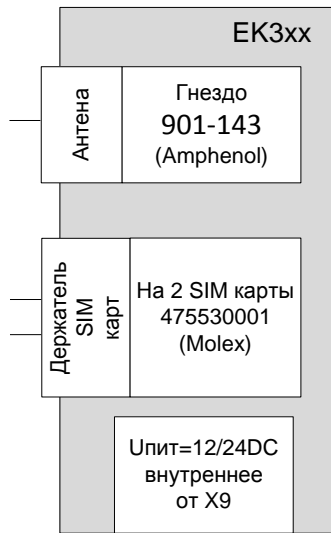
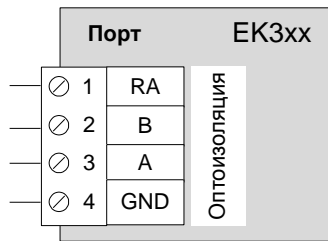


Рисунок 1

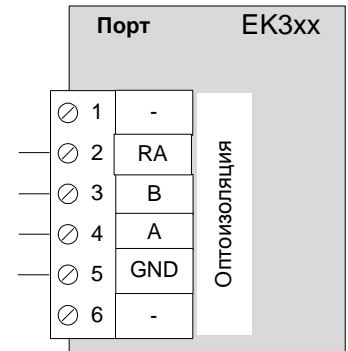
Подключение GSM Модема



Подключение RS-485 к порту А



Подключение RS-485 к порту D



Подключение датчиков нагрузки ТС к портам В и С

Коммутация минусовой линии питания

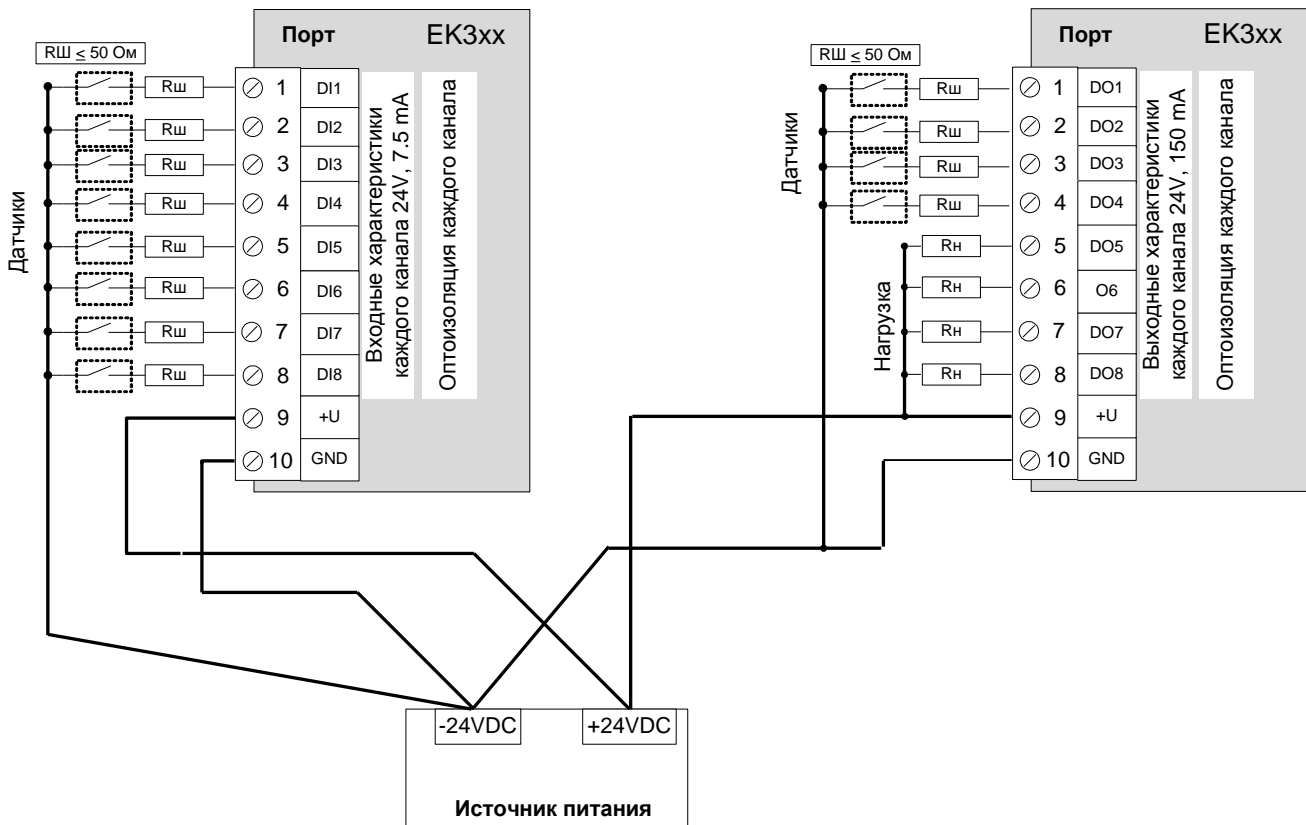


Рисунок 2

1.3 Информационная емкость контроллера:

- ТС – 12 каналов ввода пассивных дискретных сигналов при номинальном напряжении 24 В постоянного тока. Номинальный ток через замкнутые контакты датчика 7,5 мА (порты «В» и «С»);
- ТУ – 4 дискретных выходов 24 В типа «открытый коллектор» (порт «В»).

1.4 Характеристики стыка порт «А»

Интерфейс стандарта RS-485 с гальванической развязкой.

Скорость обмена: 1200; 2400; 4800; 9600; 19200; 38400; 57600; 115200 бит/с.

1.5 Характеристики стыка порт «D»

Интерфейс стандарта RS-485 с гальванической развязкой.

Скорость обмена: 1200; 2400; 4800; 9600; 19200; 38400; 57600; 115200 бит/с.

1.6 Параметры и их значения, установленные изготовителем, содержатся на CD-диске, входящем в комплект поставки устройства телемеханики.

Значения параметров могут быть изменены пользователем при пусконаладочных работах и в процессе эксплуатации.

1.7 Питание контроллера осуществляется от источника питания постоянного тока напряжением от 18 до 36 В. Мощность потребления 5 Вт.

1.8 Контроллер предназначен для работы при температуре окружающего воздуха от минус 40 °С до плюс 70 °С и относительной влажности до 100 %.

1.9 Габаритные размеры контроллера не более 105 мм×86 мм×58 мм.

1.10 Масса контроллера не более 0,7 кг.

2 Комплектность

2.1 Контроллер ЕК303Е 1 шт.

2.2 Жгут ZA706Е1 1 шт.

2.3 Жгут ZA706Е3 1 шт.

2.4 Клеммный блок ЕС381RL-10Р 2 шт.

2.5 Клеммный блок ЕС381RL-03Р 1 шт.

2.6 Клеммный блок ЕС381RL-04Р 1 шт.

2.7 Клеммный блок ЕС381RL-06Р 1 шт.

2.8 Паспорт 1 экз.

2.9 При поставке контроллера как самостоятельное изделие дополнительно:

- ПО «Контроллер многофункциональный ЕК3» (CD) 1 шт.
(на партию до 5-ти контроллеров, поставляемых в один почтовый адрес).

3 Свидетельство о приемке

3.1 Контроллер ЕК303Е V__ № _____ изготовлен и принят в соответствии с требованиями действующей технической документации и признан годным для эксплуатации.

ОТК _____
личная подпись расшифровка подписи

МП _____
число, месяц, год

4 Гарантии изготовителя

4.1 Гарантийный срок эксплуатации – 3 года с момента передачи контроллера потребителю.

4.2 Изготовитель не принимает претензии на контроллер с механическими повреждениями корпуса, клейм, при отсутствии паспорта, а также при отличии заводского номера, указанного в разделе 3, от номера на контроллере.

4.3 В случае потери контроллером работоспособности или снижения показателей качества ниже установленных норм при условии соблюдения требований 4.2, потребитель оформляет рекламационный акт в установленном порядке и направляет его по адресу:

350072, г. Краснодар, ул. Московская, 5, ОАО «ЮГ-СИСТЕМА плюс», ОТК.

5 Правила хранения

5.1 Контроллер хранить в упаковке изготовителя при температуре окружающего воздуха от 5 °С до 40 °С и относительной влажности до 85 %.

5.2 В помещениях для хранения содержание пыли, паров кислот, агрессивных газов и других вредных примесей, вызывающих коррозию, не должно превышать содержания коррозионно-активных агентов для атмосферы типа I ГОСТ 15150.

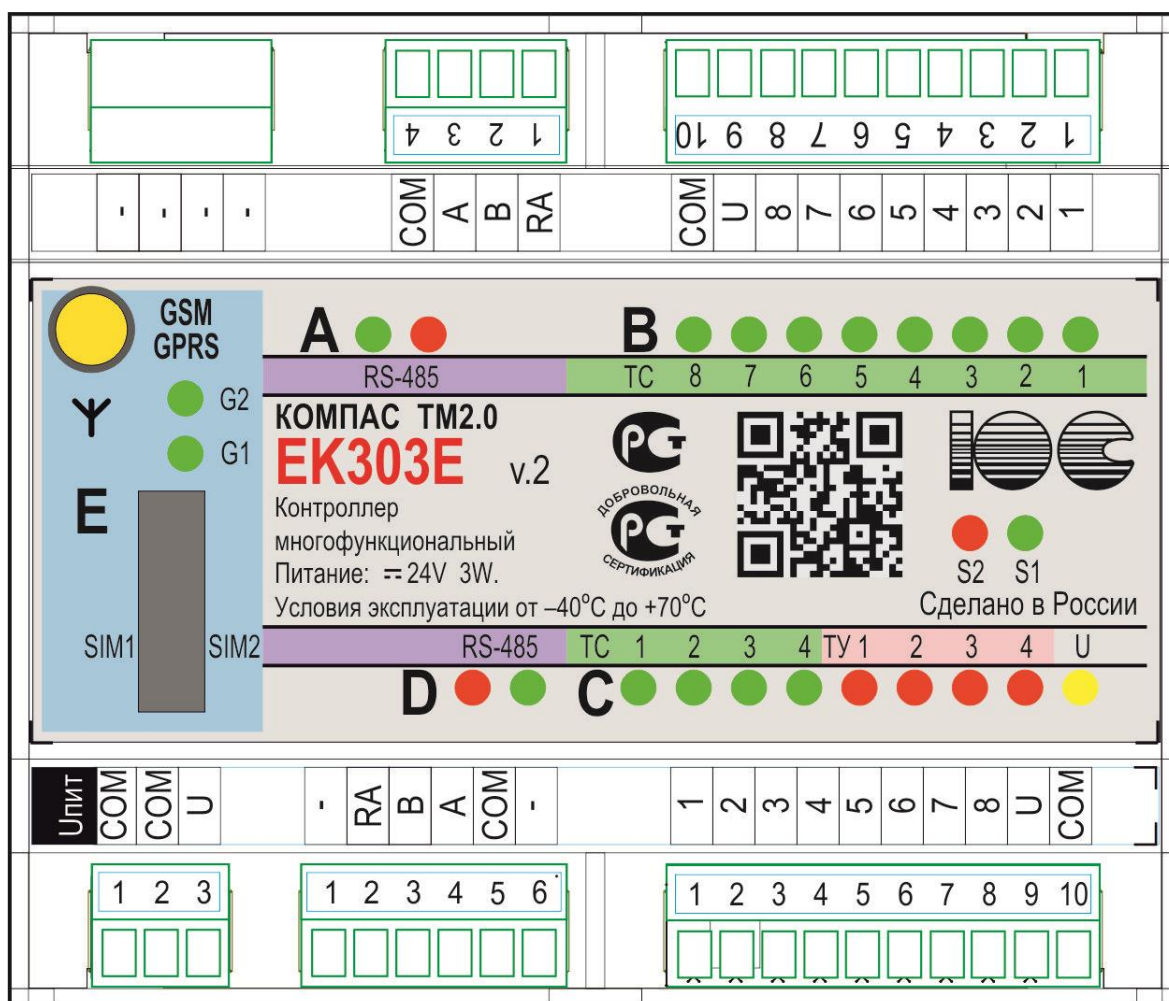


Рисунок 3