



42 3748

DMD03E**ПАСПОРТ****КОММУТАТОР ИНТЕРФЕЙСА С1-ТЧ**

1 Основные технические данные

1.1 Коммутатор интерфейса С1-ТЧ DMD03E (далее – коммутатор) предназначен для коммутации каналов связи стыка С1-ТЧ, подключения контроллеров связи серии DM1 и управления внешними устройствами.

1.2 Коммутатор работает по командам управления, поступающим от коммутатора серии ДНА. При поступлении команды коммутатор подключает модуль одного из двух полукомплектов.

1.3 Функциональная схема коммутатора и назначение контактов его разъемов для внешних подключений приведена на рисунке 1.

1.4 Характеристики стыка Х2.

Выходы электронных ключей типа ОК для управления внешним устройством.

1.5 Характеристики стыков Х3, Х4.

Протокол физического уровня С1-ТЧ; окончание – четырехпроводное с трансформаторной развязкой; согласование с каналом связи – 600 Ом; диапазон частот – от 300 до 3400 Гц (рабочие частоты устанавливаются параметрами конфигурации скорость обмена: 50, 100; 200; 300; 600 бит/с.

1.6 Питание коммутатора осуществляется от источника питания постоянного тока напряжением 5 В. Мощность потребления не более 0,4 Вт.

1.7 Коммутатор предназначен для работы при температуре окружающего воздуха от минус 40 °С до плюс 70 °С и относительной влажности до 100 %.

1.8 Габаритные размеры коммутатора без ручки 130 мм×25 мм×172 мм. Габаритные размеры с ручкой – 130ммх25ммх208мм.

1.9 Масса коммутатора не более 0,15 кг.

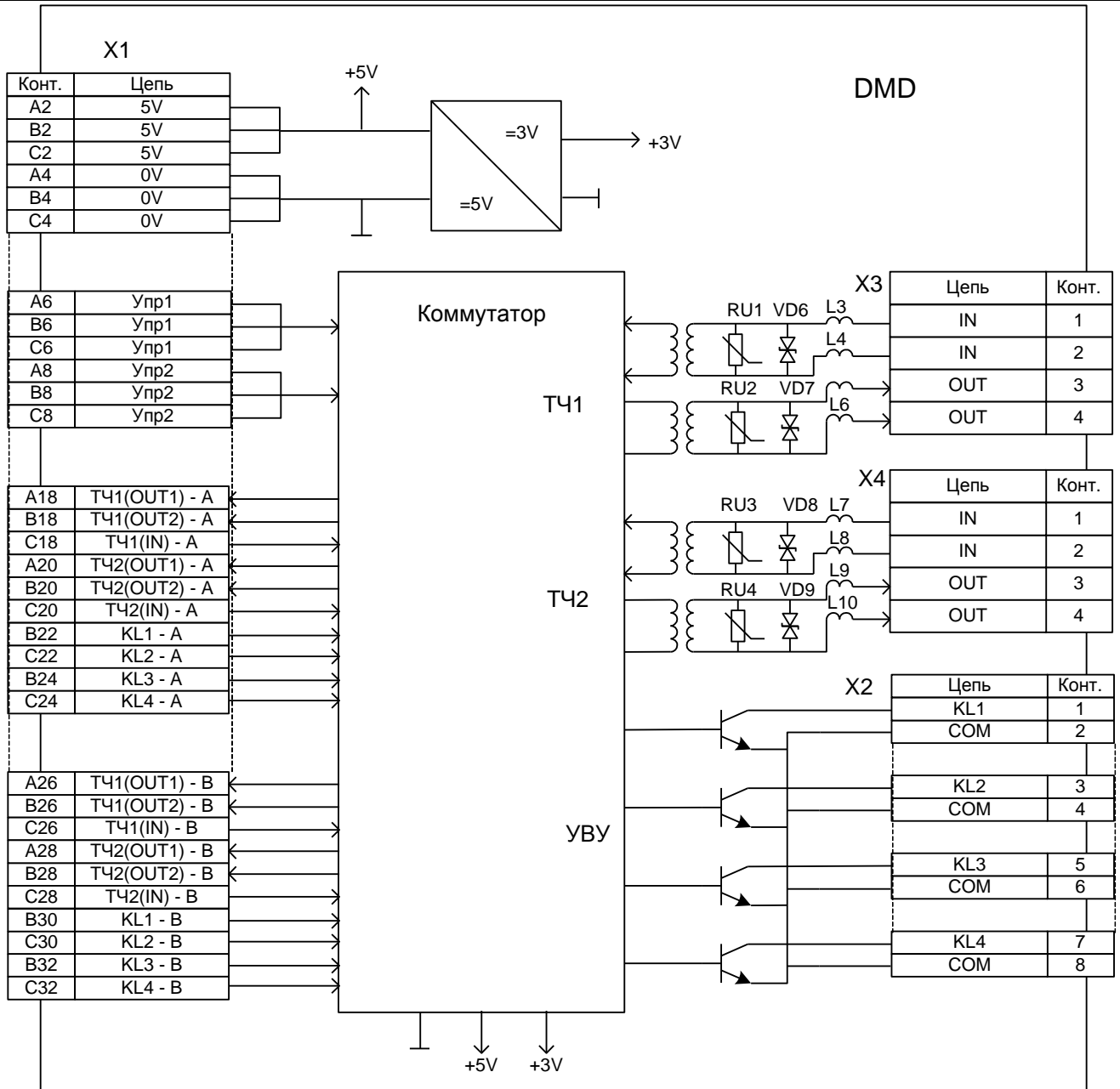


Рисунок 1

2 Свидетельство о приемке

2.1 Коммутатор DMD03E V__ № _____ изготовлен и принят в соответствии с требованиями действующей технической документации и признан годным для эксплуатации.

ОТК _____
личная подпись расшифровка подписи

МП _____
число, месяц, год

3 Гарантии изготовителя

3.1 Гарантийный срок эксплуатации – 3 года с момента передачи коммутатора потребителю.

3.2 Изготовитель не принимает претензии на коммутатор с механическими повреждениями корпуса, клейм, при отсутствии паспорта, а также при отличии заводского номера, указанного в разделе 2, от номера на коммутаторе.

3.3 В случае потери коммутатором работоспособности или снижения показателей качества ниже установленных норм при условии соблюдения требований 3.2, потребитель оформляет рекламационный акт в установленном порядке и направляет его по адресу:

350072, г. Краснодар, ул. Московская, 5, ОАО «ЮГ-СИСТЕМА плюс», ОТК.

4 Правила хранения

4.1 Коммутатор хранить в упаковке изготовителя при температуре окружающего воздуха от 5 °С до 40 °С и относительной влажности до 85 %.

4.2 В помещениях для хранения содержание пыли, паров кислот, агрессивных газов и других вредных примесей, вызывающих коррозию, не должно превышать содержания коррозионно-активных агентов для атмосферы типа I ГОСТ 15150.