



42 3748

JС501Е**ПАСПОРТ****МОДУЛЬ РЕЛЕ-ПОВТОРИТЕЛЕЙ****1 Основные технические данные**

1.1 Модуль реле-повторителей JC501E (далее – модуль) предназначен для коммутации исполнительных цепей объектов телеуправления. Модуль обеспечивает одноступенчатую коммутацию исполнительной цепи контактными реле выбора. Модуль предназначен для коммутации одновременно только одной исполнительной цепи.

1.2 Принципиальная электрическая схема модуля представлена на рисунке 1. Общий вид модуля приведен на рисунке 2.

1.3 Исполнительные реле снабжены ручными манипуляторами для включения реле и индикаторами срабатывания реле. С целью облегчения замены реле установлены в розетки.

1.4 Исполнительные реле обеспечивают коммутацию переменного тока:

- до 10 А – при напряжении 250 В;
- до 0,25 А постоянного тока – при напряжении 220 В;
- до 5 А постоянного тока – при напряжении 30 В.

Минимальный ток коммутации 5 мА при напряжении 5 В.

1.5 Управление модулем осуществляется последовательной подачей активных управляющих сигналов номинальным напряжением 24 В постоянного тока. Максимальный ток, потребляемый модулем при коммутации исполнительной цепи, от каждой активной цепи управления – не более 100 мА, от активной цепи разрешения – не более 10 мА.

1.6 Число объектов (каналов) управления модуля – 8.

1.7 Модуль предназначен для работы при температуре окружающего воздуха от минус 40 °С до плюс 70 °С и относительной влажности до 100 %.

1.8 Габаритные размеры модуля не более 187 мм×107 мм×42 мм.

1.9 Масса модуля не более 0,25 кг.

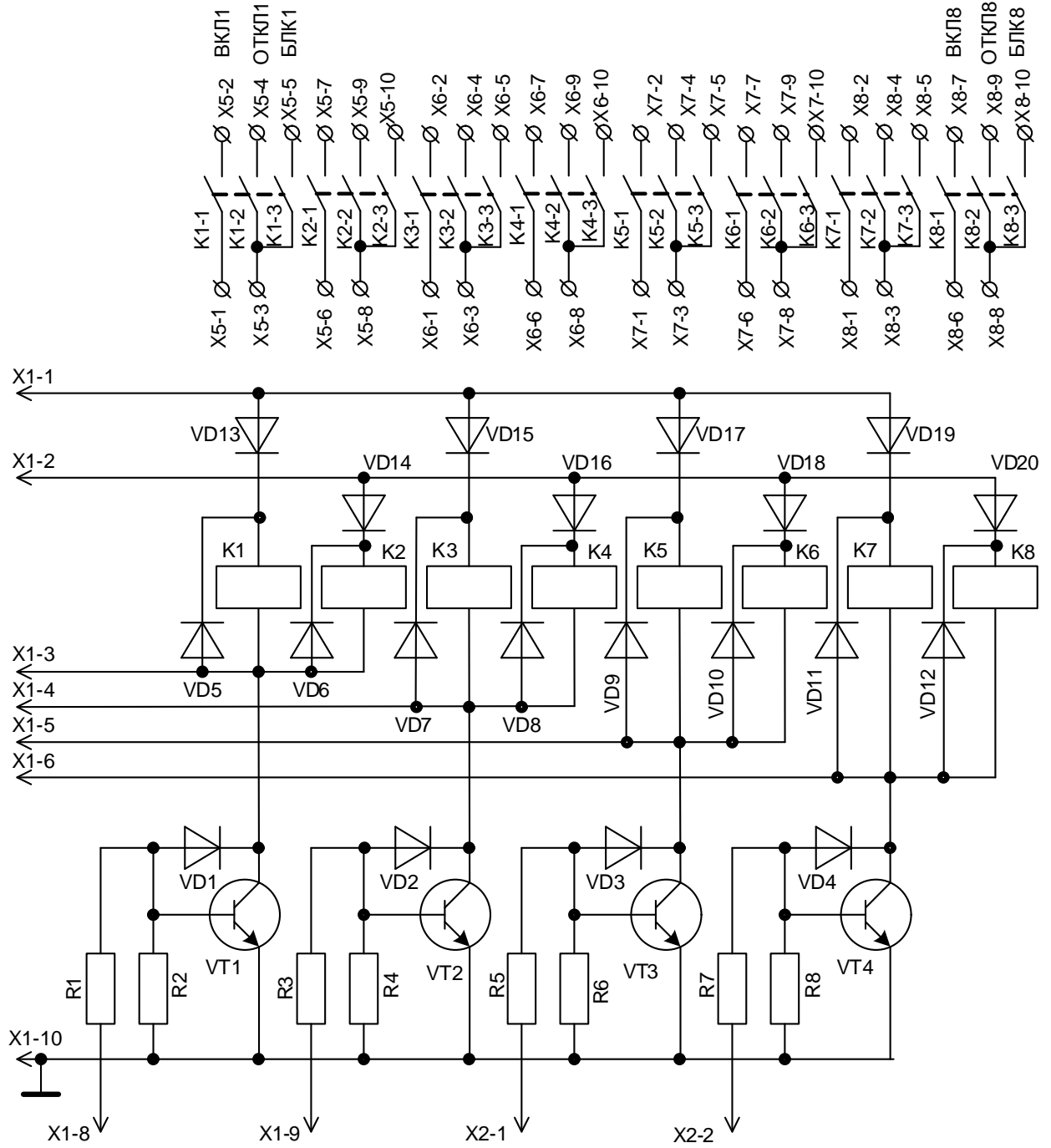


Рисунок 1 – Схема электрическая принципиальная модуля JC501E

2 Комплектность

2.1 Модуль JC501E.....	1 шт.
2.2 Розетка WF4	1 шт.
2.3 Розетка WF10	1 шт.
2.4 Реле 5533-9024-0040.....	1 шт.
2.5 Паспорт	1 экз.

3 Свидетельство о приемке

3.1 Модуль JC501E № _____ изготовлен и принят в соответствии с требованиями действующей технической документации и признан годным для эксплуатации.

ОТК _____

личная подпись расшифровка подписи

МП _____

число, месяц, год

4 Гарантии изготовителя

4.1 Гарантийный срок эксплуатации – 3 года с момента передачи модуля потребителю.

4.2 Изготовитель не принимает претензии на модуль с механическими повреждениями корпуса, клейм, при отсутствии паспорта, а также при отличии заводского номера, указанного в разделе 3, от номера на модуле.

4.3 В случае потери модулем работоспособности или снижения показателей качества ниже установленных норм при условии соблюдения требований 4.2, потребитель оформляет рекламационный акт в установленном порядке и направляет его по адресу:

350072, г. Краснодар, ул. Московская 5, ОАО «ЮГ-СИСТЕМА плюс», ОТК.

5 Правила хранения

5.1 Модуль хранить в упаковке изготовителя при температуре окружающего воздуха от 5 °С до 40 °С и относительной влажности до 85 %.

5.2 В помещениях для хранения содержание пыли, паров кислот, агрессивных газов и других вредных примесей, вызывающих коррозию, не должно превышать содержания коррозионно-активных агентов для атмосферы типа I ГОСТ 15150.

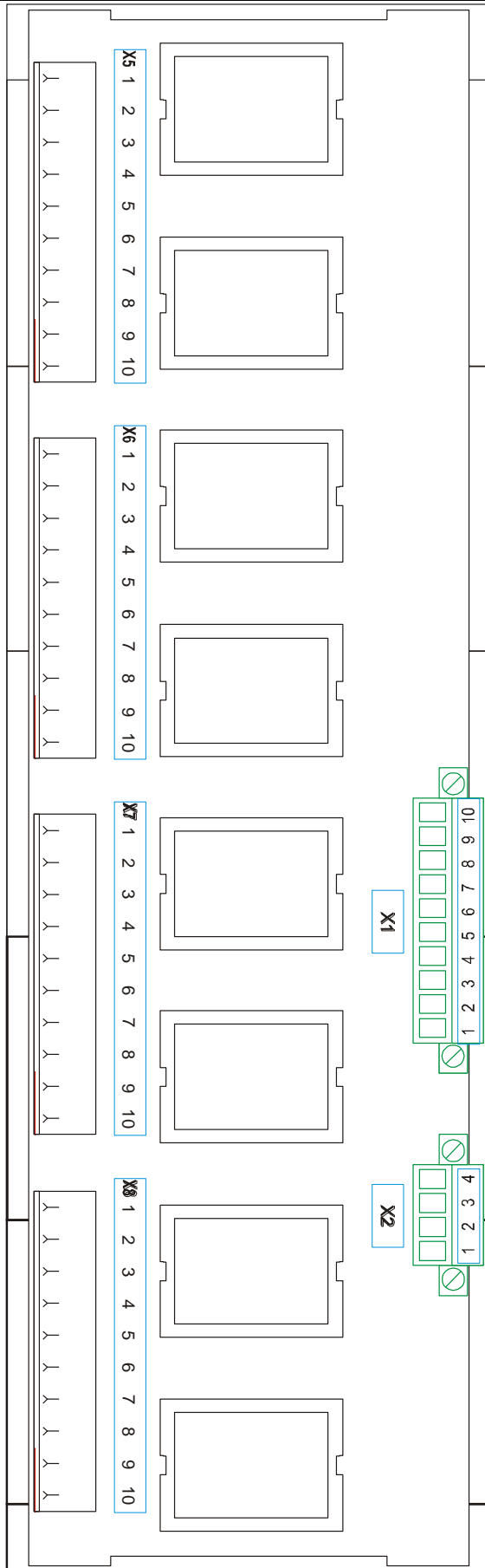


Рисунок 2 – Модуль JC501E, главный вид