



КОНТРОЛЛЕР МНОГОФУНКЦИОНАЛЬНЫЙ

1 Основные технические данные

1.1 Контроллер многофункциональный ЕК556Е (далее – контроллер) предназначен для сбора и передачи информации по цифровым интерфейсам, передачи по Ethernet каналу связи. Контроллер устанавливается на телемеханическом контролируемом пункте и обеспечивает:

- ввод дискретных сигналов (ТС) состояния объекта;
- передачу телеинформации телесигнализации (ТС) по запросу и (или) в режиме спорадической передачи;
- прием команд телеуправления (ТУ) и выдачу на внешние модули реле-повторителей исполнительных сигналов.

1.2 Информационная емкость контроллера:

- ТС – 4 канала ввода пассивных дискретных сигналов при номинальном напряжении 24 В постоянного тока. Номинальный ток через замкнутые контакты датчика 7,5 мА (порт «В»);
- ТУ – 4 выхода типа открытый коллектор.

1.3 Нумерация разъемов представлена на рисунке 1.

На рисунке 2 представлена схема подключения внешних цепей ТС и ТУ.

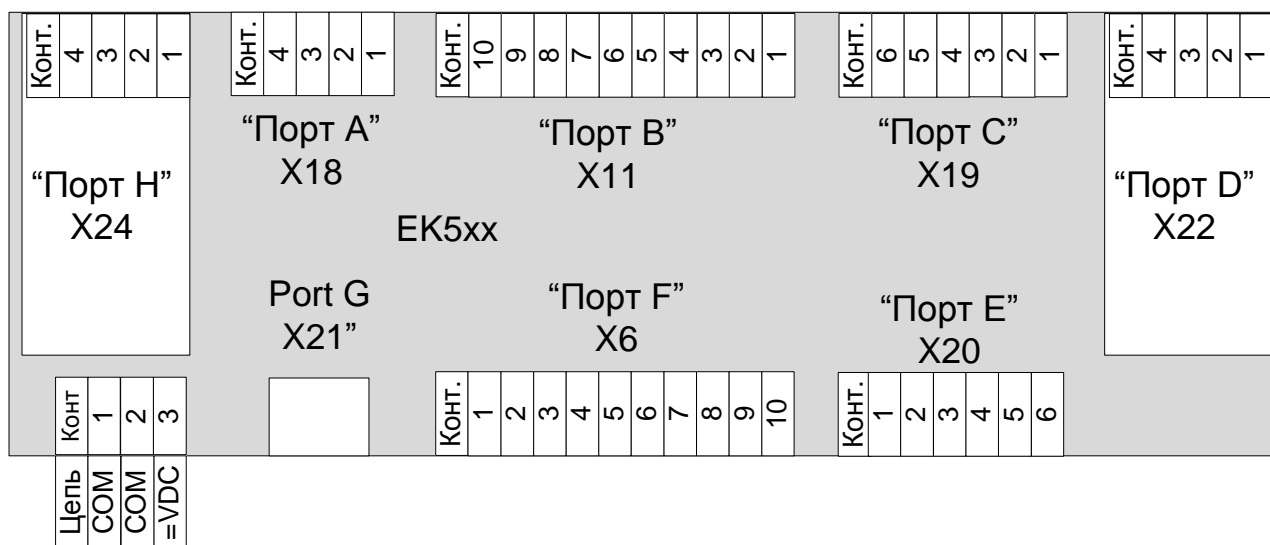
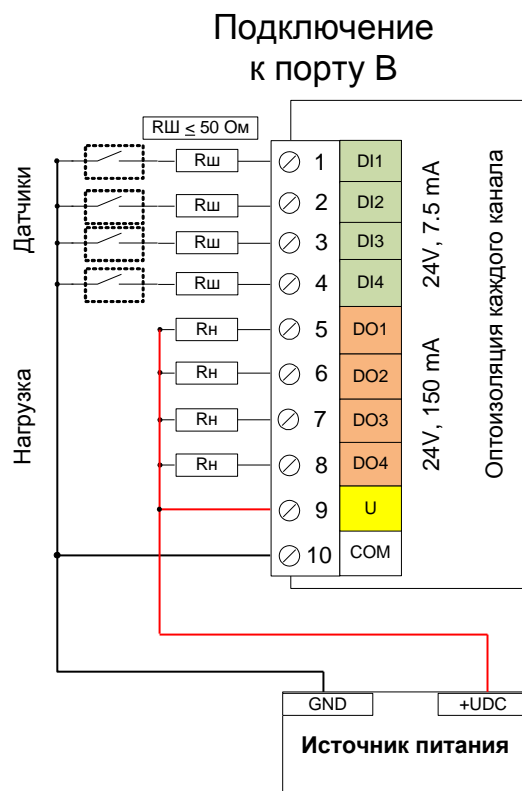


Рисунок 1



1.4 Контроллер имеет четыре цифровых стыка последовательного ввода-вывода информации: «ПОРТ А», «ПОРТ С», «ПОРТ Е», «ПОРТ D».

1.5 Параметризация контроллера осуществляется через любой из стыков с помощью ПЭВМ с использованием специальной утилиты «Параметризация». Функциональные характеристики контроллера определяются резидентным программным обеспечением, загруженным во FLASH-память контроллера. Изменение программного обеспечения контроллера может быть произведено только изготовителем.

1.6 Характеристики стыков порт «А», порт «С»

Интерфейс стандарта RS-485 с гальванической развязкой.

Скорость обмена: 100; 200; 300; 600; 1200; 2400; 4800; 9600; 19200; 38400; 57600; 115200 бит/с.

1.7 Характеристики стыков порт «Е», порт «D»

Интерфейс стандарта RS-232 с гальванической развязкой.

Скорость обмена: 100; 200; 300; 600; 1200; 2400; 4800; 9600; 19200; 38400; 57600; 115200 бит/с.

1.8 Характеристики стыка порт «G»

Интерфейс стандарта – Ethernet (разъем RG-45).

Скорость обмена 10/100 Мбит/с.

Порт поддерживает обмен данными с четырьмя сокетом в режиме master или slave.

1.9 Параметры и их значения, установленные изготовителем, содержатся на CD-диске, входящем в комплект поставки устройства телемеханики.

Значения параметров могут быть изменены пользователем при пусконаладочных работах и в процессе эксплуатации.

1.10 Питание контроллера осуществляется от источника питания постоянного тока напряжением от 18 до 36 В. Мощность потребления 4 Вт.

1.11 Контроллер предназначен для работы при температуре окружающего воздуха от минус 40⁰С до плюс 70⁰С и относительной влажности до 100 %.

1.12 Габаритные размеры контроллера не более 155 мм×90 мм×58 мм.

1.13 Масса контроллера не более 0,7 кг.

2 Комплектность

2.1 Контроллер EK556E 1 шт.

2.2 Клеммный блок EC381RL-03P 1 шт.

2.3 Клеммный блок EC381RL-04P 2 шт.

2.4 Клеммный блок EC381RL-06P 2 шт.

2.5 Клеммный блок EC381RL-10P 1 шт.

2.6 Паспорт 1 экз.

2.7 При поставке контроллера как самостоятельное изделие дополнительно:

- Жгут ZA706E2 1 шт.

- ПО «Контроллер многофункциональный EK5» (CD) 1 шт.

(на партию до 5-ти контроллеров, поставляемых в один почтовый адрес).

3 Свидетельство о приемке

3.1 Контроллер EK556E V__ № _____ изготовлен и принят в соответствии с требованиями действующей технической документации и признан годным для эксплуатации.

ОТК _____
личная подпись расшифровка подписи

МП _____
число, месяц, год

4 Гарантии изготовителя

4.1 Гарантийный срок эксплуатации – 3 года с момента передачи контроллера потребителю.

4.2 Изготовитель не принимает претензии на контроллер с механическими повреждениями корпуса, клейм, при отсутствии паспорта, а также при отличии заводского номера, указанного в разделе 3, от номера на контроллере.

4.3 В случае потери контроллером работоспособности или снижения показателей качества ниже установленных норм при условии соблюдения требований 4.2, потребитель оформляет рекламационный акт в установленном порядке и направляет его по адресу:

350072, г. Краснодар, ул. Московская, 5, ОАО «ЮГ-СИСТЕМА плюс», ОТК.

5 Правила хранения

5.1 Контроллер хранить в упаковке изготовителя при температуре окружающего воздуха от 5 °С до 40 °С и относительной влажности до 85 %.

5.2 В помещениях для хранения содержание пыли, паров кислот, агрессивных газов и других вредных примесей, вызывающих коррозию, не должно превышать содержания коррозионно-активных агентов для атмосферы типа I ГОСТ 15150.

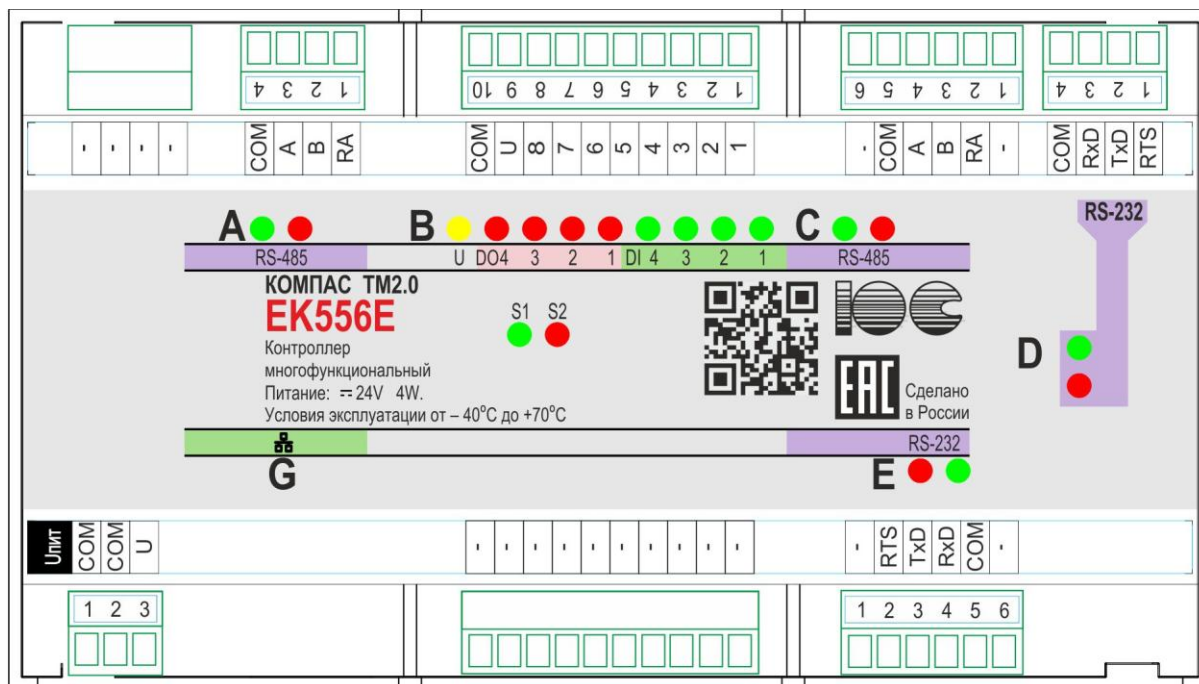


Рисунок 2