



РОССИЯ
ОАО «ЮГ-СИСТЕМА плюс»



42 3748

БЛОК РЕЛЕ-ПОВТОРИТЕЛЕЙ
SR2596E10

Руководство по эксплуатации УПИА.426489.538РЭ

Блок реле-повторителей SR2596E10 в составе комплекса программно-аппаратных средств телемеханики КОМПАС ТМ 2.0 сертифицирован на соответствие требованиям ТР ТС 004/2011, ТР ТС 020/2011. Декларация о соответствии ТС N RU Д - RU.AB72.B.01375 от 09.04.2014. Сертификат соответствия № ТС RU С-RU.AB72.B.00832 со сроком действия по 26.06.2019.

СОДЕРЖАНИЕ

ВВЕДЕНИЕ	3
1 ОПИСАНИЕ И РАБОТА ИЗДЕЛИЯ	3
1.1 Назначение.....	3
1.2 Технические характеристики.....	4
1.3 Состав блока.....	5
1.4 Работа блока.....	6
1.5 Работа контроллера EQ101E с модулями реле повторителей блока.....	8
1.6 Маркировка.....	13
2 ИСПОЛЬЗОВАНИЕ ПО НАЗНАЧЕНИЮ	14
2.1 Меры безопасности.....	14
2.2 Монтаж блока.....	14
2.3 Подключение блока к телемеханическому контролируемому пункту (КП) (рекомендации для проектной организации).....	14
2.4 Проверка функционирования блока.....	15
2.5 Возможные неисправности и способы их устранения.....	17
3 ТЕХНИЧЕСКОЕ ОБСЛУЖИВАНИЕ	18
3.1 Техническое обслуживание блока.....	18
3.2 Консервация.....	18
4 ХРАНЕНИЕ И ТРАНСПОРТИРОВАНИЕ	18
4.1 Хранение.....	18
4.2 Транспортирование.....	18
5 УТИЛИЗАЦИЯ	19
Приложение А Расположение составных частей блока SR2596E10 в шкафу.....	20
Приложение В Схема электрическая соединений блока SR2596E10.....	21

В связи с постоянной работой по совершенствованию в конструкцию блока могут быть внесены незначительные изменения, не отраженные в настоящем издании, но не ухудшающие работу изделия.

ВВЕДЕНИЕ

Настоящее руководство по эксплуатации (РЭ) предназначено для ознакомления с конструкцией и принципом работы, монтажом и обслуживанием блока реле повторителей SR2596E10 (далее – блок).

1 ОПИСАНИЕ И РАБОТА ИЗДЕЛИЯ

1.1 Назначение

1.1.1 Блок предназначен для реализации функции телеуправления (ТУ) объектами, устанавливается на телемеханическом контролируемом пункте и осуществляет по командам управляющего сервера коммутацию исполнительных цепей ТУ.

1.1.2 Блок создан методом проектной компоновки из изделий номенклатуры КОМПАС ТМ 2.0.

1.1.3 Блоки обозначается комбинацией букв и цифр.

1.1.4 Обозначение блока включает обозначение серии блока, идентификационный код (определяет информационную ёмкость, число и типы стыков связи с внешними устройствами) и код климатического исполнения.

Структура обозначения блока приведена на рисунке 1.

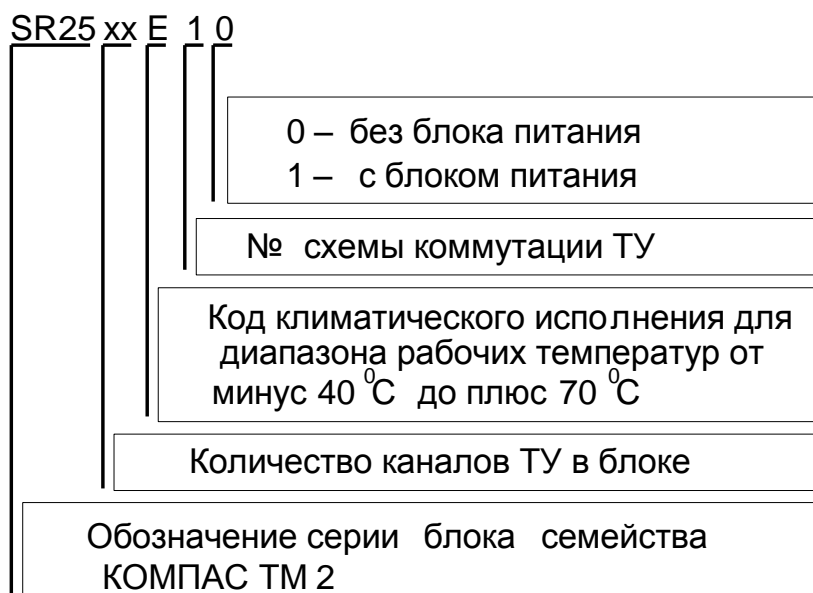


Рисунок 1 – Структура обозначения блока

1.1.5 Блок обеспечивает получение команд в структуре фирменного протокола PFT3 и замыкание исполнительных цепей приводов коммутирующих аппаратов.

1.1.6 Блок предназначен для применения в автоматизированных системах управления агрегатами, установками и распределенными технологическими процессами в различных отраслях народного хозяйства.

1.1.7 Блок предназначен для применения в условиях климатических районов с умеренным климатом с размещением под крышей (в укрытии).

1.1.8 Блок относится к восстанавливаемым ремонтируемым многофункциональным изделиям.

1.2 Технические характеристики

1.2.1 Информационная емкость блока – 96 каналов двухпозиционного телеуправления исполнительными механизмами (ТУ).

1.2.2 При получении команды ТУ блок обеспечивает замыкание и удержание замкнутого состояния соответствующей исполнительной цепи в течение времени Т. Время Т определяется пользовательским параметром управляющего контроллера. Установленное изготовителем время удержания замкнутой цепи указано в паспорте на блок.

1.2.3 Тип коммутирующего элемента исполнительной цепи – электромагнитное реле. Характеристики контактов исполнительных реле представлены в таблице 1.

Таблица 1 – Характеристики контактов исполнительных реле 4052.9024.0000 и 55.33.9.024.0000

Параметр	Значение
Номинальный ток, А	10
Максимальный пиковый ток, А	20
Номинальная нагрузка (AC1), В А	2500
Номинальная нагрузка (AC15), В А	500
Номинальное напряжение переменного тока, В	250
Максимальное коммутируемое напряжение переменного тока, В	400
Размыкающая способность (DC1), А, при напряжении, В:	
30;	10
110;	0,70
220	0,25
Материал контактов	Серебро-никель

1.2.4 Электропитание блока осуществляется от внешнего источника напряжением $(24 \pm 2,4)$ В постоянного тока. Мощность, потребляемая блоком от питающей сети, не более 30 Вт.

1.2.5 Электрическая изоляция между цепями согласно таблице 2 выдерживает в течение не менее 1 мин воздействие напряжения практически синусоидальной формы промышленной частоты.

Таблица 2

Класс выдерживаемого напряжения*	Цепи приложения испытательного напряжения	Испытательное напряжение, В	
		промышленной частоты (среднее квадратическое значение) в течение 1 мин	
		в нормальных условиях испытаний	при верхнем значении относительной влажности
VW2	Цепь 1 – Зажим заземления блока Цепь 2 – Соединенные между собой клеммы всех каналов ТУ	1500	1500
VW1	Цепь 1 – Соединенные между собой клеммы одного канала ТУ Цепь 2 – Соединенные между собой клеммы соседнего канала ТУ	500	250

* – по ГОСТ 51179

1.2.6 Минимально допускаемое электрическое сопротивление изоляции между цепями согласно таблице 2 равно 20 МОм при испытательном напряжении 500 В при верхнем значении относительной влажности.

1.2.7 Блок устойчив к климатическим воздействиям согласно таблице 3.

Таблица 3

Температура воздуха		Относительная влажность, %	Атмосферное давление, кПа
Диапазон, °С	Максимальная скорость изменения, °С/ч		
От -40 до +70	20	От 5 до 100, включая конденсацию	От 86 до 108

1.2.8 Время готовности блока к работе при включении питания – не более 10 с.

1.2.9 Блок имеет два стыка связи с управляющим сервером. Стыки изолированы от внешней магистрали связи и имеют модули защиты линейного оборудования от повреждающих помех. Параметры физического уровня стыков соответствуют стандарту RS-485. Режим обмена – асинхронный. Скорость обмена по магистрали определяется пользовательским параметром из ряда: 9600; 19200; 38400; 57600; 115200 бит/с. На канальном и прикладном уровнях стыков блок поддерживает функции протокола PFT3 (фирменный протокол изготовителя). Характеристики канального уровня стыков определяются программно с ПЭВМ в режиме параметризации управляющего контроллера. Запись резидентной программы в контроллер осуществляется только через порт «ПОРТ А».

1.3 Состав блока

1.3.1 Блок включает в себя следующие основные узлы: четыре контроллера EQ101E, клеммники, модули реле-повторителей JC704E.

Устройство смонтировано в компоновочном напольном шкафу со степенью защиты IP54 (ГОСТ 14254). Габаритные размеры шкафа без ручек двери и элементов крепления 2200 мм×800 мм×600 мм (высота × ширина × глубина).

Все составные части блока и исполнительные реле матрицы расположены на DIN-рейках.

Компоновка составных частей блока внутри шкафа представлена в приложении А.

1.4 Работа блока

1.4.1 Структурная схема блока SR2596E10 представлена на рисунке 2. Управление работой блока осуществляет контроллер универсальный EQ101E по командам управляющего сервера. Сигналы управления через клеммник ER401E поступают на стык «ПОРТ В» контроллера EQ101E.

В блоке реализован матричный принцип формирования сигналов телеуправления. Одновременно блок может выполнять только одну команду ТУ.

С дискретных выходов «ПОРТ С», «ПОРТ D» и «ПОРТ E» контроллера EQ101E обеспечивается подача на модули реле повторителей сигналов «Управление» и «Разрешение».

Выходы контроллера EQ101E рассчитаны на номинальное напряжение 24 В. При включенном состоянии ключа ток нагрузки не должен превышать 100 мА, при отключенном состоянии он не превышает 1 мА.

Клеммник ER401E предназначен для защиты линейного оборудования от повреждающих помех, имеет модуль защиты и восстанавливаемые предохранители в цепях А и В.

1.4.2 В таблице 4 представлено назначение выводов клеммника JB803E («—24 V») для электропитания блока.

Таблица 4

Зажим	Обозначение	Направление сигнала	Назначение
1'	«-24 V»	Вход	Отрицательный полюс —24 В
2'	«+24 V»	Вход	Положительный полюс —24 В

Клеммник JA302E – наборный, имеет две проходные клеммы и три клеммы с предохранителями 6,3 А в цепях выдачи команд (см. рисунок 5). Через клеммники JA302E осуществляется подключение исполнительных цепей каналов ТУ.

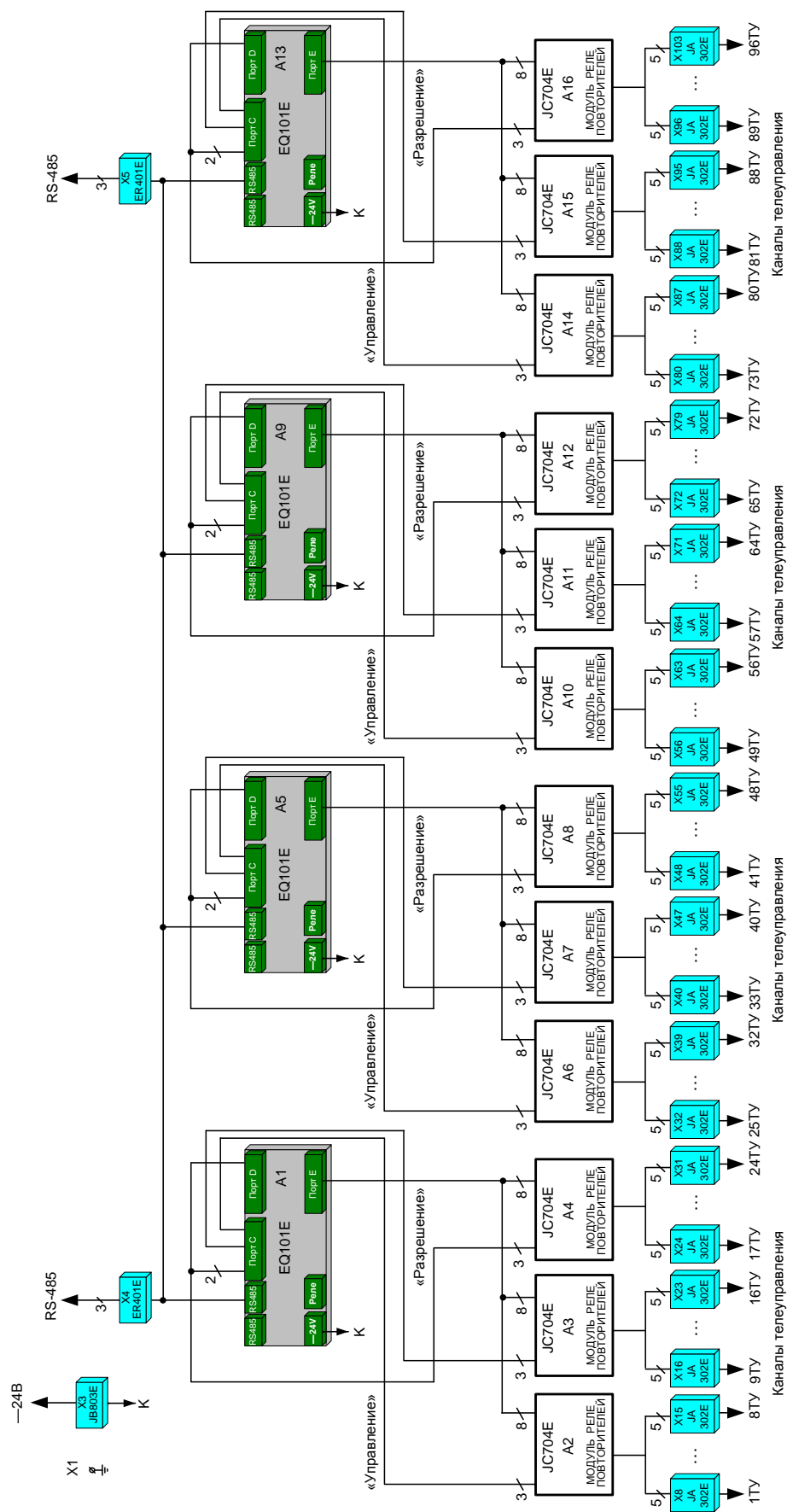


Рисунок 2 – Структурная схема блока SR2596E10

1.5 Работа контроллера EQ101E с модулями реле повторителей блока

1.5.1 Центральным узлом контроллера EQ101E является микропроцессор. В контроллере имеется два асинхронных порта «ПОРТ А» и «ПОРТ В» с интерфейсом RS485. Поддерживаемая скорость обмена по портам от 9600 до 115200 бит/с.

Контроллер имеет двадцать четыре канала вывода дискретных сигналов (группа 1 шестнадцать каналов и группа 2 восемь каналов). Каналы ТУ каждой группы имеют индивидуальные оптоэлектронные развязки и электронные ключи, коммутирующие дискретные выходы.

Выходы группы 1 (разъемы «ПОРТ С» и «ПОРТ D») обеспечивают коммутацию положительного полюса источника питания. Выходы группы 2 (разъем «ПОРТ Е») обеспечивают коммутацию отрицательного полюса источника питания. Предусмотрен контроль исправности электронных ключей.

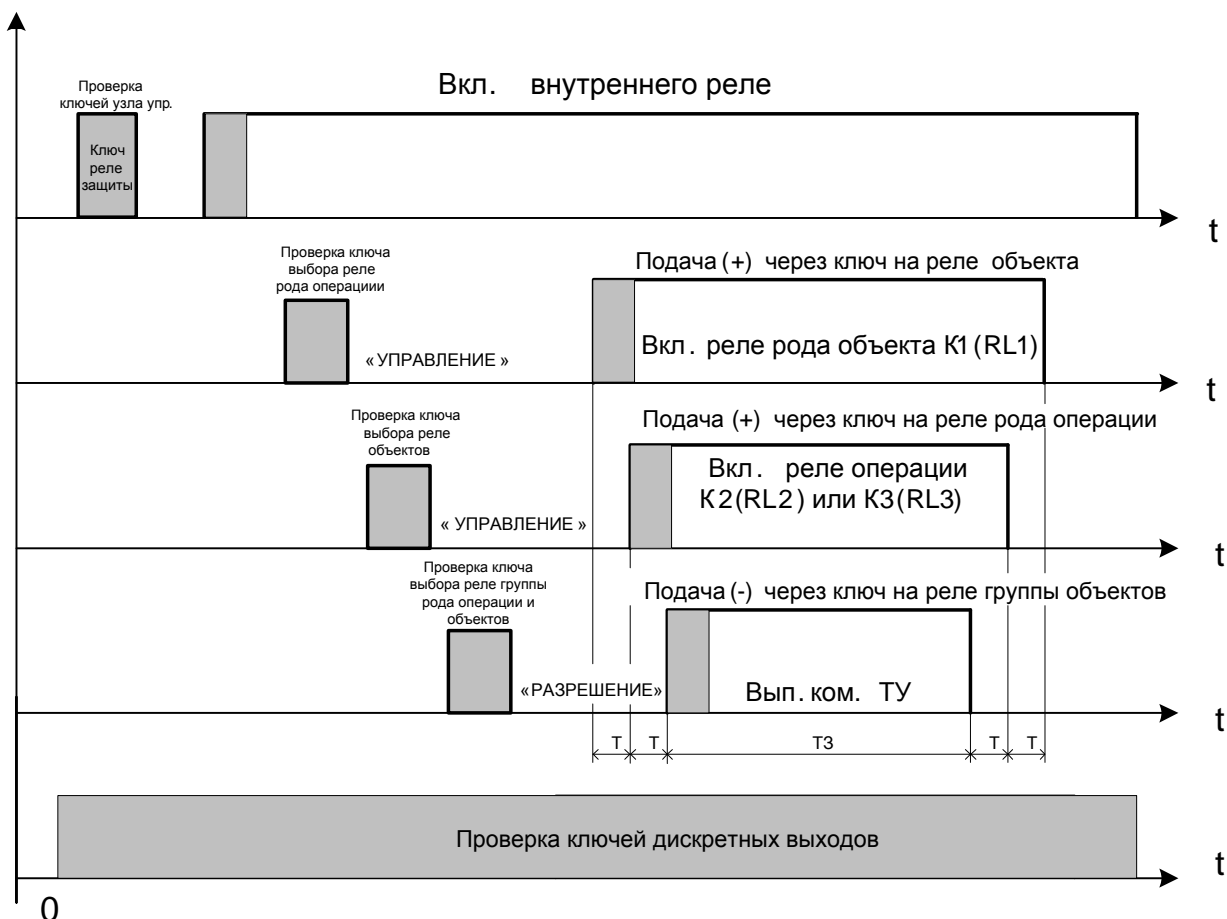
Режимы работы контроллера отображаются световыми индикаторами:

- Красный светодиод портов «ПОРТ А» и «ПОРТ В» мигает по наличию Приема;
- Зелёный светодиод портов «ПОРТ А» и «ПОРТ В» мигает при Передаче;
- Светодиоды портов «ПОРТ С», «ПОРТ D» и «ПОРТ Е» загораются красным цветом при протекании тока через выходной ключ ТУ;
- Светодиод Реле UN загорается зеленым цветом, когда включено реле и напряжение 24 В подано на ключи и внешний разъем OUT;
- Светодиоды S1 и S2 являются индикаторами режима работы. S2 сигнализирует миганием красным цветом переход и работу контроллера в штатном рабочем режиме. S1 индицирует зеленым постоянным свечением нахождение контроллера в стартовой паузе. При обнаружении неисправности и аварийном завершении команды ТУ, он мигает зелёным цветом до выполнения штатной команды ТУ или рестарта контроллера.

При получении от сервера команды телеуправления микроконтроллер выдает серию программно сформированных команд, обеспечивающих замыкание и удержание в замкнутом состоянии соответствующей исполнительной цепи ТУ в течение времени, заданного пользовательским параметром управляющего контроллера. Временная диаграмма управления объектом представлена на рисунке 3. Значение времени задержки Т, времени замкнутого состояния цепи ТЗ определяются программно с помощью пользовательских параметров. В течение времени ТЗ исполнительная цепь телеуправления замкнута.

Перед включением всех исполнительных внешних реле, обеспечивающих коммутацию цепей канала ТУ, производится проверка исправности электронных ключей контроллера, включающих эти реле. Программа проверяет исходное состояние ТС, далее подается кратковременно питание на ключи, чтобы они могли сработать, но внешнее реле не успевало сработать. На каждый ключ ТУ, от 1 до 24, поочередно подается управление и проверяется состояние контрольного сигнала ТС. После проверки 24 ключей, при отсутствии аварии, производится выдача ТУ по заданному каналу.

На время подготовки и исполнения команды ТУ узел управления контроллера EQ101E включает внутреннее реле, которое осуществляет подачу напряжения 24 В для питания групп 1, 2 дискретных выходов. Т.е. контакты реле защиты находятся в замкнутом состоянии только во время подготовки и исполнения команды ТУ, остальное время они разомкнуты, и исполнительные реле модулей реле повторителей (МРП) обесточены.



Примечание – Серым цветом выделены этапы проверки ключей дискретных выходов

Рисунок 3 – Временная диаграмма сигналов управления (для первого канала ТУ)

1.5.2 Матричный принцип формирования каналов ТУ представлен на принципиальной схеме ячейки МРП – рисунок 4.

1.5.3 Исполнительная цепь одного канала ТУ коммутируется тремя реле: двумя реле рода операции K2 (RL2) – «Включить» или K3 (RL3) – «Отключить» и реле выбора объекта K1 (RL1) – «Объект». Приведенный вариант исполнения блока SR2596E10 реализует 96 каналов ТУ (в каждом канале формируется две команды «Включить» и «Отключить»).

Исполнительная цепь выполнения команды первого канала ТУ замыкается контактами двух независимых реле. При этом сначала замыкаются контакты реле выбора объекта, затем – контакты реле рода операции (см. временную диаграмму управления объектом – рисунок 3). Команда на включение реле программно разделена на команды «Разрешение» (включение электронного ключа выбора группы рода операции и группы объектов) и «Управление» (включение электронного ключа рода операции или объекта в группе). Остальные каналы ТУ – аналогично (см. рисунок 3).

1.5.4 Одновременно с формированием команды «Отключить» по изложенному в 1.5.3 принципу формируется сигнал «Блокировка» (БЛК).

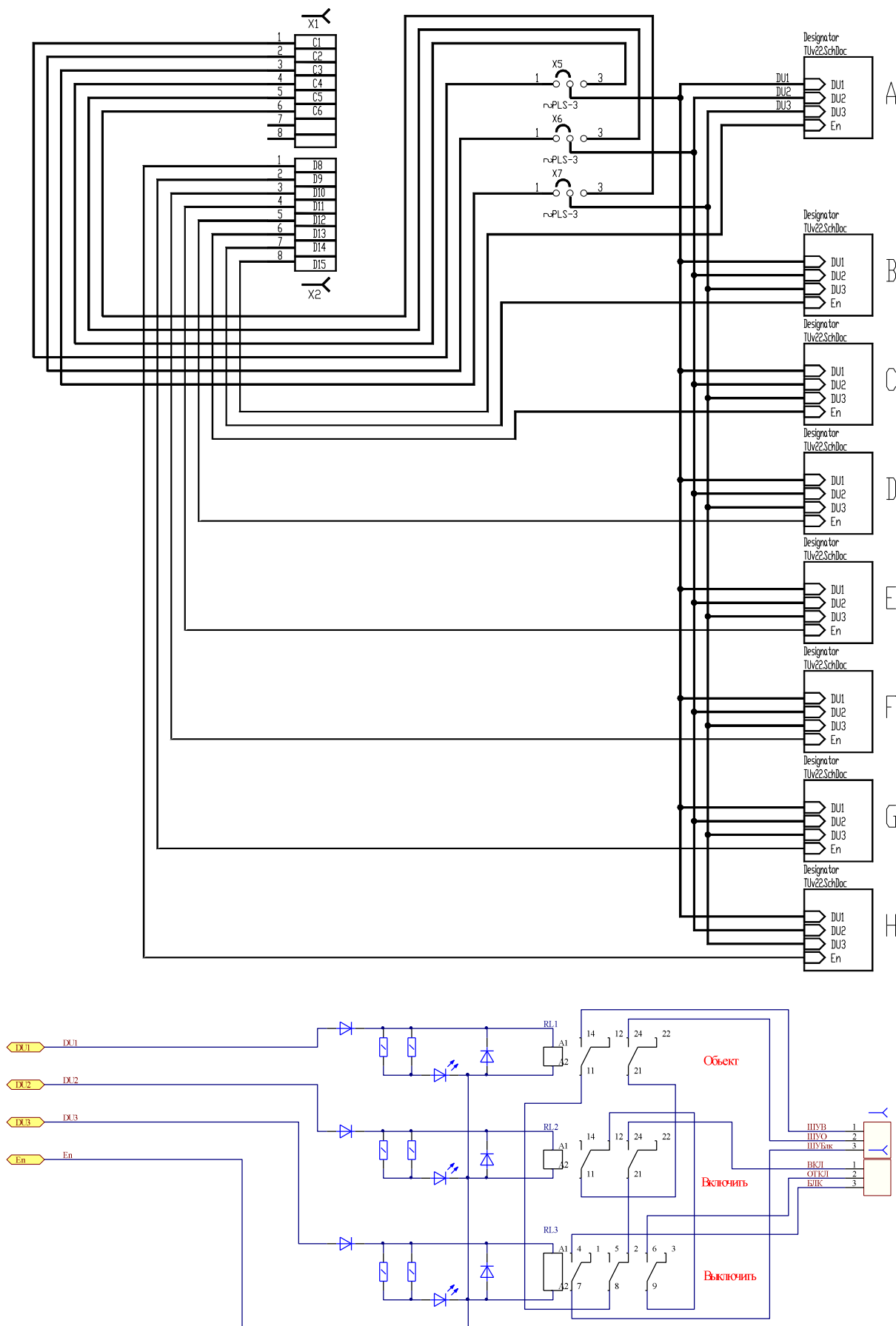


Рисунок 4 – Принципиальная схема ячейки МРП

1.5.5 Число объектов (каналов) управления модуля: 8 – для JC7xx, 4 – для JC6xx.

1.5.6 Схема подключения исполнительных цепей одного канала ТУ к клеммнику приведена на рисунке 5.

Подключение исполнительных цепей каналов ТУ к клеммникам на примере 1 канала

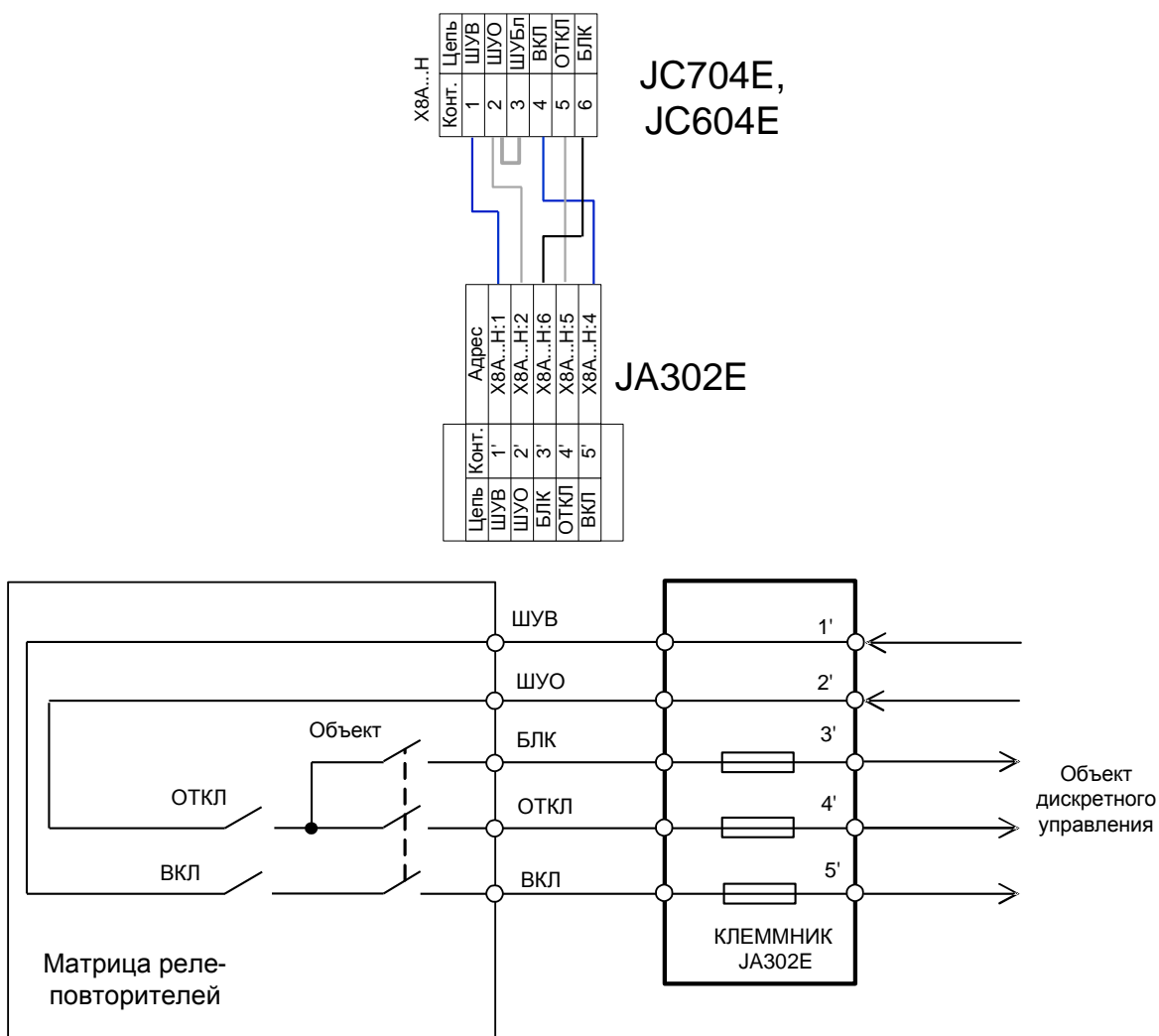


Рисунок 5 – Схема подключения исполнительных цепей одного канала ТУ к клеммнику

1.5.1 Назначение зажимов клеммника JA302E для подключения исполнительных цепей ТУ представлено в таблице 5.

Таблица 5

Клеммник	Контакт	Наименование цепи	Назначение
Xn	1'	ШУВ n	Шина управления цепи включения объекта ТУ n
	2'	ШУО n	Шина управления цепи отключения объекта ТУ n
	3'	БЛК n	Цепь блокировки АПВ объекта ТУ n
	4'	ОТКЛ n	Цепь отключения объекта ТУ n
	5'	ВКЛ n	Цепь включения объекта ТУ n

1.5.2 Соответствие номеров каналов ТУ номерам клеммников, на которые выведены их исполнительные цепи, определяется по наклейке «Схема расположения клеммников для внешних подключений» (см. комплект поставки).

1.6 Маркировка

1.6.1 На боковой стенке шкафа блока, с внешней стороны, нанесена маркировка:

- условное обозначение блока «SR2596E10»;
- заводской номер;
- квартал и год изготовления;
- товарный знак изготовителя;
- степень защиты «IP54»;
- надпись «Сделано в России»;
- надпись «КОМПАС ТМ 2.0».

1.6.2 На составных частях, входящих в состав блока, нанесено:

- условное обозначение (например, «EQ101E»);
- нумерация клеммников и зажимов.

2 ИСПОЛЬЗОВАНИЕ ПО НАЗНАЧЕНИЮ

2.1 Меры безопасности

2.1.1 К работе с блоком допускаются лица, ознакомленные с настоящим документом, а также прошедшие инструктаж по технике безопасности при работе с электрооборудованием, питаемым напряжением до 1000 В.

2.1.2 Перед подключением блока к сети питания необходимо убедиться в надежности подключения металлических токоведущих частей блока к контуру защитного заземления.

2.2 Монтаж блока

2.2.1 Перед началом монтажа необходимо выполнить разметку места под шкаф и мест заделки крепёжных дюбелей согласно установочным размерам (см. приложение А).

2.2.2 Элементы крепления шкафа (комплект крепления шкафа) при транспортировке на шкафы не устанавливаются. Они уложены в упаковку, закреплённую внутри шкафа.

2.2.3 Установку элементов крепления шкафа следует производить в последовательности согласно прилагаемой инструкции (находится в упаковке с крепежом шкафа).

2.2.4 Навесить шкаф на предварительно вбитые в стену дюбели согласно разметке. Подключить шкаф к контуру защитного заземления в помещении.

2.2.5 Установить в непосредственной близости от шкафа розетку (из комплекта поставки) электропитания шкафа. Снять пластину с гермовводами, закреплённую внутри шкафа на время его транспортирования, и закрепить ее с наружной стороны. Сетевую кабель вывести через эластичные пластиковые уплотнители (гермовводы) в нижней части шкафа.

2.2.6 Ввести кабели цепей ТУ внутрь шкафа через гермовводы.

2.2.7 К клеммникам X8...X103 возможно подключение проводов с сечением медной жилы до 2,5 мм². На рисунке 5 показано подключение одного канала телеуправления первой матрицы реле повторителей. Остальные каналы подключаются аналогично согласно структурной схеме блока.

2.3 Подключение блока к телемеханическому контролируемому пункту (КП) (рекомендации для проектной организации)

2.3.1 На рисунке 6 представлена схема подключения блока к КП.

ВНИМАНИЕ! Устройство КП и подключаемый к нему блок телеуправления SR2596E10 присоединить к одному контуру защитного заземления.

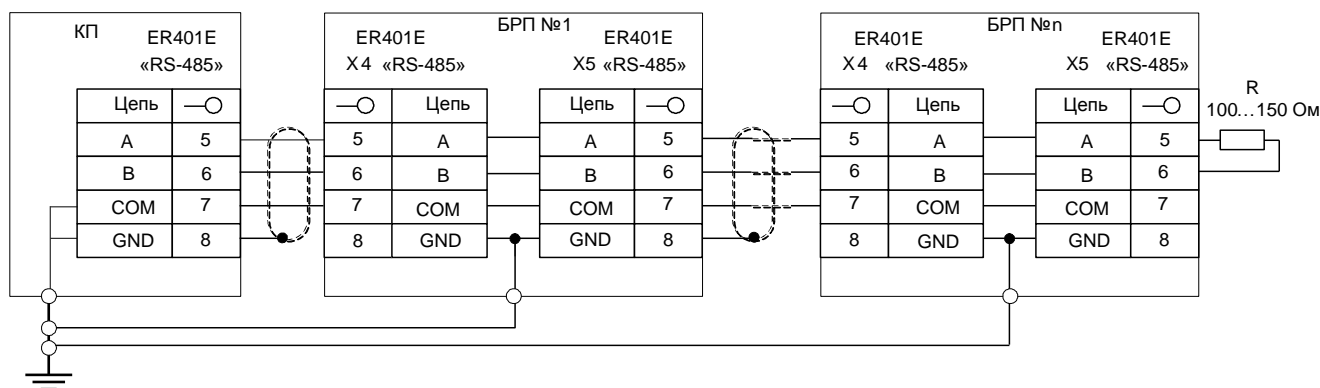


Рисунок 6 – Схема подключения блока к устройству КП

На рисунке 7 представлена схема линейной части стыка RS-485 для связи с устройством КП.

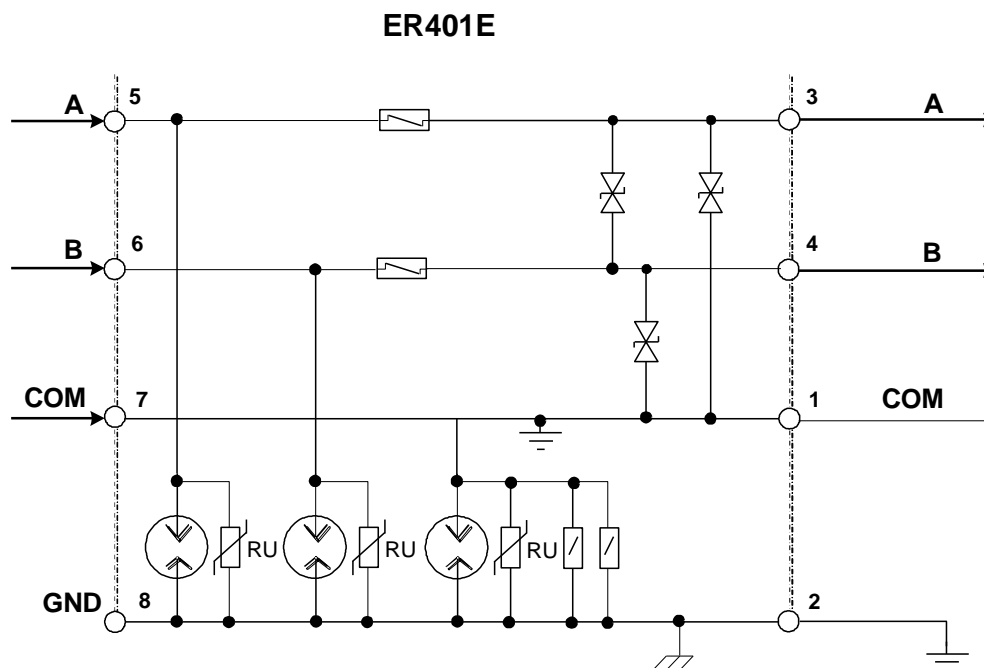


Рисунок 7 – Схема линейного узла стыка связи RS-485

В таблице 6 представлено назначение выводов, предназначенных для подключения к ведущему контроллеру устройства КП и последующим блокам, клеммника ER401E. Если к клеммнику X5 линия связи не подключается, между выводами 5 (цепь А) и 6 (цепь В) должен быть установлен терминатор – резистор сопротивлением 130 Ом.

Таблица 6

Вывод	Обозначение	Направление сигнала	Назначение
5	A	Вход-выход	Линия А интерфейса RS-485
6	B	Вход-выход	Линия В интерфейса RS-485
7	COM	Общий	Общий проводник интерфейса RS-485
8	Экран	Выход	Заземление экранной оболочки кабеля связи

В качестве линии связи RS-485 рекомендуется использование экранированной витой пары. Экранирующую оболочку кабеля связи следует заземлять со стороны КП. На конце магистрали должен быть установлен терминатор – согласующий резистор сопротивлением от 100 до 150 Ом.

Для каждого блока, подключенного к магистрали RS-485, должен быть установлен уникальный адрес управляющего контроллера. Этот адрес не должен совпадать с адресом любого из контроллеров, подключенных к магистрали.

2.4 Проверка функционирования блока

2.4.1 Для проверки функционирования каналов ТУ выполнить следующее:

- 1) подключить проверяемый блок к устройству контролируемого пункта (УКП), а устройство КП – к устройству пункта управления (УПУ);
- 2) установить на УПУ режим выдачи команд ТУ;
- 3) подключить к выходам исполнительных контактов канала 1 ТУ контрольные индикаторы согласно схеме на рисунке 8. Выдать по каналу 1 ТУ команду «Включить». Наблюдать срабатывание реле и свечение в течение 1-2 с контрольного индикатора L3. Выдать по каналу 1 ТУ команду «Отключить». Наблюдать срабатывание реле и свечение в течение 1-2 с двух контрольных индикаторов L1 и L2 одновременно;
- 4) выполнить действия перечисления 3) настоящего пункта для всех каналов ТУ.

Блок считается выдержавшим испытания по данному пункту, если при выполнении проверок по перечислениям 3) и 4) настоящего пункта для всех проверяемых каналов ТУ наблюдается свечение контрольных индикаторов согласно перечислению 3) настоящего пункта.

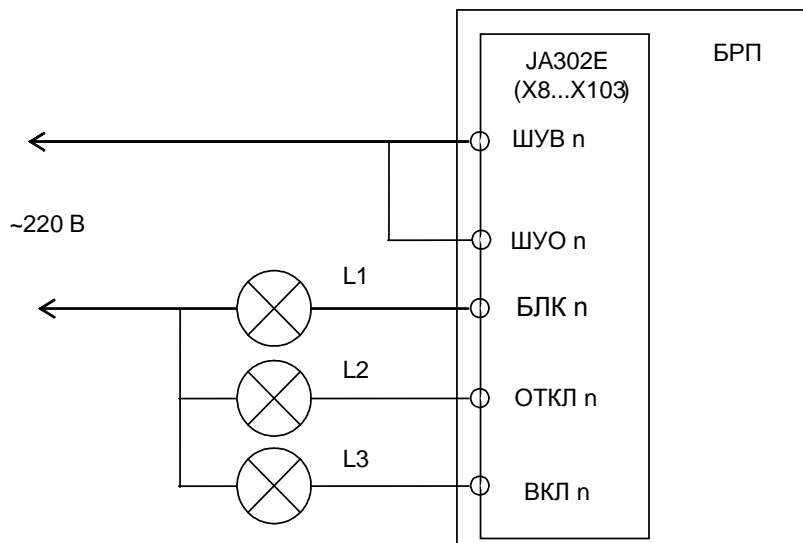


Рисунок 8 – Схема проверки каналов ТУ блока

2.5 Возможные неисправности и способы их устранения

2.5.1 Перечень возможных неисправностей, вероятные причины их проявления и способы устранения этих неисправностей приведены в таблице 7.

Таблица 7

Наименование неисправности, внешнее проявление и дополнительные признаки	Вероятная причина неисправности	Способ устранения неисправности
1. Индикатор «POWER» (находится на печатной плате) управляющего контроллера не светится	1. Неисправен источник питания	Заменить неисправный источник питания
	2. Обрыв цепи питания	Проверить и устранить обрыв
2. Блок не исполняет адресованную ему команду ТУ, при этом индикатор «S1» не мигает	1. Адрес контроллера не соответствует адресному полю посылки команды ТУ	Установить соответствующий адрес
	2. Неправильно выполнено подключение блока к КП	Выполнить подключение блока к КП согласно рисунку 6
	3. Не установлен резистор-терминатор на конце магистрали RS-485	Установить резистор-терминатор на конце магистрали RS-485 согласно таблице соединений (приложение В)
	4. Перегорел предохранитель клеммника JA302E соответствующего канала ТУ	Проверить цепи ТУ и заменить предохранитель

3 ТЕХНИЧЕСКОЕ ОБСЛУЖИВАНИЕ

3.1 Техническое обслуживание блока

3.1.1 При техническом обслуживании необходимо соблюдать требования безопасности согласно 2.1.

3.1.2 Виды и периодичность технического обслуживания блока приведены в таблице 8.

Таблица 8

Вид технического обслуживания	Периодичность
Внешний осмотр	Один раз в месяц
Проверка функционирования	Один раз в год

3.1.3 Проведение пуско-наладочных работ, гарантийное и послегарантийное обслуживание производятся специализированной организацией, имеющей договорные отношения с изготовителем.

3.2 Консервация

3.2.1 Производить расконсервацию при хранении блока более одного года путем снятия оберточной бумаги и удаления мешочков с силикагелем.

3.2.2 Производить переконсервацию блока частичным вскрытием транспортной тары и заменой силикагеля с последующим закрытием транспортной тары.

3.2.3 Производить расконсервацию, переконсервацию и упаковывание следует в закрытых вентилируемых помещениях при температуре и относительной влажности окружающего воздуха, соответствующих условиям хранения (см. 4.1) при отсутствии в окружающей атмосфере агрессивных примесей.

4 ХРАНЕНИЕ И ТРАНСПОРТИРОВАНИЕ

4.1 Хранение

4.1.1 Блок следует хранить в упаковке предприятия-изготовителя в закрытых отапливаемых помещениях при температуре окружающего воздуха от 5 °С до 40 °С и относительной влажности до 85 %.

4.1.2 В местах хранения блока в окружающем воздухе должны отсутствовать кислотные, щелочные и другие примеси и токопроводящая пыль.

4.1.3 Расстояние между стенами, полом хранилища и блоками должно быть не менее 100 мм.

4.1.4 Расстояние между отопительным оборудованием хранилищ и блоками должно быть не менее 0,5 м.

4.1.5 Допустимая длительность хранения блока в транспортной таре 6 месяцев с момента изготовления, при этом транспортная тара должна быть без подтеков и загрязнения.

4.2 Транспортирование

4.2.1 Транспортирование блока в упаковке изготовителя производится всеми видами транспорта в крытых транспортных средствах (железнодорожным, автомобильным, водным транспортом – в трюмах, самолетом – в отапливаемых герметизированных отсеках) при температуре окружающего воздуха от минус 50 °С до плюс 70 °С и относительной влажности до 95 % при температуре 45 °С.

5 УТИЛИЗАЦИЯ

Блок реле-повторителей – стандартное электронное устройство. Оно не содержит взрывоопасных, пожароопасных, радиоактивных, ртутьсодержащих и других компонентов, способных нанести ущерб населению или окружающей среде.

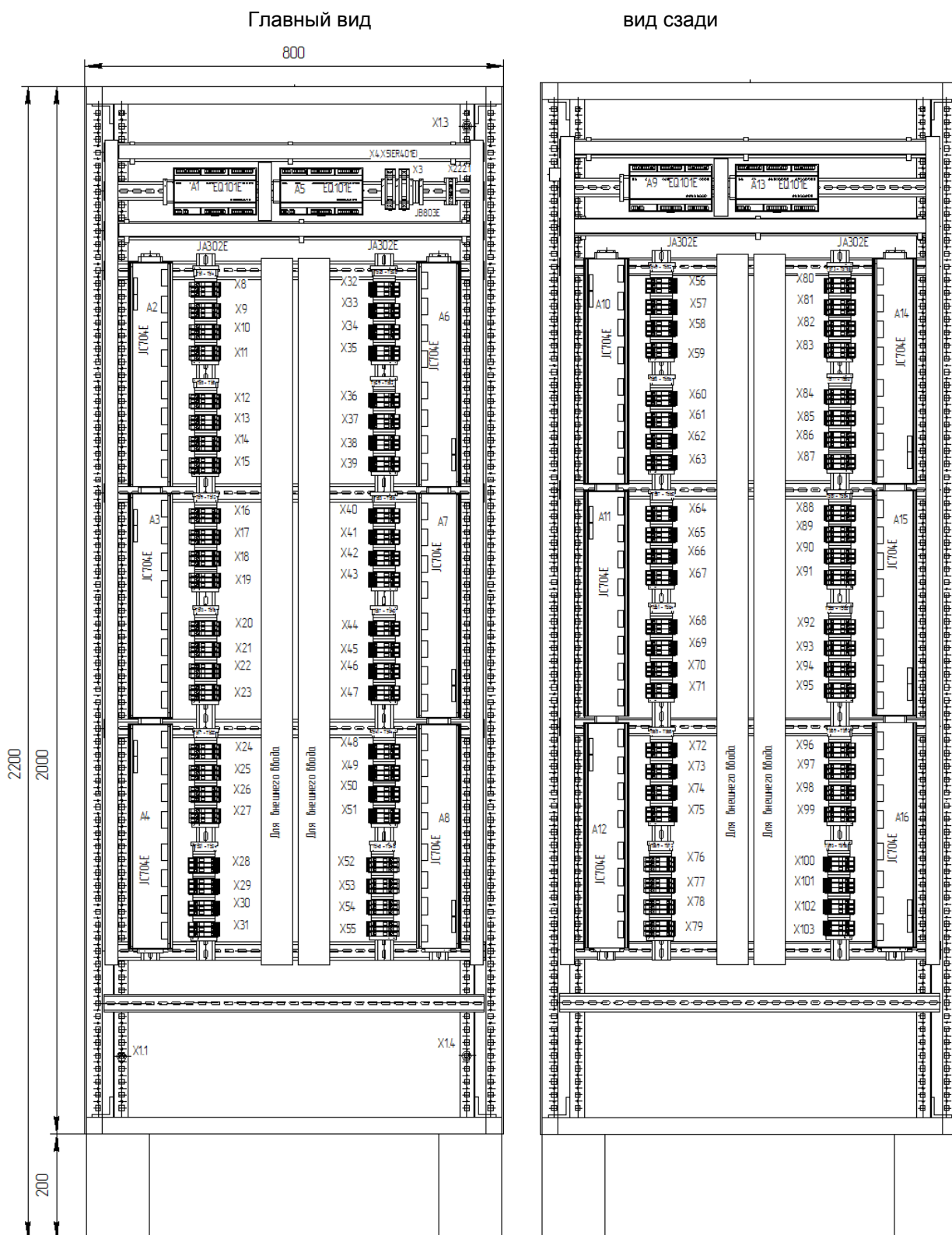
Утилизация драгметаллов в составе электронных компонентов не представляется экономически целесообразной.

По указанным причинам обязательных мероприятий по подготовке изделий к утилизации не приводятся.

Приложение А

(обязательное)

Расположение составных частей блока SR2596E10 в шкафу



Примечание – Дверь условно не показана

Рисунок А.1

Приложение В

(обязательное)

Схема электрическая соединений блока SR2596E10

Таблица 2

Обозначение модуля, разъема	Обозначение клеммника	Канал ТУ
A2-X8A	X8	1
A2-X8B	X9	2
A2-X8C	X10	3
A2-X8D	X11	4
A2-X8E	X12	5
A2-X8F	X13	6
A2-X8G	X14	7
A2-X8H	X15	8
A3-X8A	X16	9
A3-X8B	X17	10
A3-X8C	X18	11
A3-X8D	X19	12
A3-X8E	X20	13
A3-X8F	X21	14
A3-X8G	X22	15
A3-X8H	X23	16
A4-X8A	X24	17
A4-X8B	X25	18
A4-X8C	X26	19
A4-X8D	X27	20
A4-X8E	X28	21
A4-X8F	X29	22
A4-X8G	X30	23
A4-X8H	X31	24
A6-X8H	X32	25
A6-X8G	X33	26
A6-X8E	X34	27
A6-X8D	X35	28
A6-X8C	X36	29
A6-X8B	X37	30
A6-X8A	X38	31
A7-X8H	X39	32
A7-X8G	X40	33
A7-X8F	X41	34
A7-X8E	X42	35
A7-X8D	X43	36
A7-X8C	X44	37
A7-X8B	X45	38
A7-X8A	X46	39
A7-X8H	X47	40
A7-X8G	X48	41
A8-X8G	X49	42
A8-X8F	X50	43
A8-X8E	X51	44
A8-X8D	X52	45
A8-X8C	X53	46
A8-X8B	X54	47
A8-X8A	X55	48

Продолжение таблицы 2

Обозначение модуля, разъема	Обозначение клеммника	Канал ТУ
A10-X8A	X66	49
A10-X8B	X67	50
A10-X8C	X68	51
A10-X8D	X69	52
A10-X8E	X70	53
A10-X8F	X71	54
A10-X8G	X72	55
A10-X8H	X73	56
A11-X8A	X74	57
A11-X8B	X75	58
A11-X8C	X76	59
A11-X8D	X77	60
A11-X8E	X78	61
A11-X8F	X79	62
A11-X8G	X80	63
A11-X8H	X81	64
A12-X8A	X82	65
A12-X8B	X83	66
A12-X8C	X84	67
A12-X8D	X85	68
A12-X8E	X86	69
A12-X8F	X87	70
A12-X8G	X88	71
A12-X8H	X89	72
A14-X8H	X90	73
A14-X8G	X91	74
A14-X8F	X92	75
A14-X8E	X93	76
A14-X8D	X94	77
A14-X8C	X95	78
A14-X8B	X96	79
A14-X8A	X97	80
A15-X8H	X98	81
A15-X8G	X99	82
A15-X8F	X100	83
A15-X8E	X101	84
A15-X8D	X102	85
A15-X8C	X103	86
A15-X8B	X104	87
A15-X8A	X105	88
A16-X8H	X106	89
A16-X8G	X107	90
A16-X8F	X108	91
A16-X8E	X109	92
A16-X8D	X110	93
A16-X8C	X111	94
A16-X8B	X112	95
A16-X8A	X113	96

Таблица 1

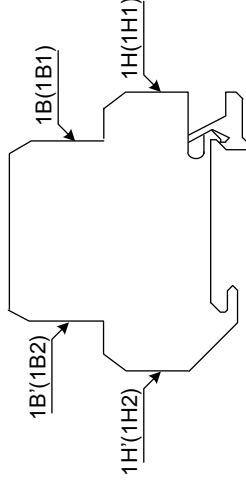
Усл. обозначение линии связи	Цель			Примечание
	Усл. обозначение	Провод		
		Сечение, мм ²	Цвет	
—24В	1	0,35	Красный	Два витых провода Шаг севания 20-25 мм
	2		Синий	
	3	Белый		
RS485	1	0,35	Синий	Интерфейс RS-485 Три витых провода Шаг севания 20-25 мм
	2		Красный	
	3	Белый		
С	1	0,35	Синий	
	2		Красный	
	3		Белый	
D	1,4,7	0,35	Коричневый	
	2,5,8		Зеленый	
	3,6		Черный	

1. Монтаж соединений выполнять проводом марки НВ, если иное не указано в таблице 1
2. Окончания проводов, подключаемых к разборным соединениям, обжимать наконечниками.
3. Монтаж проводов заземления выполнять проводом марки НВ зеленого цвета сечением 0,75 мм².
4. Соответствие выходных разъемов модулей реле-повторителей клеммникам см. таблицу 2.
5. Монтаж соединений исполнительных цепей каналов ТУ к клеммникам, выполнять проводом марки НВМ сечением 1,5 мм².
6. Принятые условные обозначения:



Сторона подключения кабелей: 1- внешняя, 2- внутренняя
 Уровень клеммника по отношению к рейке крепления: В- верхний, Н- нижний
 Номер контакта клеммника

Пример: 25В2 – контакт 25, верхний уровень, внутренняя сторона клеммника (см. рисунок)

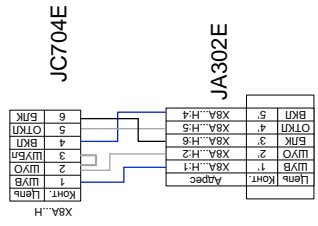
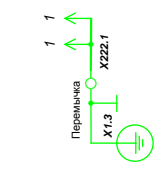
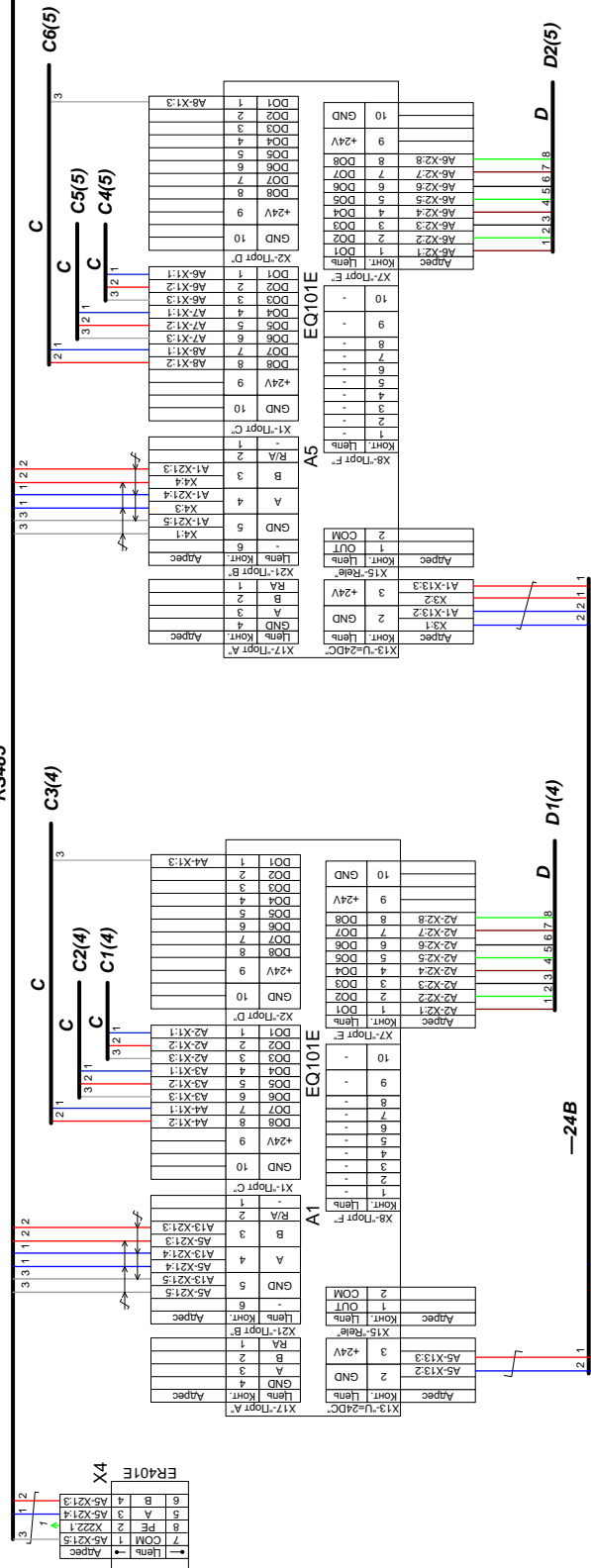


УПИА.426489.538Э4

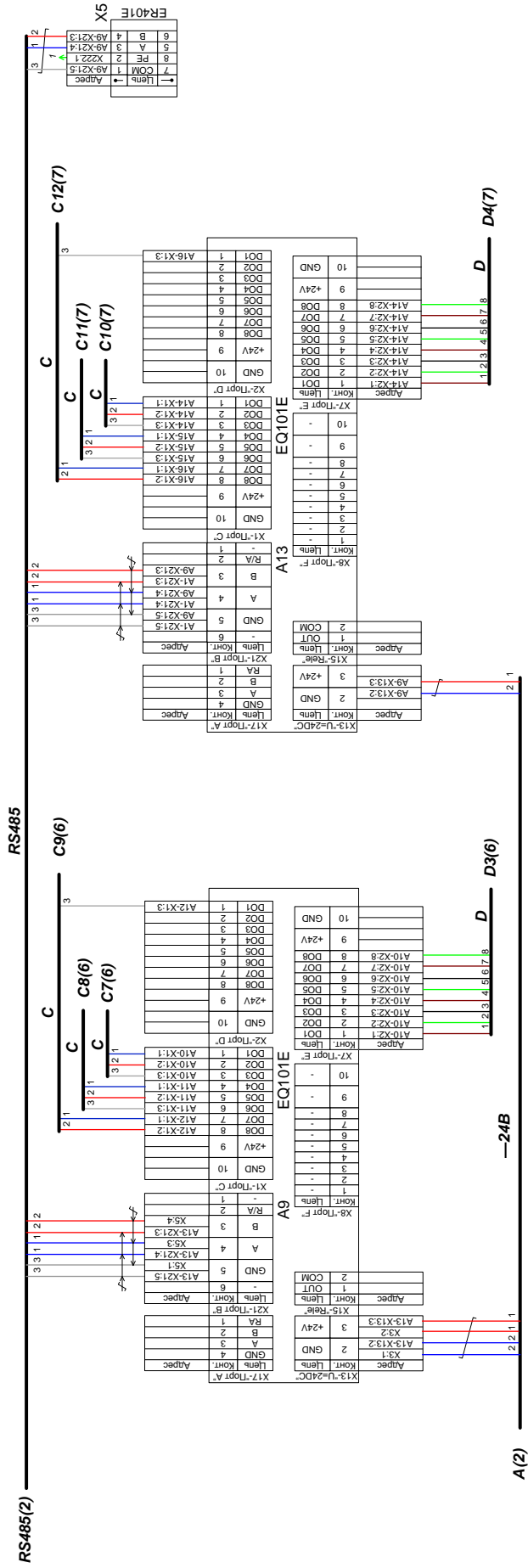
Изм.	Лист	Листов	Дата	Масштаб
Разраб.	Лесюкум.	Побл.		
Проев.				
Т.юнипр.				
Н.юнипр.				
Улв.				
Блок реле-повторителей SR2596E10 Схема электрическая соединений				Лист 1
				Листов 7

RS485

RS485(3)



Подключение исполнительных цепей каналов
ТУ к клеммникам на примере 1 канала



Мат. Пуст.	Необх. упр.	Подп.	Дата

