



РОССИЯ
ОАО «ЮГ-СИСТЕМА плюс»



42 3748

БЛОК РЕЛЕ-ПОВТОРИТЕЛЕЙ
SR2540E111

Руководство по эксплуатации УПИА.426489.486РЭ

СОДЕРЖАНИЕ

ВВЕДЕНИЕ	3
1 ОПИСАНИЕ И РАБОТА ИЗДЕЛИЯ	3
1.1 Назначение.....	3
1.2 Технические характеристики.....	4
1.3 Состав блока.....	5
1.4 Работа блока.....	6
1.5 Работа контроллера EQ101E с модулями реле повторителей блока.....	8
1.6 Маркировка.....	11
2 ИСПОЛЬЗОВАНИЕ ПО НАЗНАЧЕНИЮ	12
2.1 Меры безопасности.....	12
2.2 Монтаж блока.....	12
2.3 Подключение блока к телемеханическому контролируемому пункту (КП) (рекомендации для проектной организации).....	12
2.4 Проверка функционирования блока.....	13
2.5 Возможные неисправности и способы их устранения.....	15
3 ТЕХНИЧЕСКОЕ ОБСЛУЖИВАНИЕ	16
3.1 Техническое обслуживание блока.....	16
3.2 Консервация.....	16
4 ХРАНЕНИЕ И ТРАНСПОРТИРОВАНИЕ	16
4.1 Хранение.....	16
4.2 Транспортирование.....	16
5 УТИЛИЗАЦИЯ	17
Приложение А Расположение составных частей блока SR2540E111 в шкафу.....	18
Приложение В Схема электрическая соединений блока SR2540E111.....	19

В связи с постоянной работой по совершенствованию в конструкцию блока могут быть внесены незначительные изменения, не отраженные в настоящем издании, но не ухудшающие работу изделия.

ВВЕДЕНИЕ

Настоящее руководство по эксплуатации (РЭ) предназначено для ознакомления с конструкцией и принципом работы, монтажом и обслуживанием блока реле повторителей SR2540E111 (далее – блок).

1 ОПИСАНИЕ И РАБОТА ИЗДЕЛИЯ

1.1 Назначение

1.1.1 Блок предназначен для реализации функции телеуправления (ТУ) объектами, устанавливается на телемеханическом контролируемом пункте и осуществляет по командам управляющего сервера коммутацию исполнительных цепей ТУ.

1.1.2 Блок создан методом проектной компоновки из изделий номенклатуры КОМПАС ТМ 2.0.

1.1.3 Блоки обозначается комбинацией букв и цифр.

1.1.4 Обозначение блока включает обозначение серии блока, идентификационный код (определяет информационную ёмкость, число и типы стыков связи с внешними устройствами) и код климатического исполнения.

Структура обозначения блока приведена на рисунке 1.

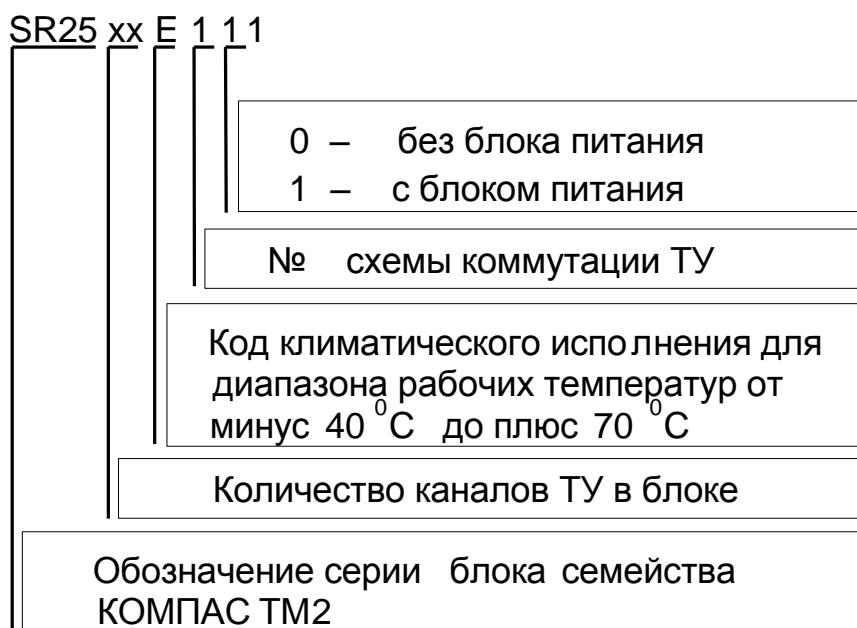


Рисунок 1 – Структура обозначения блока

1.1.5 Блок обеспечивает получение команд в структуре фирменного протокола PFT3 и замыкание исполнительных цепей приводов коммутирующих аппаратов.

1.1.6 Блок предназначен для применения в автоматизированных системах управления агрегатами, установками и распределенными технологическими процессами в различных отраслях народного хозяйства.

1.1.7 Блок предназначен для применения в условиях климатических районов с умеренным климатом с размещением под крышей (в укрытии).

1.1.8 Блок относится к восстанавливаемым ремонтируемым многофункциональным изделиям.

1.2 Технические характеристики

1.2.1 Информационная емкость блока – 40 каналов двухпозиционного телеуправления исполнительными механизмами (ТУ).

1.2.2 При получении команды ТУ блок обеспечивает замыкание и удержание замкнутого состояния соответствующей исполнительной цепи в течение времени Т. Время Т определяется пользовательским параметром управляющего контроллера. Установленное изготовителем время удержания замкнутой цепи указано в паспорте на блок.

1.2.3 Тип коммутирующего элемента исполнительной цепи – электромагнитное реле и электронные ключи. Характеристики контактов исполнительных реле представлены в таблице 1.

1.2.4 Максимальное напряжение, коммутируемое электронным ключом – 400 В. Номинальный коммутируемый ток – 5 А.

Таблица 1 – Характеристики контактов исполнительных реле 4052.9024.0000 и 55.33.9.024.0000

Параметр	Значение
Номинальный ток, А	10
Максимальный пиковый ток, А	20
Номинальная нагрузка (AC1), В А	2500
Номинальная нагрузка (AC15), В А	500
Номинальное напряжение переменного тока, В	250
Максимальное коммутируемое напряжение переменного тока, В	400
Размыкающая способность (DC1), А, при напряжении, В:	
30;	10
110;	0,70
220	0,25
Материал контактов	Серебро-никель

1.2.5 Электропитание блока осуществляется от сети переменного тока напряжением (220±22-33) В частотой (50±2,5) Гц или от сети постоянного тока напряжением (220±22) В. Предусмотрено питание блока от внешнего источника напряжением (24±2,4) В постоянного тока. Мощность, потребляемая блоком от питающей сети, не более 25 Вт.

1.2.6 Электрическая изоляция между цепями согласно таблице 2 выдерживает в течение не менее 1 мин воздействие напряжения практически синусоидальной формы промышленной частоты.

Таблица 2

Класс выдерживаемого напряжения*	Цепи приложения испытательного напряжения	Испытательное напряжение, В	
		промышленной частоты (среднее квадратическое значение) в течение 1 мин	
		в нормальных условиях испытаний	при верхнем значении относительной влажности
VW2	Цепь 1 – Зажим заземления блока Цепь 2 – Соединенные между собой клеммы всех каналов ТУ	1500	1500
VW1	Цепь 1 – Соединенные между собой клеммы одного канала ТУ Цепь 2 – Соединенные между собой клеммы соседнего канала ТУ	500	250

* – по ГОСТ 51179

1.2.7 Минимально допускаемое электрическое сопротивление изоляции между цепями согласно таблице 2 равно 20 МОм при испытательном напряжении 500 В при верхнем значении относительной влажности.

1.2.8 Блок устойчив к климатическим воздействиям согласно таблице 3.

Таблица 3

Температура воздуха		Относительная влажность, %	Атмосферное давление, кПа
Диапазон, °С	Максимальная скорость изменения, °С/ч		
От -40 до +70	20	От 5 до 100, включая конденсацию	От 86 до 108

1.2.9 Время готовности блока к работе при включении питания – не более 10 с.

1.2.10 Блок имеет два стыка связи с управляющим сервером. Стыки изолированы от внешней магистрали связи и имеют модули защиты линейного оборудования от повреждающих помех. Параметры физического уровня стыков соответствуют стандарту RS-485. Режим обмена – асинхронный. Скорость обмена по магистрали определяется пользовательским параметром из ряда: 9600; 19200; 38400; 57600; 115200 бит/с. На канальном и прикладном уровнях стыков блок поддерживает функции протокола PFT3 (фирменный протокол изготовителя). Характеристики канального уровня стыков определяются программно с ПЭВМ в режиме параметризации управляющего контроллера. Запись резидентной программы в контроллер осуществляется только через порт «ПОРТ А».

1.3 Состав блока

1.3.1 Блок включает в себя следующие основные узлы: контроллер EQ101E, блок питания, клеммники, реле, электронные ключи.

Устройство смонтировано в компоновочном напольном шкафу со степенью защиты IP54 (ГОСТ 14254). Габаритные размеры шкафа без ручек двери и элементов крепления 2000 мм×600 мм×600 мм (высота × ширина × глубина).

Все составные части блока и исполнительные реле матрицы расположены на DIN-рейках.

Компоновка составных частей блока внутри шкафа представлена в приложении А.

1.4 Работа блока

1.4.1 Структурная схема блока SR2540E111 представлена на рисунке 2. Управление работой блока осуществляет контроллер универсальный EQ101E по командам управляющего сервера. Сигналы управления через клеммник JA405E поступают на стык «ПОРТ В» контроллера EQ101E.

В блоке реализован матричный принцип формирования сигналов телеуправления. Одновременно блок может выполнять только одну команду ТУ.

С дискретных выходов «ПОРТ С», «ПОРТ D» и «ПОРТ E» контроллера EQ101E обеспечивается подача на модули реле повторителей сигналов «Управление» и «Разрешение».

Выходы контроллера EQ101E рассчитаны на номинальное напряжение 24 В. При включенном состоянии ключа ток нагрузки не должен превышать 100 мА, при отключенном состоянии он не превышает 1 мА.

Клеммник JA405E предназначен для защиты линейного оборудования от повреждающих помех, имеет модуль защиты и предохранители (плавкие вставки 0,16 А) в цепях А и В.

1.4.2 В таблице 4 представлено назначение выводов клеммника JB803E («—24 V») для электропитания блока.

Таблица 4

Зажим	Обозначение	Направление сигнала	Назначение
1'	«-24 V»	Вход	Отрицательный полюс —24 В
2'	«+24 V»	Вход	Положительный полюс —24 В

Клеммник JA302E – наборный, имеет две проходные клеммы и три клеммы с предохранителями 6,3 А в цепях выдачи команд (см. рисунок 4). Через клеммники JA302E осуществляется подключение исполнительных цепей каналов ТУ.

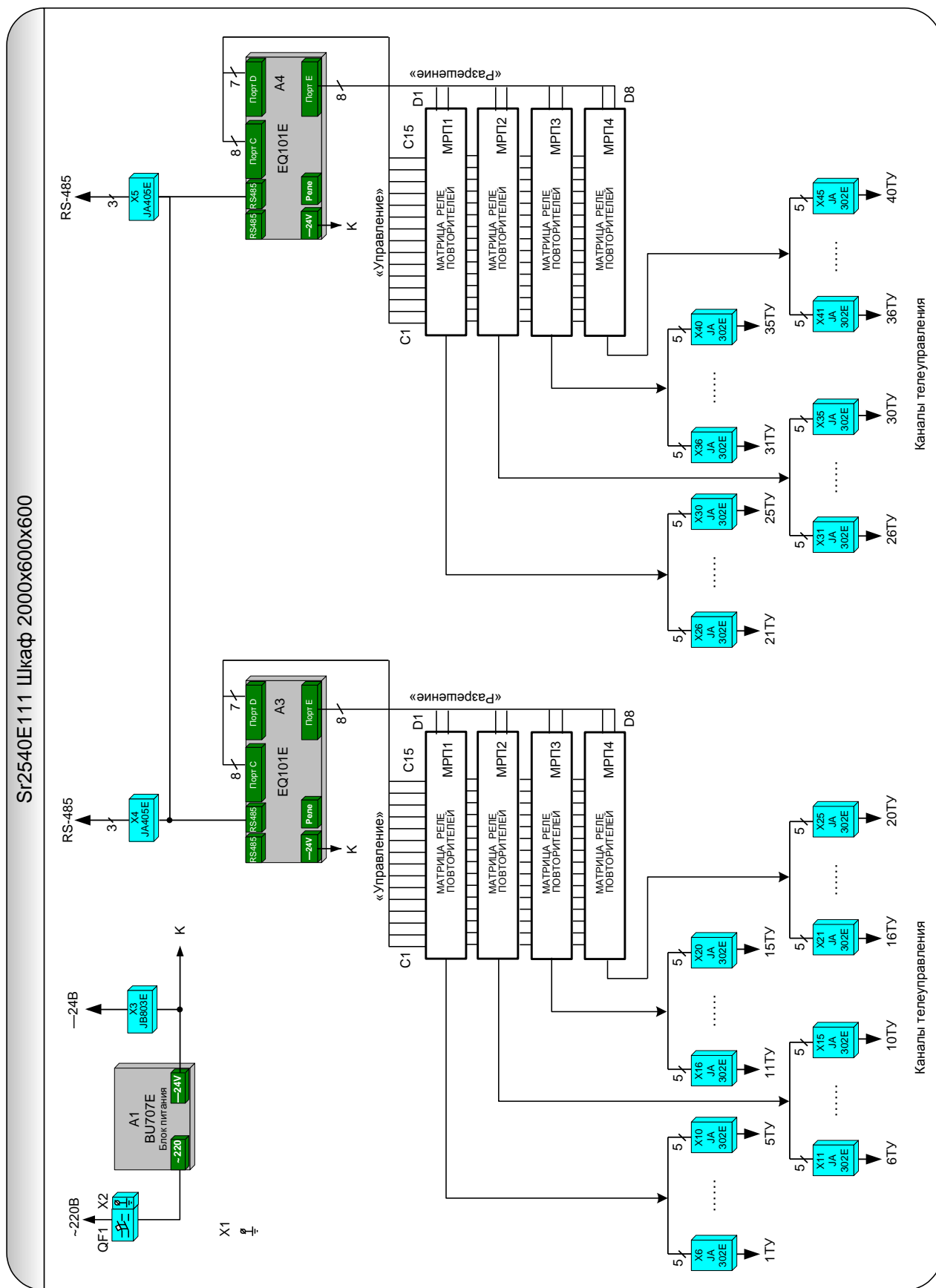


Рисунок 2 – Структурная схема блока SR2540E111

1.5 Работа контроллера EQ101E с модулями реле повторителей блока

1.5.1 Центральным узлом контроллера EQ101E является микропроцессор. В контроллере имеется два асинхронных порта «ПОРТ А» и «ПОРТ В» с интерфейсом RS485. Поддерживаемая скорость обмена по портам от 9600 до 115200 бит/с.

Контроллер имеет двадцать четыре канала вывода дискретных сигналов (группа 1 шестнадцать каналов и группа 2 восемь каналов). Каналы ТУ каждой группы имеют индивидуальные оптоэлектронные развязки и электронные ключи, коммутирующие дискретные выходы.

Выходы группы 1 (разъемы «ПОРТ С» и «ПОРТ D») обеспечивают коммутацию положительного полюса источника питания. Выходы группы 2 (разъем «ПОРТ Е») обеспечивают коммутацию отрицательного полюса источника питания. Предусмотрен контроль исправности электронных ключей.

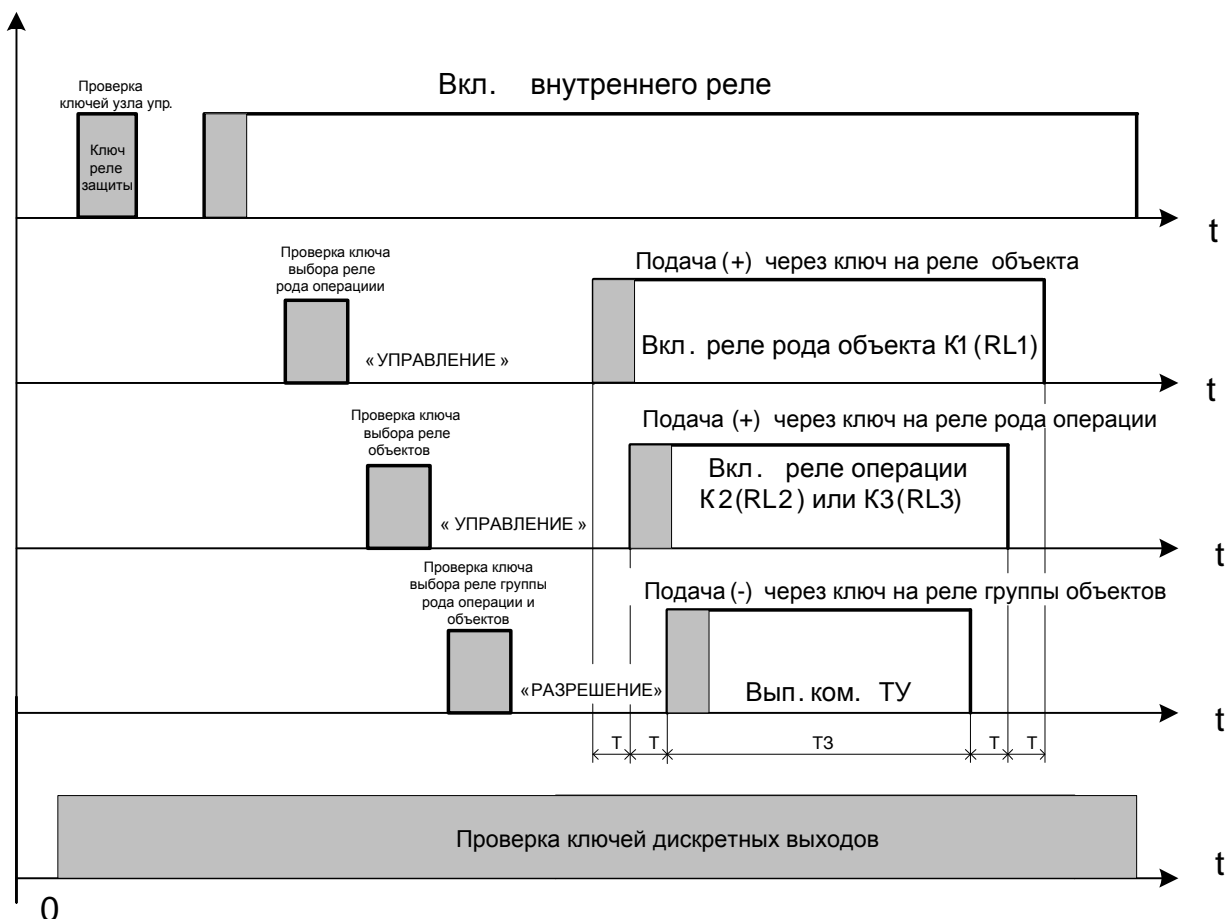
Режимы работы контроллера отображаются световыми индикаторами:

- Красный светодиод портов «ПОРТ А» и «ПОРТ В» мигает по наличию Приема;
- Зелёный светодиод портов «ПОРТ А» и «ПОРТ В» мигает при Передаче;
- Светодиоды портов «ПОРТ С», «ПОРТ D» и «ПОРТ Е» загораются красным цветом при протекании тока через выходной ключ ТУ;
- Светодиод Реле UN загорается зеленым цветом, когда включено реле и напряжение 24 В подано на ключи и внешний разъем OUT;
- Светодиоды S1 и S2 являются индикаторами режима работы. S2 сигнализирует миганием красным цветом переход и работу контроллера в штатном рабочем режиме. S1 индицирует зеленым постоянным свечением нахождение контроллера в стартовой паузе. При обнаружении неисправности и аварийном завершении команды ТУ, он мигает зелёным цветом до выполнения штатной команды ТУ или рестарта контроллера.

При получении от сервера команды телеуправления микроконтроллер выдает серию программно сформированных команд, обеспечивающих замыкание и удержание в замкнутом состоянии соответствующей исполнительной цепи ТУ в течение времени, заданного пользовательским параметром управляющего контроллера. Временная диаграмма управления объектом представлена на рисунке 3. Значение времени задержки Т, времени замкнутого состояния цепи Т3 определяются программно с помощью пользовательских параметров. В течение времени Т3 исполнительная цепь телеуправления замкнута.

Перед включением всех исполнительных внешних реле, обеспечивающих коммутацию цепей канала ТУ, производится проверка исправности электронных ключей контроллера, включающих эти реле. Программа проверяет исходное состояние ТС, далее подается кратковременно питание на ключи, чтобы они могли сработать, но внешнее реле не успевало сработать. На каждый ключ ТУ, от 1 до 24, поочередно подается управление и проверяется состояние контрольного сигнала ТС. После проверки 24 ключей, при отсутствии аварии, производится выдача ТУ по заданному каналу.

На время подготовки и исполнения команды ТУ узел управления контроллера EQ101E включает внутреннее реле, которое осуществляет подачу напряжения 24 В для питания групп 1, 2 дискретных выходов. Т.е. контакты реле защиты находятся в замкнутом состоянии только во время подготовки и исполнения команды ТУ, остальное время они разомкнуты, и исполнительные реле модулей реле повторителей (МРП) обесточены.



Примечание – Серым цветом выделены этапы проверки ключей дискретных выходов

Рисунок 3 – Временная диаграмма сигналов управления (для первого канала ТУ)

1.5.2 Исполнительная цепь одного канала ТУ коммутируется двумя электронными ключами рода операции А5 – «Включить» или А6 – «Отключить» и реле выбора объекта К1 – «Объект». Приведенный вариант исполнения блока SR2540E111 реализует 40 каналов ТУ (в каждом канале формируется две команды «Включить» и «Отключить»).

Исполнительная цепь выполнения команды первого канала ТУ замыкается контактами двух независимых реле. При этом сначала замыкаются контакты реле выбора объекта, затем – контакты реле рода операции (см. временную диаграмму управления объектом – рисунок 3). Команда на включение реле программно разделена на команды «Разрешение» (включение электронного ключа выбора группы рода операции и группы объектов) и «Управление» (включение электронного ключа рода операции или объекта в группе). Остальные каналы ТУ – аналогично (см. рисунок 3).

1.5.3 Одновременно с формированием команды «Отключить» по изложенному в 1.5.2 принципу формируется сигнал «Блокировка» (БЛК).

1.5.4 Схема подключения исполнительных цепей одного канала ТУ к клеммнику приведена на рисунке 4.

Подключение исполнительных цепей каналов ТУ к клеммникам

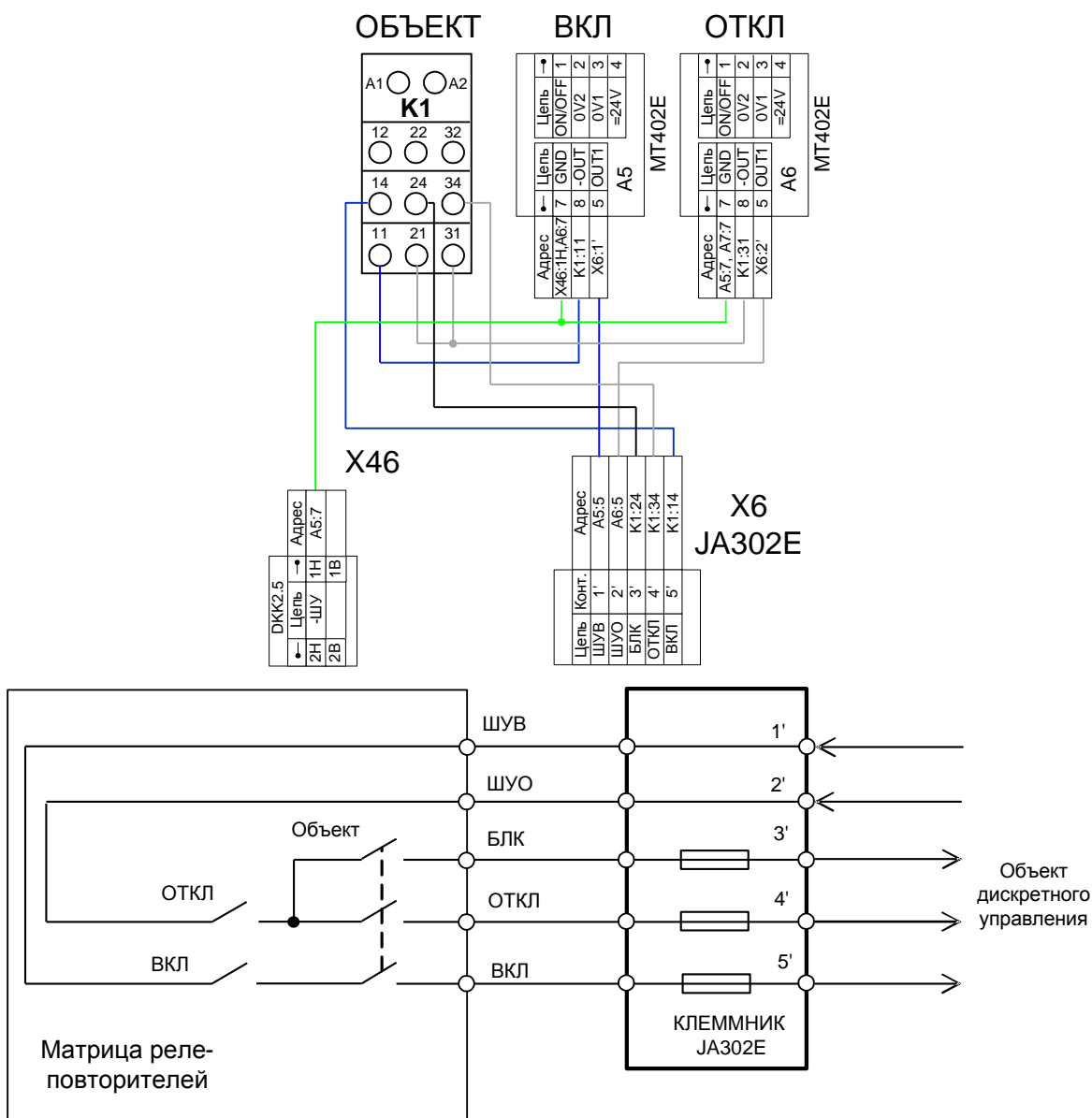


Рисунок 4 – Схема подключения исполнительных цепей одного канала ТУ к клеммнику

1.5.1 Назначение зажимов клеммника JA302E для подключения исполнительных цепей ТУ представлено в таблице 5.

Таблица 5

Клеммник	Контакт	Наименование цепи	Назначение
Xn	1'	ШУВ n	Шина управления цепи включения объекта ТУ n
	2'	ШУО n	Шина управления цепи отключения объекта ТУ n
	3'	БЛК n	Цепь блокировки АПВ объекта ТУ n
	4'	ОТКЛ n	Цепь отключения объекта ТУ n
	5'	ВКЛ n	Цепь включения объекта ТУ n

1.5.2 Соответствие номеров каналов ТУ номерам клеммников, на которые выведены их исполнительные цепи, определяется по наклейке «Схема расположения клеммников для внешних подключений» (см. комплект поставки).

1.6 Маркировка

1.6.1 На боковой стенке шкафа блока, с внешней стороны, нанесена маркировка:

- условное обозначение блока «SR2540E111»;
- заводской номер;
- квартал и год изготовления;
- товарный знак изготовителя;
- степень защиты «IP54»;
- надпись «Сделано в России»;
- надпись «КОМПАС ТМ 2.0».

1.6.2 На составных частях, входящих в состав блока, нанесено:

- условное обозначение (например, «EQ101E»);
- нумерация клеммников и зажимов.

2 ИСПОЛЬЗОВАНИЕ ПО НАЗНАЧЕНИЮ

2.1 Меры безопасности

2.1.1 К работе с блоком допускаются лица, ознакомленные с настоящим документом, а также прошедшие инструктаж по технике безопасности при работе с электрооборудованием, питаемым напряжением до 1000 В.

2.1.2 Перед подключением блока к сети питания необходимо убедиться в надежности подключения металлических токоведущих частей блока к контуру защитного заземления.

2.2 Монтаж блока

2.2.1 Перед началом монтажа необходимо выполнить разметку места под шкаф и мест заделки крепёжных дюбелей согласно установочным размерам (см. приложение А).

2.2.2 Элементы крепления шкафа (комплект крепления шкафа) при транспортировке на шкафы не устанавливаются. Они уложены в упаковку, закреплённую внутри шкафа.

2.2.3 Установку элементов крепления шкафа следует производить в последовательности согласно прилагаемой инструкции (находится в упаковке с крепежом шкафа).

2.2.4 Навесить шкаф на предварительно вбитые в стену дюбели согласно разметке. Подключить шкаф к контуру защитного заземления в помещении.

2.2.5 Установить в непосредственной близости от шкафа розетку (из комплекта поставки) электропитания шкафа. Снять пластину с гермовводами, закреплённую внутри шкафа на время его транспортирования, и закрепить ее с наружной стороны. Сетевую кабель вывести через эластичные пластиковые уплотнители (гермовводы) в нижней части шкафа.

2.2.6 Ввести кабели цепей ТУ внутрь шкафа через гермовводы.

2.2.7 К клеммникам X6...X45 возможно подключение проводов с сечением медной жилы до 2,5 мм². На рисунке 4 показано подключение одного канала телеуправления первой матрицы реле повторителей. Остальные каналы подключаются аналогично согласно структурной схеме блока.

2.3 Подключение блока к телемеханическому контролируемому пункту (КП) (рекомендации для проектной организации)

2.3.1 На рисунке 5 представлена схема подключения блока к КП.

ВНИМАНИЕ! Устройство КП и подключаемый к нему блок телеуправления SR2540E111 присоединить к одному контуру защитного заземления.

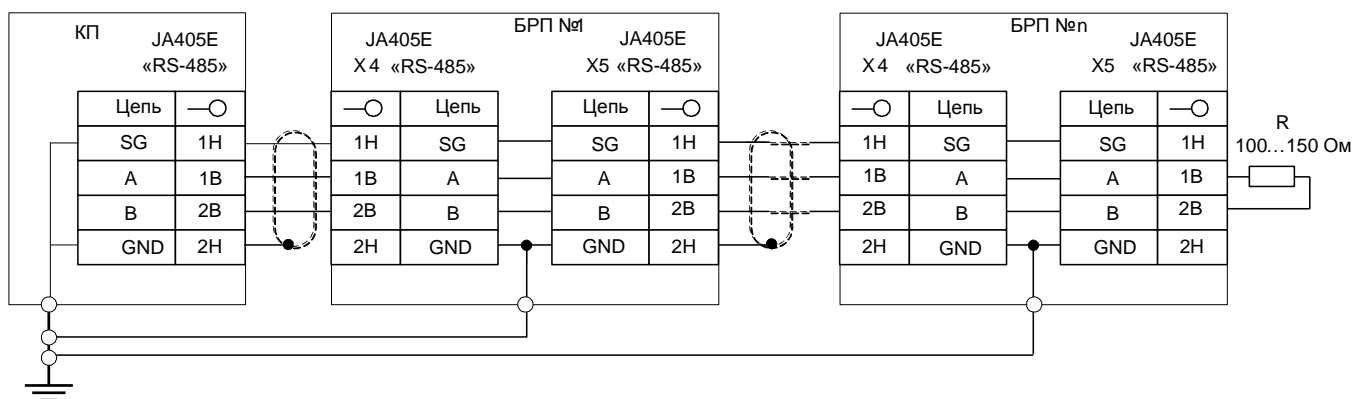


Рисунок 5 – Схема подключения блока к устройству КП

На рисунке 6 представлена схема линейной части стыка RS-485 для связи с устройством КП.

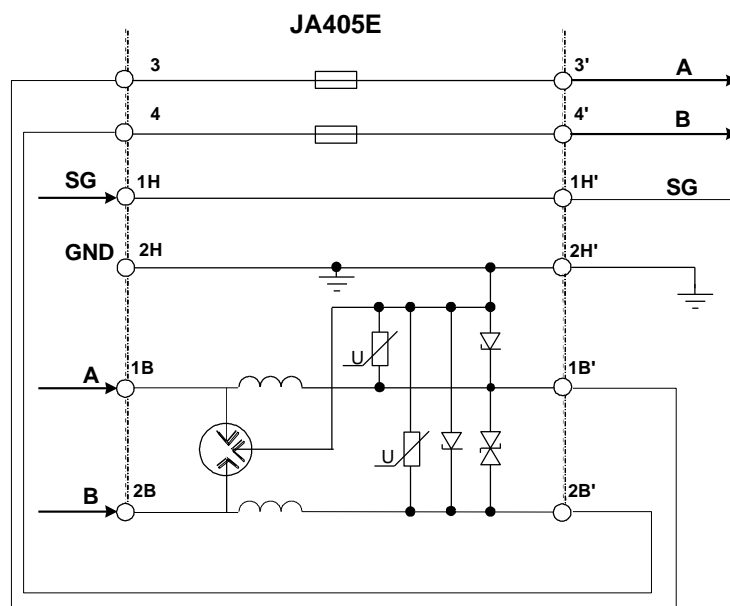


Рисунок 6 – Схема линейного узла стыка связи RS-485

В таблице 6 представлено назначение выводов, предназначенных для подключения к ведущему контроллеру устройства КП и последующим блокам, клеммника JA405E. Если к клеммнику X5 линия связи не подключается, между выводами 1B (цепь A) и 2B (цепь B) должен быть установлен терминатор – резистор сопротивлением 130 Ом.

Таблица 6

Вывод	Обозначение	Направление сигнала	Назначение
1B	A	Вход-выход	Линия A интерфейса RS-485
2B	B	Вход-выход	Линия B интерфейса RS-485
1H	SG	Общий	Общий проводник интерфейса RS-485
2H	Экран	Выход	Заземление экранной оболочки кабеля связи

В качестве линии связи RS-485 рекомендуется использование экранированной витой пары. Экранирующую оболочку кабеля связи следует заземлять со стороны КП. На конце магистрали должен быть установлен терминатор – согласующий резистор сопротивлением от 100 до 150 Ом.

Для каждого блока, подключенного к магистрали RS-485, должен быть установлен уникальный адрес управляющего контроллера. Этот адрес не должен совпадать с адресом любого из контроллеров, подключенных к магистрали.

2.4 Проверка функционирования блока

2.4.1 Для проверки функционирования каналов ТУ выполнить следующее:

- 1) подключить проверяемый блок к устройству контролируемого пункта (УКП), а устройство КП – к устройству пункта управления (УПУ);
- 2) установить на УПУ режим выдачи команд ТУ;
- 3) подключить к выходам исполнительных контактов канала 1 ТУ контрольные индикаторы согласно схеме на рисунке 7. Выдать по каналу 1 ТУ команду «Включить». Наблюдать срабатывание реле и свечение в течение 1-2 с контрольного индикатора L1. Выдать по каналу 1 ТУ команду «Отключить». Наблюдать срабатывание реле и свечение в течение 1-2 с двух контрольных индикаторов L2 и L3 одновременно;
- 4) выполнить действия перечисления 3) настоящего пункта для всех каналов ТУ.

Блок считается выдержавшим испытания по данному пункту, если при выполнении проверок по перечислениям 3) и 4) настоящего пункта для всех проверяемых каналов ТУ наблюдается свечение контрольных индикаторов согласно перечислению 3) настоящего пункта.

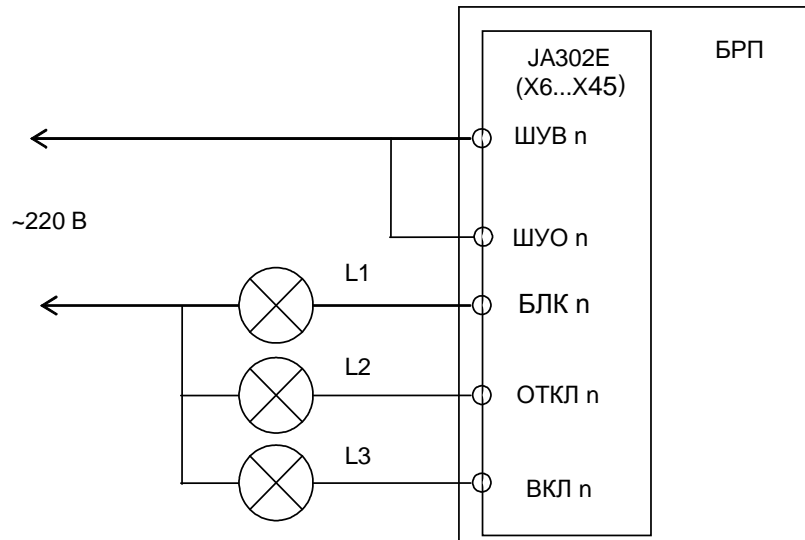


Рисунок 7 – Схема проверки каналов ТУ блока

2.5 Возможные неисправности и способы их устранения

2.5.1 Перечень возможных неисправностей, вероятные причины их проявления и способы устранения этих неисправностей приведены в таблице 7.

Таблица 7

Наименование неисправности, внешнее проявление и дополнительные признаки	Вероятная причина неисправности	Способ устранения неисправности
1. Индикатор «POWER» (находится на печатной плате) управляющего контроллера не светится	1. Неисправен источник питания	Заменить неисправный источник питания
	2. Обрыв цепи питания	Проверить и устранить обрыв
2. Блок не исполняет адресованную ему команду ТУ, при этом индикатор «S1» не мигает	1. Адрес контроллера не соответствует адресному полю посылки команды ТУ	Установить соответствующий адрес
	2. Неправильно выполнено подключение блока к КП	Выполнить подключение блока к КП согласно рисунку 5
	3. Не установлен резистор-терминатор на конце магистрали RS-485	Установить резистор-терминатор на конце магистрали RS-485 согласно таблице соединений (приложение В)
	4. Перегорел предохранитель клеммника JA302E соответствующего канала ТУ	Проверить цепи ТУ и заменить предохранитель

3 ТЕХНИЧЕСКОЕ ОБСЛУЖИВАНИЕ

3.1 Техническое обслуживание блока

3.1.1 При техническом обслуживании необходимо соблюдать требования безопасности согласно 2.1.

3.1.2 Виды и периодичность технического обслуживания блока приведены в таблице 8.

Таблица 8

Вид технического обслуживания	Периодичность
Внешний осмотр	Один раз в месяц
Проверка функционирования	Один раз в год

3.1.3 Проведение пуско-наладочных работ, гарантийное и послегарантийное обслуживание производятся специализированной организацией, имеющей договорные отношения с изготовителем.

3.2 Консервация

3.2.1 Производить расконсервацию при хранении блока более одного года путем снятия оберточной бумаги и удаления мешочков с силикагелем.

3.2.2 Производить переконсервацию блока частичным вскрытием транспортной тары и заменой силикагеля с последующим закрытием транспортной тары.

3.2.3 Производить расконсервацию, переконсервацию и упаковывание следует в закрытых вентилируемых помещениях при температуре и относительной влажности окружающего воздуха, соответствующих условиям хранения (см. 4.1) при отсутствии в окружающей атмосфере агрессивных примесей.

4 ХРАНЕНИЕ И ТРАНСПОРТИРОВАНИЕ

4.1 Хранение

4.1.1 Блок следует хранить в упаковке предприятия-изготовителя в закрытых отапливаемых помещениях при температуре окружающего воздуха от 5 °С до 40 °С и относительной влажности до 85 %.

4.1.2 В местах хранения блока в окружающем воздухе должны отсутствовать кислотные, щелочные и другие примеси и токопроводящая пыль.

4.1.3 Расстояние между стенами, полом хранилища и блоками должно быть не менее 100 мм.

4.1.4 Расстояние между отопительным оборудованием хранилищ и блоками должно быть не менее 0,5 м.

4.1.5 Допустимая длительность хранения блока в транспортной таре 6 месяцев с момента изготовления, при этом транспортная тара должна быть без подтеков и загрязнения.

4.2 Транспортирование

4.2.1 Транспортирование блока в упаковке изготовителя производится всеми видами транспорта в крытых транспортных средствах (железнодорожным, автомобильным, водным транспортом – в трюмах, самолетом – в отапливаемых герметизированных отсеках) при температуре окружающего воздуха от минус 50 °С до плюс 70 °С и относительной влажности до 95 % при температуре 45 °С.

5 УТИЛИЗАЦИЯ

Блок реле-повторителей – стандартное электронное устройство. Оно не содержит взрывоопасных, пожароопасных, радиоактивных, ртутьсодержащих и других компонентов, способных нанести ущерб населению или окружающей среде.

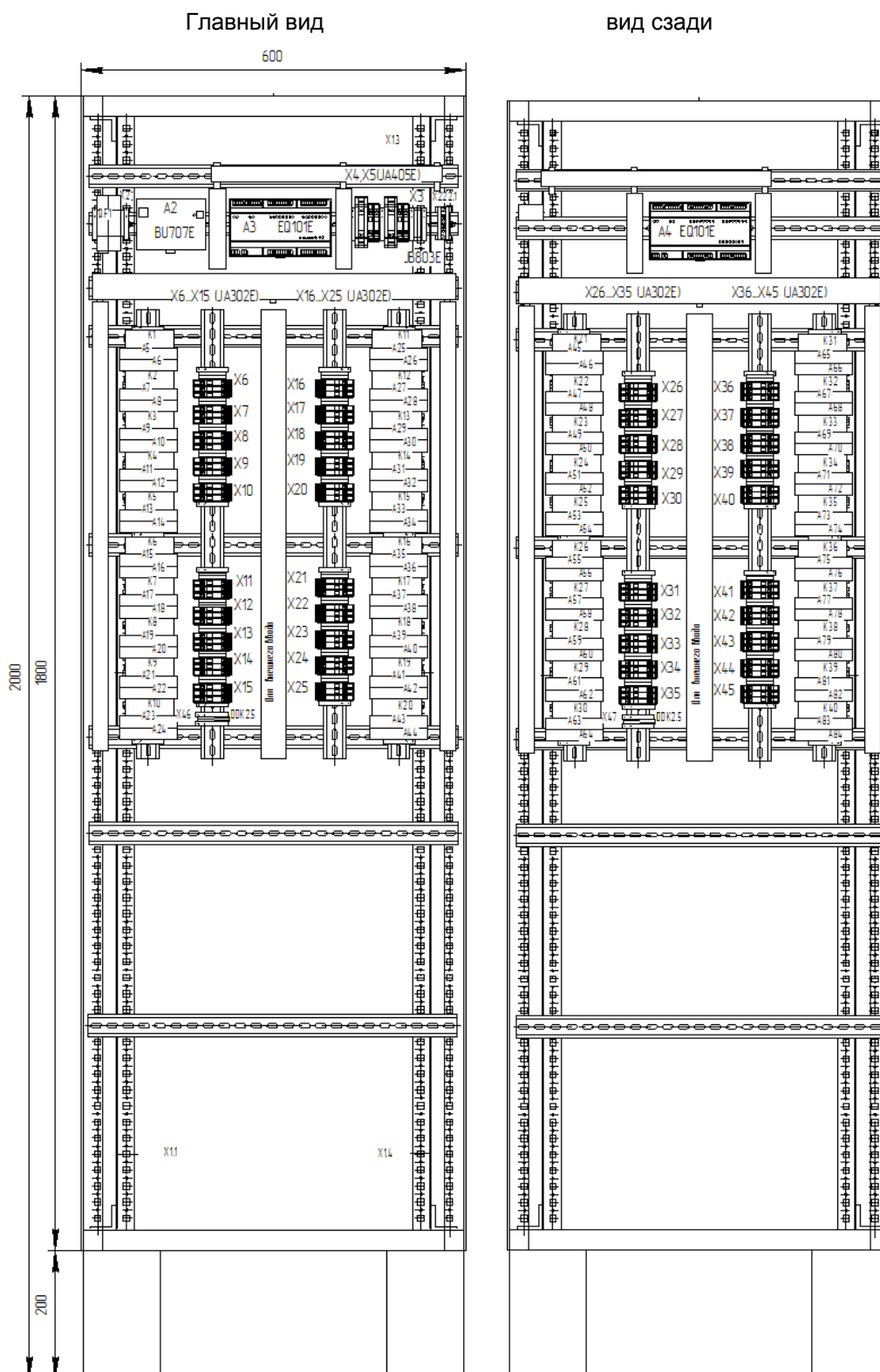
Утилизация драгметаллов в составе электронных компонентов не представляется экономически целесообразной.

По указанным причинам обязательных мероприятий по подготовке изделий к утилизации не приводятся.

Приложение А

(обязательное)

Расположение составных частей блока SR2540E111 в шкафу



Примечание – Дверь условно не показана

Рисунок А.1

Приложение В

(обязательное)

Схема электрическая соединений блока SR2540E111

Таблица 1

Усл.обозначение линии связи	Цель			Примечание
	Усл. обозначение	Сечение, мм ²	Цвет	
K1	1	0,75	Коричневый	Шнур БУПИА. 506.015-030
	2		Синий	
	3		Желто-зеленый	
K3	1	0,75	Коричневый	Провод ПВС 3х0,75 с наконечниками
	2		Синий	
	3		Желто-зеленый	
—24В	1	0,35	Красный	Два витых провода
	2		Синий	
RS485	1	0,35	Красный	Шлаб сечения 20-25 мм
	2		Синий	
	3		Красный	
C	1...5	0,35	Белый	Интерфейс RS-485
	6...10		Красный	
	11...15		Белый	
D	1,4,7	0,35	Коричневый	Три витых провода
	2,5,8		Зеленый	
	3,6		Черный	

Таблица 2

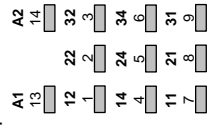
Исполнительные реле	Обозначение клеммника	Канал ТУ
K1, A5, A6	X6	1
K2, A7, A8	X7	2
K3, A9, A10	X8	3
K4, A11, A12	X9	4
K5, A13, A14	X10	5
K6, A15, A16	X11	6
K7, A17, A18	X12	7
K8, A19, A20	X13	8
K9, A21, A22	X14	9
K10, A23, A24	X15	10
K11, A25, A26	X16	11
K12, A27, A28	X17	12
K13, A29, A30	X18	13
K14, A31, A32	X19	14
K15, A33, A34	X20	15
K16, A35, A36	X21	16
K17, A37, A38	X22	17
K18, A39, A40	X23	18
K19, A41, A42	X24	19
K20, A43, A44	X25	20

Продолжение таблицы 2

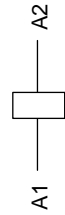
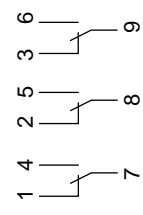
Исполнительные реле	Обозначение клеммника	Канал ТУ
K21, A45, A46	X26	21
K22, A47, A48	X27	22
K23, A49, A50	X28	23
K24, A51, A52	X29	24
K25, A53, A54	X30	25
K26, A55, A56	X31	26
K27, A57, A58	X32	27
K28, A59, A60	X33	28
K29, A61, A62	X34	29
K30, A63, A64	X35	30
K31, A65, A66	X36	31
K32, A67, A68	X37	32
K33, A69, A70	X38	33
K34, A71, A72	X39	34
K35, A73, A74	X40	35
K36, A75, A76	X41	36
K37, A77, A78	X42	37
K38, A79, A80	X43	38
K39, A81, A82	X44	39
K40, A83, A84	X45	40

1. Монтаж соединений выполнять проводом марки НВ, если иное не указано в таблице 1
2. Окончания проводов, подключаемых к разборным соединениям, обжимать наконечниками.
3. Монтаж проводов заземления выполнять проводом марки НВ зеленого цвета сечением 0,75 мм².
4. Соответствие исполнительных реле клеммникам и ключам электронным см. таблицу 2.
5. Монтаж соединений исполнительных цепей каналов ТУ к клеммникам, выполнять проводом марки НВМ сечением 1,5 мм².

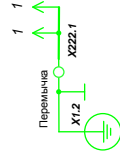
Соответствие выводов реле Finder 55.33 и розетки 94.03



Назначение выводов реле Finder 55.33



Примечание -
A1 – номер контакта розетки
13 – номер контакта реле

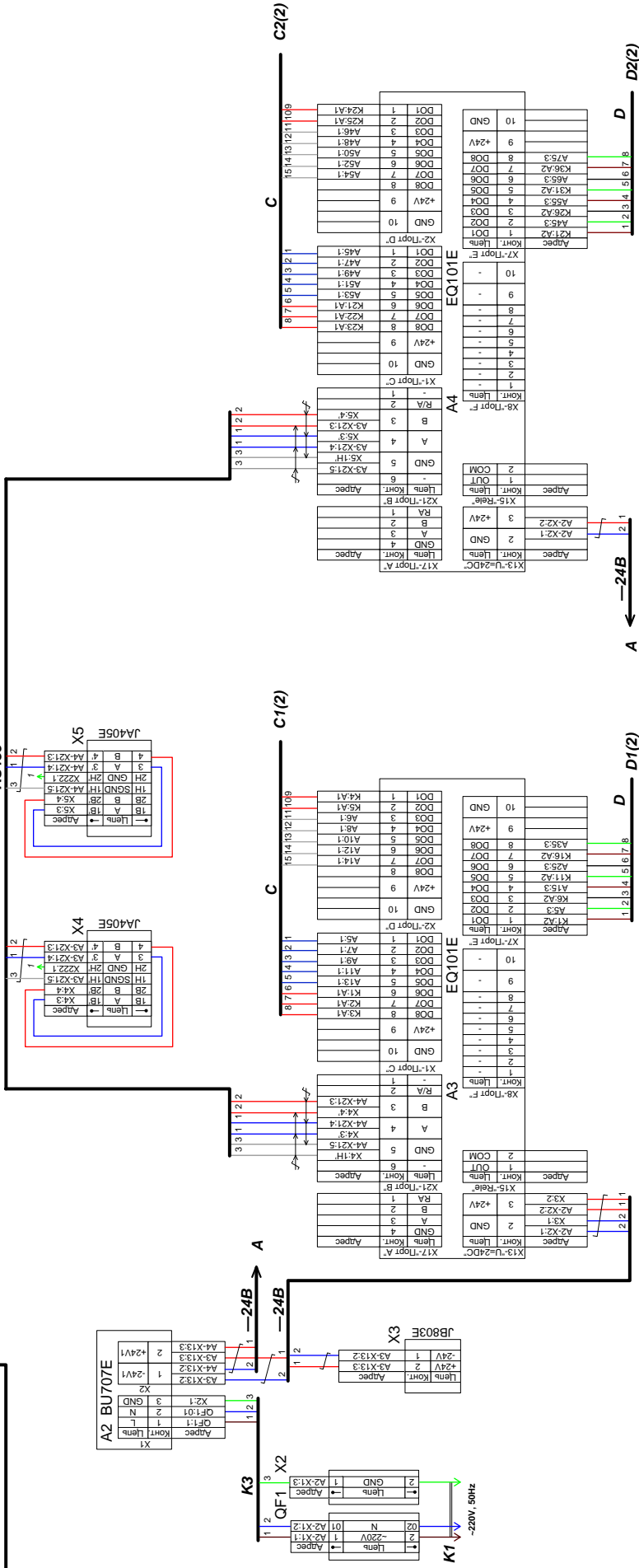


УПИА.426489.486Э4

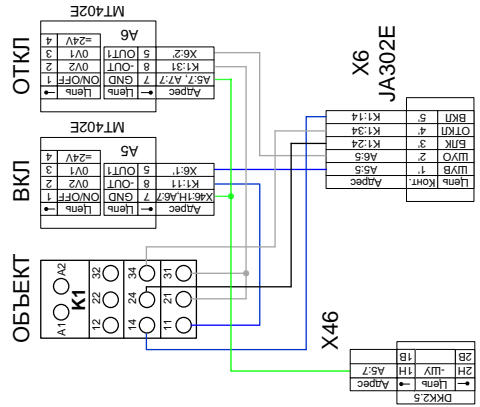
Блок реле-повторителей
SR2540E111
Схема электрическая
соединений

Лит.	Масса	Масштаб
Лист 1	Листов 4	

Изм.	Лист	Неокум.	Подп.	Дата
Разраб.				
Проев.				
Т.юнипр.				
Н.юнипр.				
Улв.				



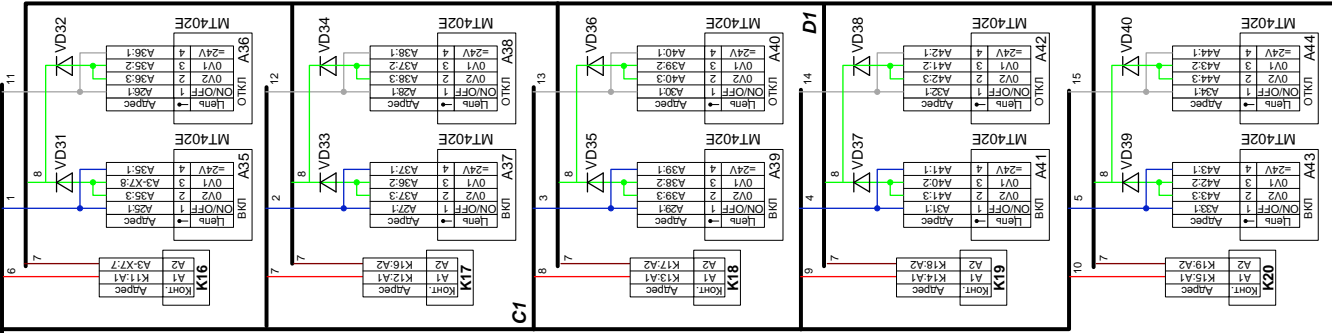
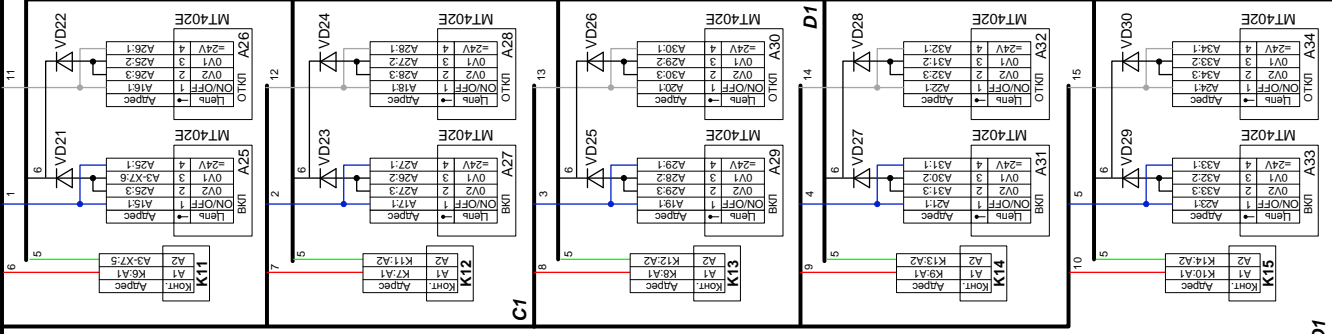
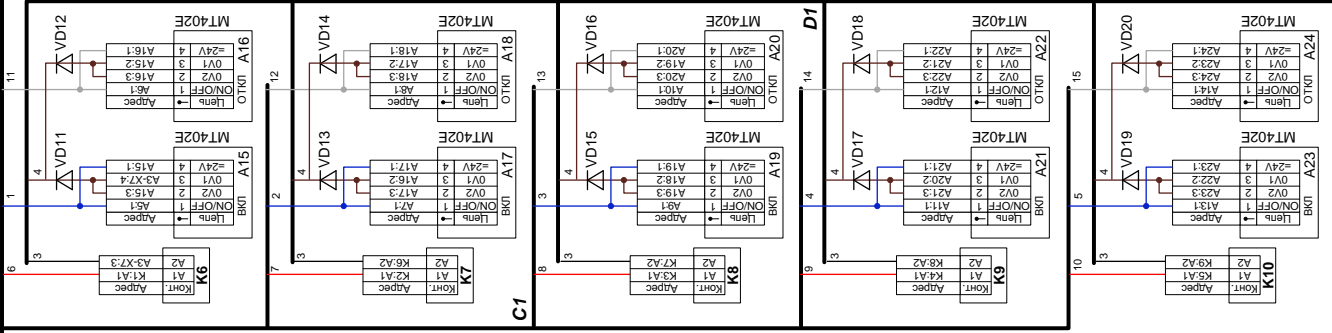
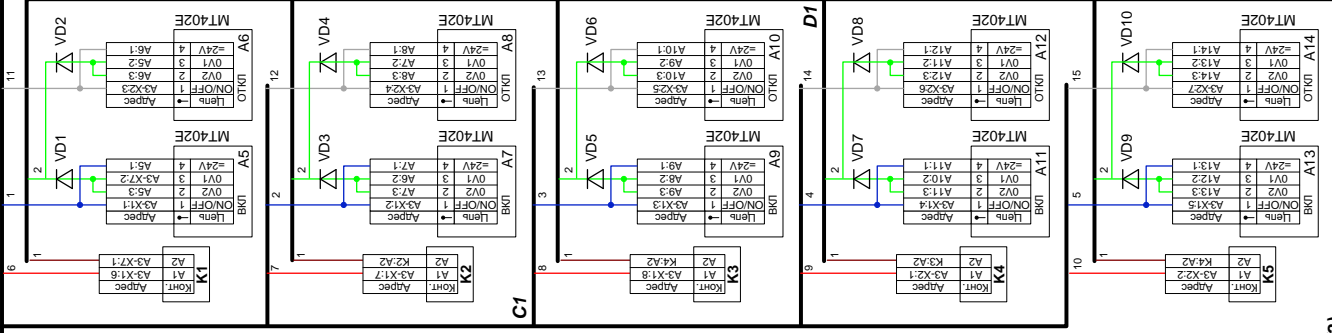
Подключения исполнительных цепей каналов ТУ к клеммникам



Имя	Пуст	Необяз.	Полн.	Дата
Лист	2			

C1(2)

C1



D1(2)

Имя	Инициал	Необязуем.	Подп.	Дата

