



РОССИЯ
ОАО «ЮГ-СИСТЕМА плюс»



42 3748

БЛОК РЕЛЕ-ПОВТОРИТЕЛЕЙ
SR2532E40.1

Руководство по эксплуатации УПИА.426489.537РЭ

Блок реле-повторителей SR2532E40.1 в составе комплекса программно-аппаратных средств телемеханики КОМПАС ТМ 2.0 сертифицирован на соответствие требованиям ТР ТС 004/2011, ТР ТС 020/2011. Декларация о соответствии ТС N RU Д - RU.AB72.B.01375 от 09.04.2014. Сертификат соответствия № TC RU C-RU.AB72.B.00832 со сроком действия по 26.06.2019.

СОДЕРЖАНИЕ

| | |
|--|-----------|
| ВВЕДЕНИЕ | 3 |
| 1 ОПИСАНИЕ И РАБОТА ИЗДЕЛИЯ | 3 |
| 1.1 Назначение..... | 3 |
| 1.2 Технические характеристики..... | 4 |
| 1.3 Состав блока..... | 5 |
| 1.4 Работа блока..... | 6 |
| 1.5 Работа контроллера EQ101E с модулями реле повторителей блока..... | 7 |
| 1.6 Маркировка..... | 13 |
| 2 ИСПОЛЬЗОВАНИЕ ПО НАЗНАЧЕНИЮ | 14 |
| 2.1 Меры безопасности..... | 14 |
| 2.2 Монтаж блока..... | 14 |
| 2.3 Подключение блока к телемеханическому контролируемому пункту (КП) (рекомендации для проектной организации)..... | 14 |
| 2.4 Проверка функционирования блока..... | 15 |
| 2.5 Возможные неисправности и способы их устранения..... | 17 |
| 3 ТЕХНИЧЕСКОЕ ОБСЛУЖИВАНИЕ | 18 |
| 3.1 Техническое обслуживание блока..... | 18 |
| 3.2 Консервация..... | 18 |
| 4 ХРАНЕНИЕ И ТРАНСПОРТИРОВАНИЕ | 18 |
| 4.1 Хранение..... | 18 |
| 4.2 Транспортирование..... | 18 |
| 5 УТИЛИЗАЦИЯ | 19 |
| Приложение А Расположение составных частей блока SR2532E40.1 в шкафу..... | 20 |
| Приложение В Схема электрическая соединений блока SR2532E40.1..... | 21 |

В связи с постоянной работой по совершенствованию в конструкцию блока могут быть внесены незначительные изменения, не отраженные в настоящем издании, но не ухудшающие работу изделия.

ВВЕДЕНИЕ

Настоящее руководство по эксплуатации (РЭ) предназначено для ознакомления с конструкцией и принципом работы, монтажом и обслуживанием блока реле повторителей SR2532E40.1 (далее – блок).

1 ОПИСАНИЕ И РАБОТА ИЗДЕЛИЯ

1.1 Назначение

1.1.1 Блок предназначен для реализации функции телеуправления (ТУ) объектами, устанавливается на телемеханическом контролируемом пункте и осуществляет по командам управляющего сервера коммутацию исполнительных цепей ТУ.

1.1.2 Блок создан методом проектной компоновки из изделий номенклатуры КОМПАС ТМ 2.0.

1.1.3 Блоки обозначается комбинацией букв и цифр.

1.1.4 Обозначение блока включает обозначение серии блока, идентификационный код (определяет информационную ёмкость, число и типы стыков связи с внешними устройствами) и код климатического исполнения.

Структура обозначения блока приведена на рисунке 1.

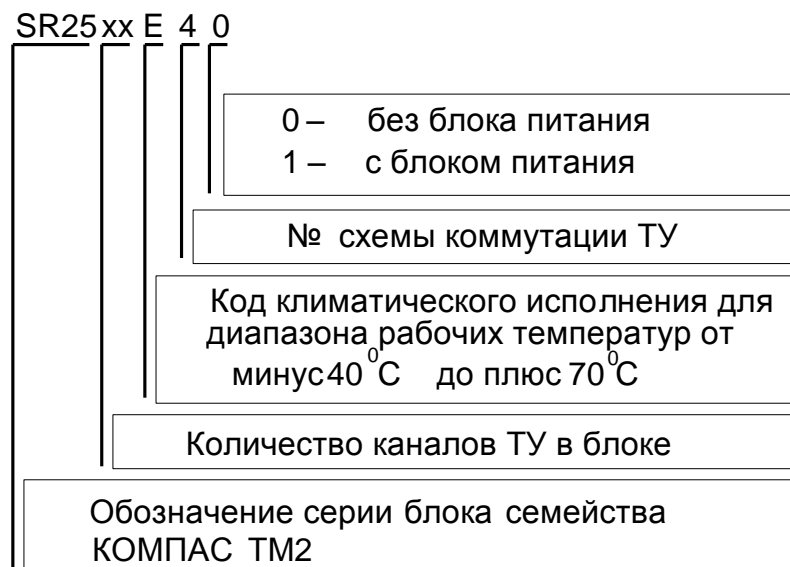


Рисунок 1 – Структура обозначения блока

1.1.5 Блок обеспечивает получение команд в структуре фирменного протокола PFT3 и замыкание исполнительных цепей приводов коммутирующих аппаратов.

1.1.6 Блок предназначен для применения в автоматизированных системах управления агрегатами, установками и распределенными технологическими процессами в различных отраслях народного хозяйства.

1.1.7 Блок предназначен для применения в условиях климатических районов с умеренным климатом с размещением под крышей (в укрытии).

1.1.8 Блок относится к восстанавливаемым ремонтируемым многофункциональным изделиям.

1.2 Технические характеристики

1.2.1 Информационная емкость блока – 32 канала двухпозиционного телеуправления исполнительными механизмами (ТУ).

1.2.2 При получении команды ТУ блок обеспечивает замыкание и удержание замкнутого состояния соответствующей исполнительной цепи в течение времени Т. Время Т определяется пользовательским параметром управляющего контроллера. Установленное изготовителем время удержания замкнутой цепи указано в паспорте на блок.

1.2.3 Тип коммутирующего элемента исполнительной цепи – электромагнитное реле. Характеристики контактов исполнительных реле представлены в таблице 1.

Таблица 1 – Характеристики контактов исполнительных реле 4052.9024.0000 и 55.33.9.024.0000

| Параметр | Значение |
|---|----------------|
| Номинальный ток, А | 10 |
| Максимальный пиковый ток, А | 20 |
| Номинальная нагрузка (AC1), В А | 2500 |
| Номинальная нагрузка (AC15), В А | 500 |
| Номинальное напряжение переменного тока, В | 250 |
| Максимальное коммутируемое напряжение переменного тока, В | 400 |
| Размыкающая способность (DC1), А, при напряжении, В: | |
| 30; | 10 |
| 110; | 0,70 |
| 220 | 0,25 |
| Материал контактов | Серебро-никель |

1.2.4 Электропитание блока осуществляется от внешнего источника напряжением $(24 \pm 2,4)$ В постоянного тока. Мощность, потребляемая блоком от питающей сети, не более 15 Вт.

1.2.5 Электрическая изоляция между цепями согласно таблице 2 выдерживает в течение не менее 1 мин воздействие напряжения практически синусоидальной формы промышленной частоты.

Таблица 2

| Класс выдерживаемого напряжения* | Цепи приложения испытательного напряжения | Испытательное напряжение, В | |
|----------------------------------|---|--|--|
| | | промышленной частоты (среднее квадратическое значение) в течение 1 мин | |
| | | в нормальных условиях испытаний | при верхнем значении относительной влажности |
| VW2 | Цепь 1 – Зажим заземления блока Цепь 2 – Соединенные между собой клеммы всех каналов ТУ | 1500 | 1500 |
| VW1 | Цепь 1 – Соединенные между собой клеммы одного канала ТУ Цепь 2 – Соединенные между собой клеммы соседнего канала ТУ | 500 | 250 |

* – по ГОСТ 51179

1.2.6 Минимально допускаемое электрическое сопротивление изоляции между цепями согласно таблице 2 равно 20 МОм при испытательном напряжении 500 В при верхнем значении относительной влажности.

1.2.7 Блок устойчив к климатическим воздействиям согласно таблице 3.

Таблица 3

| Температура воздуха | | Относительная влажность, % | Атмосферное давление, кПа |
|---------------------|---------------------------------------|----------------------------------|---------------------------|
| Диапазон, °С | Максимальная скорость изменения, °С/ч | | |
| От -40 до +70 | 20 | От 5 до 100, включая конденсацию | От 86 до 108 |

1.2.8 Время готовности блока к работе при включении питания – не более 10 с.

1.2.9 Блок имеет два стыка связи с управляющим сервером. Стыки изолированы от внешней магистрали связи и имеют модули защиты линейного оборудования от повреждающих помех. Параметры физического уровня стыков соответствуют стандарту RS-485. Режим обмена – асинхронный. Скорость обмена по магистрали определяется пользовательским параметром из ряда: 9600; 19200; 38400; 57600; 115200 бит/с. На канальном и прикладном уровнях стыков блок поддерживает функции протокола PFT3 (фирменный протокол изготовителя). Характеристики канального уровня стыков определяются программно с ПЭВМ в режиме параметризации управляющего контроллера. Запись резидентной программы в контроллер осуществляется только через порт «ПОРТ А».

1.3 Состав блока

1.3.1 Блок включает в себя следующие основные узлы: контроллер EQ101E, клеммники, модули реле-повторителей JC704E.

Устройство смонтировано в компоновочном навесном шкафу со степенью защиты IP54 (ГОСТ 14254). Габаритные размеры шкафа без ручек двери и элементов крепления 1200 мм×600 мм×210 мм (высота × ширина × глубина).

Все составные части блока и исполнительные реле матрицы расположены на DIN-рейках.

Компоновка составных частей блока внутри шкафа представлена в приложении А.

1.4 Работа блока

1.4.1 Структурная схема блока SR2532E40.1 представлена на рисунке 2. Управление работой блока осуществляет контроллер универсальный EQ101E по командам управляющего сервера. Сигналы управления через клеммник ER401E поступают на стык «ПОРТ В» контроллера EQ101E.

В блоке реализован матричный принцип формирования сигналов телеуправления. Единообразно блок может выполнять только одну команду ТУ.

С дискретных выходов «ПОРТ С», «ПОРТ D» и «ПОРТ E» контроллера EQ101E обеспечивается подача на модули реле повторителей сигналов «Управление» и «Разрешение».

Выходы контроллера EQ101E рассчитаны на номинальное напряжение 24 В. При включенном состоянии ключа ток нагрузки не должен превышать 100 мА, при отключенном состоянии он не превышает 1 мА.

Клеммник ER401E предназначен для защиты линейного оборудования от повреждающих помех, имеет модуль защиты и восстанавливаемые предохранители в цепях А и В.

1.4.2 В таблице 4 представлено назначение выводов клеммника JB803E («—24 V») для электропитания блока.

Таблица 4

| Зажим | Обозначение | Направление сигнала | Назначение |
|-------|-------------|---------------------|---------------------------|
| 1' | «-24 V» | Вход | Отрицательный полюс —24 В |
| 2' | «+24 V» | Вход | Положительный полюс —24 В |

Клеммник JA307E1 – наборный, имеет три проходные клеммы и три клеммы с предохранителями 6,3 А в цепях выдачи команд (см. рисунок 5). Через клеммники JA307E1 осуществляется подключение исполнительных цепей каналов ТУ.

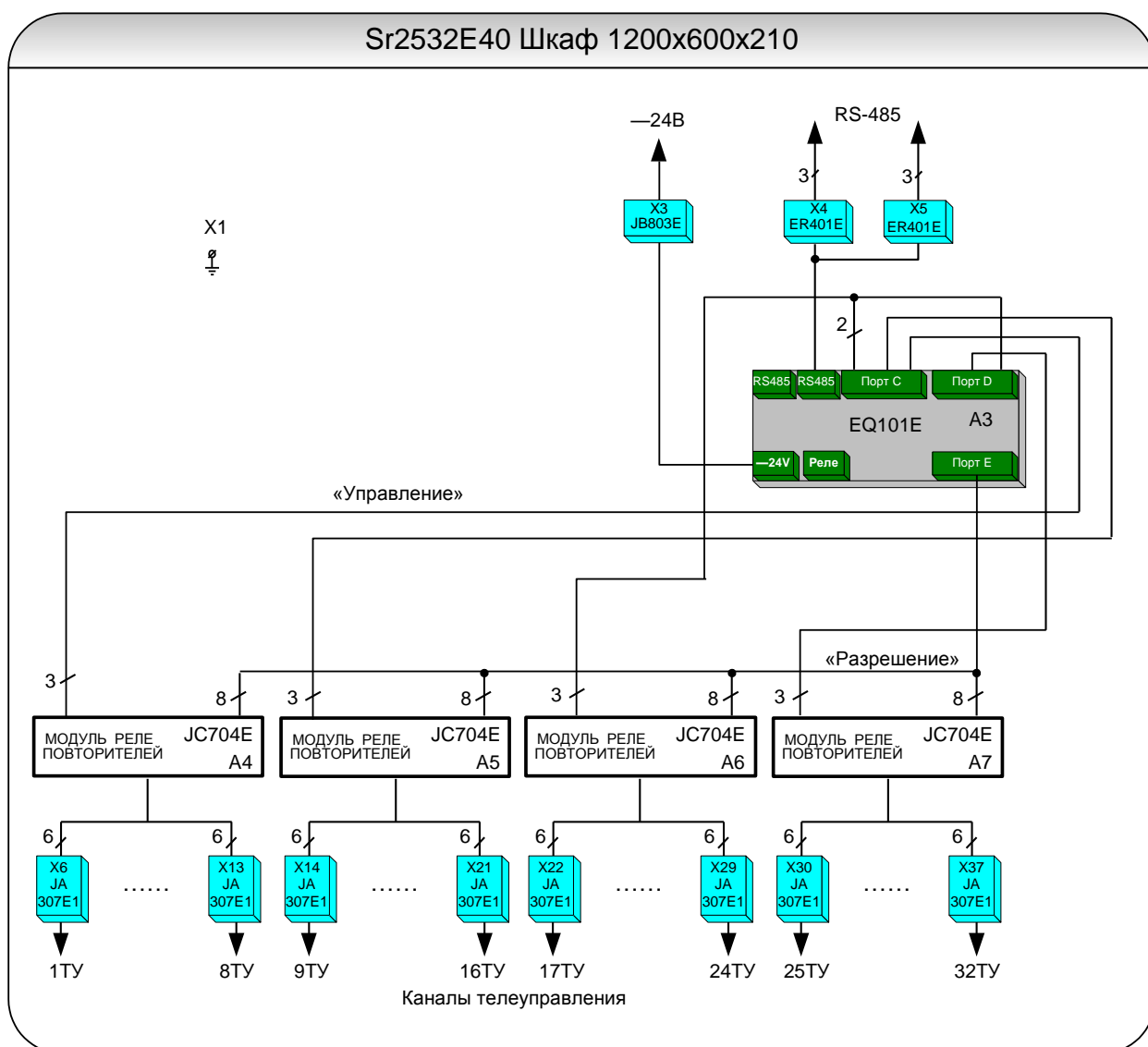


Рисунок 2 – Структурная схема блока SR2532E40.1

1.5 Работа контроллера EQ101E с модулями реле повторителей блока

1.5.1 Центральным узлом контроллера EQ101E является микропроцессор. В контроллере имеется два асинхронных порта «ПОРТ А» и «ПОРТ В» с интерфейсом RS485. Поддерживаемая скорость обмена по портам от 9600 до 115200 бит/с.

Контроллер имеет двадцать четыре канала вывода дискретных сигналов (группа 1 шестнадцать каналов и группа 2 восемь каналов). Каналы ТУ каждой группы имеют индивидуальные оптоэлектронные развязки и электронные ключи, коммутирующие дискретные выходы.

Выходы группы 1 (разъемы «ПОРТ С» и «ПОРТ D») обеспечивают коммутацию положительного полюса источника питания. Выходы группы 2 (разъем «ПОРТ Е») обеспечивают коммутацию отрицательного полюса источника питания. Предусмотрен контроль исправности электронных ключей.

Режимы работы контроллера отображаются световыми индикаторами:

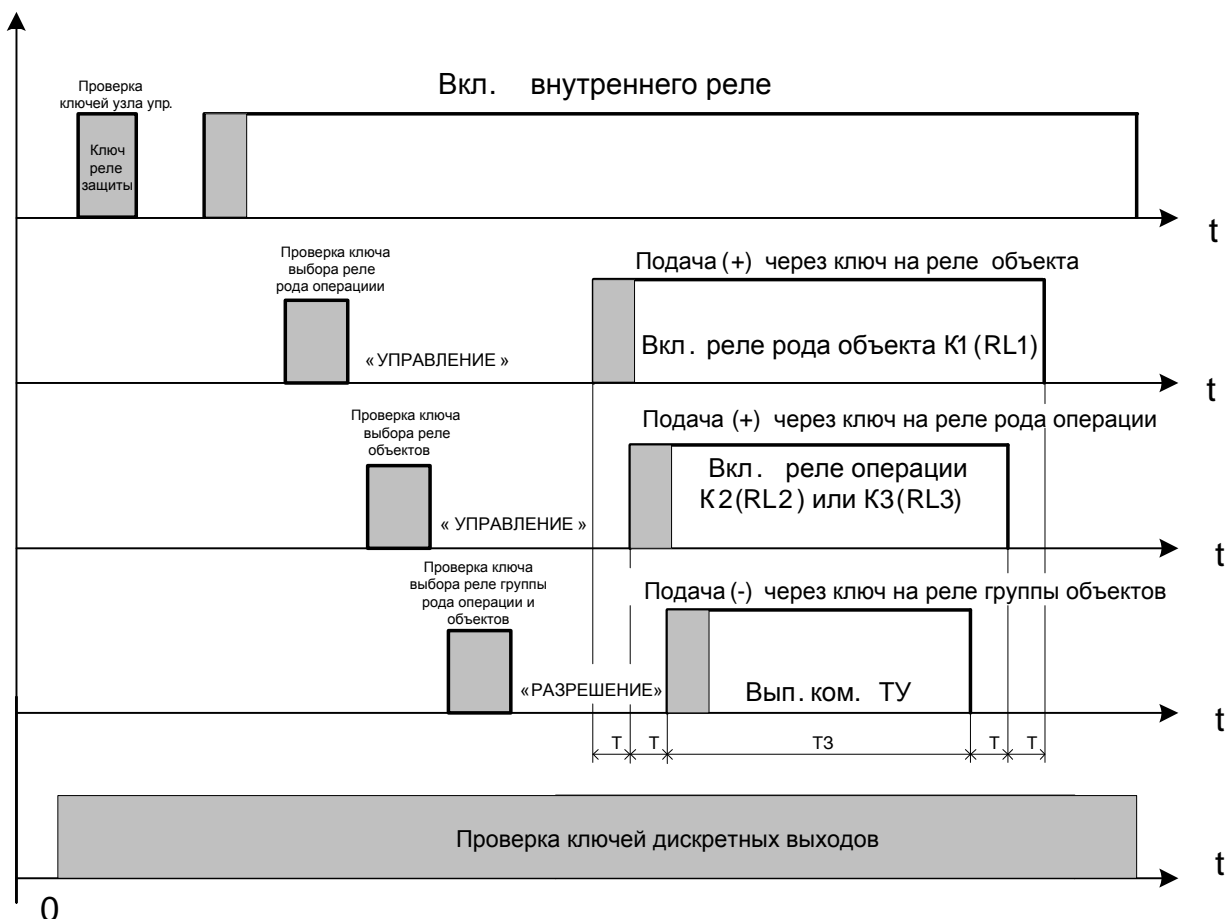
- Красный светодиод портов «ПОРТ А» и «ПОРТ В» мигает по наличию Приема;
- Зелёный светодиод портов «ПОРТ А» и «ПОРТ В» мигает при Передаче;

- Светодиоды портов «ПОРТ С», «ПОРТ D» и «ПОРТ E» загораются красным цветом при протекании тока через выходной ключ ТУ;
- Светодиод Реле UN загорается зеленым цветом, когда включено реле и напряжение 24 В подано на ключи и внешний разъём OUT;
- Светодиоды S1 и S2 являются индикаторами режима работы. S2 сигнализирует миганием красным цветом переход и работу контроллера в штатном рабочем режиме. S1 индицирует зеленым постоянным свечением нахождение контроллера в стартовой паузе. При обнаружении неисправности и аварийном завершении команды ТУ, он мигает зелёным цветом до выполнения штатной команды ТУ или рестарта контроллера.

При получении от сервера команды телеуправления микроконтроллер выдает серию программно сформированных команд, обеспечивающих замыкание и удержание в замкнутом состоянии соответствующей исполнительной цепи ТУ в течение времени, заданного пользовательским параметром управляющего контроллера. Временная диаграмма управления объектом представлена на рисунке 3. Значение времени задержки Т, времени замкнутого состояния цепи Т3 определяются программно с помощью пользовательских параметров. В течение времени Т3 исполнительная цепь телеуправления замкнута.

Перед включением всех исполнительных внешних реле, обеспечивающих коммутацию цепей канала ТУ, производится проверка исправности электронных ключей контроллера, включающих эти реле. Программа проверяет исходное состояние ТС, далее подается кратковременно питание на ключи, чтобы они могли срабатывать, но внешнее реле не успевало сработать. На каждый ключ ТУ, от 1 до 24, поочередно подается управление и проверяется состояние контрольного сигнала ТС. После проверки 24 ключей, при отсутствии аварии, производится выдача ТУ по заданному каналу.

На время подготовки и исполнения команды ТУ узел управления контроллера EQ101E включает внутреннее реле, которое осуществляет подачу напряжения 24 В для питания групп 1, 2 дискретных выходов. Т.е. контакты реле защиты находятся в замкнутом состоянии только во время подготовки и исполнения команды ТУ, остальное время они разомкнуты, и исполнительные реле модулей реле повторителей (МРП) обесточены.



Примечание – Серым цветом выделены этапы проверки ключей дискретных выходов

Рисунок 3 – Временная диаграмма сигналов управления (для первого канала ТУ)

1.5.2 Матричный принцип формирования каналов ТУ представлен на принципиальной схеме ячейки МРП – рисунок 4.

1.5.3 Исполнительная цепь одного канала ТУ коммутируется тремя реле: двумя реле рода операции K2 (RL2) – «Включить» или K3 (RL3) – «Отключить» и реле выбора объекта K1 (RL1) – «Объект». Приведенный вариант исполнения блока SR2532E40.1 реализует 32 канала ТУ (в каждом канале формируется две команды «Включить» и «Отключить»).

Исполнительная цепь выполнения команды первого канала ТУ замыкается контактами двух независимых реле. При этом сначала замыкаются контакты реле выбора объекта, затем – контакты реле рода операции (см. временную диаграмму управления объектом – рисунок 3). Команда на включение реле программно разделена на команды «Разрешение» (включение электронного ключа выбора группы рода операции и группы объектов) и «Управление» (включение электронного ключа рода операции или объекта в группе). Остальные каналы ТУ – аналогично (см. рисунок 3).

1.5.4 Одновременно с формированием команды «Отключить» по изложенному в 1.5.3 принципу формируется сигнал «Блокировка» (БЛК).

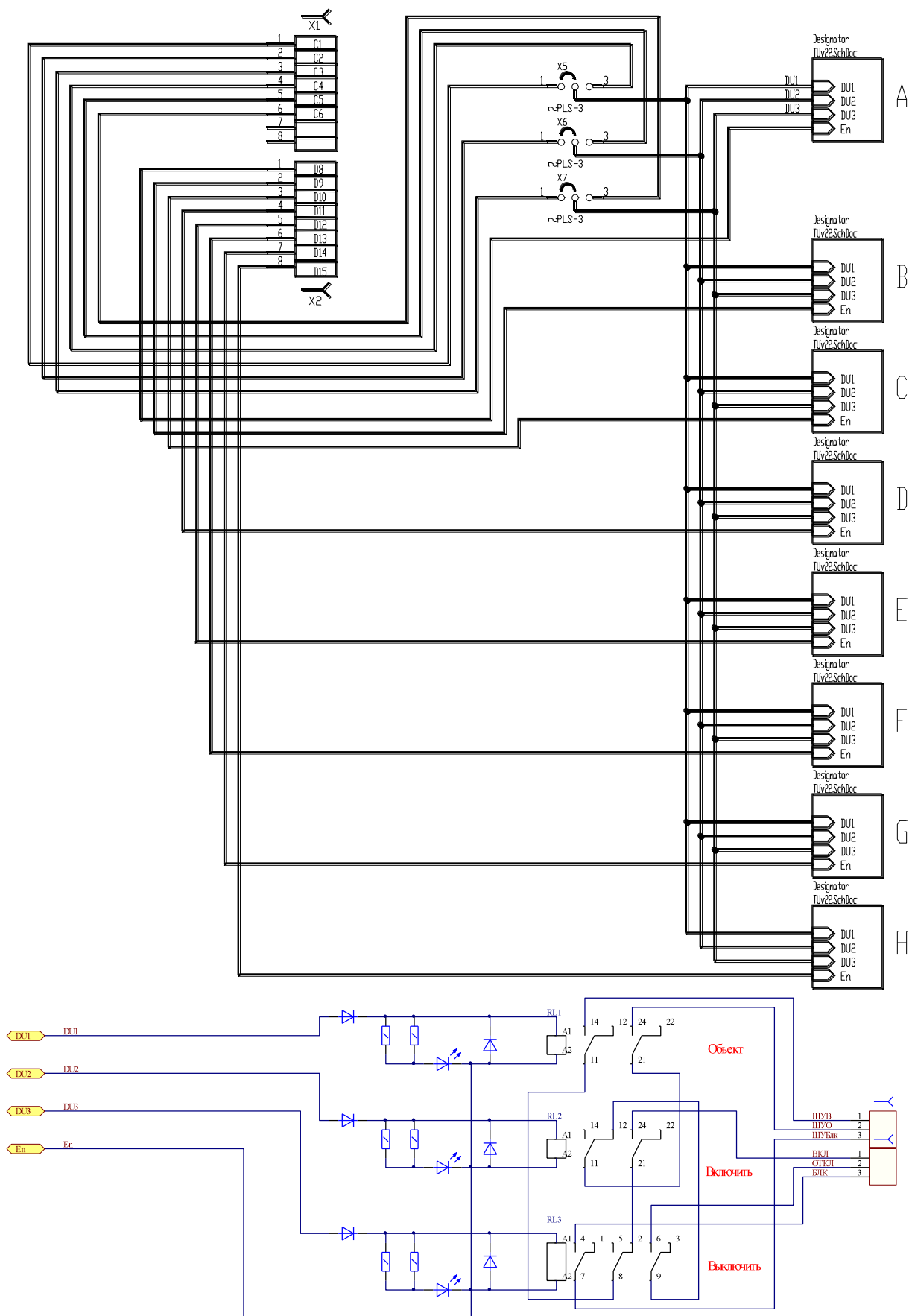


Рисунок 4 – Принципиальная схема ячейки МРП

1.5.5 Число объектов (каналов) управления модуля: 8 – для JC7xx, 4 – для JC6xx.

1.5.6 Схема подключения исполнительных цепей одного канала ТУ к клеммнику приведена на рисунке 5.

Подключение исполнительных цепей каналов ТУ к клеммникам на примере 1 канала

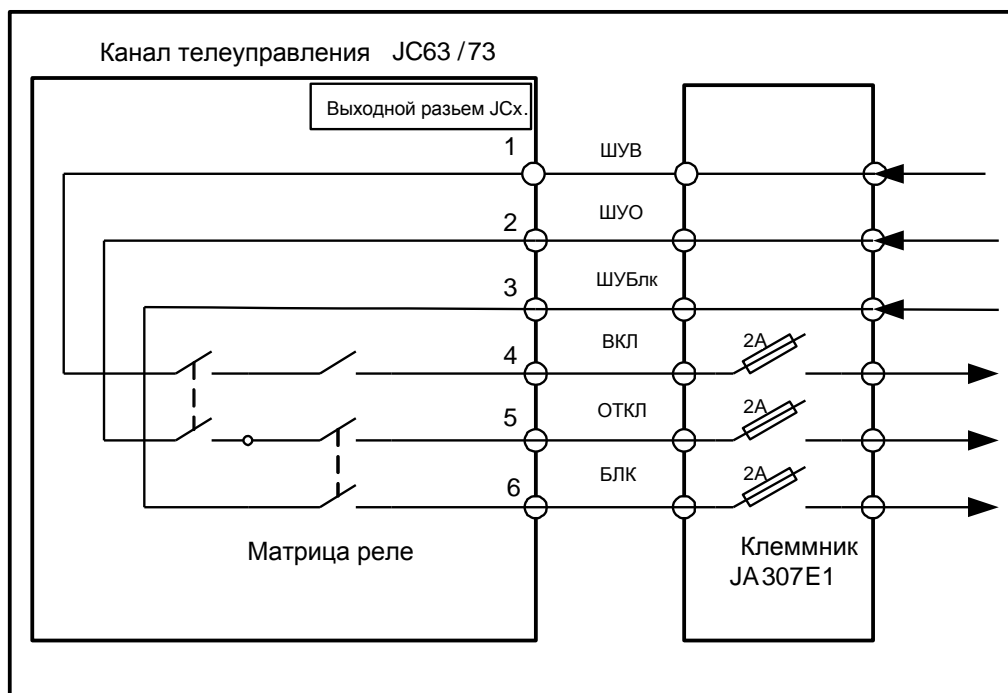
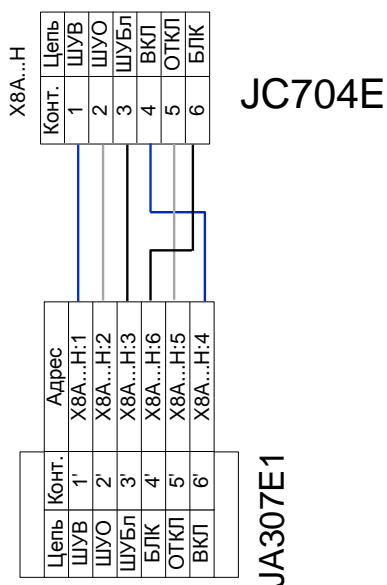


Рисунок 5 – Схема подключения исполнительных цепей одного канала ТУ к клеммнику

1.5.1 Назначение зажимов клеммника JA307E1 для подключения исполнительных цепей ТУ представлено в таблице 5.

Таблица 5

| Клеммник | Контакт | Наименование цепи | Назначение |
|----------------|---------|-------------------|--|
| X _n | 1' | ШУВ n | Шина управления цепи включения объекта ТУ n |
| | 2' | ШУО n | Шина управления цепи отключения объекта ТУ n |
| | 3' | ШУБл n | Шина управления цепи блокировки АПВ объекта ТУ n |
| | 4' | БЛК n | Цепь блокировки АПВ объекта ТУ n |
| | 5' | ОТКЛ n | Цепь отключения объекта ТУ n |
| | 6' | ВКЛ n | Цепь включения объекта ТУ n |

1.5.2 Соответствие номеров каналов ТУ номерам клеммников, на которые выведены их исполнительные цепи, определяется по наклейке «Схема расположения клеммников для внешних подключений» (см. комплект поставки).

1.6 Маркировка

1.6.1 На боковой стенке шкафа блока, с внешней стороны, нанесена маркировка:

- условное обозначение блока «SR2532E40.1»;
- заводской номер;
- квартал и год изготовления;
- товарный знак изготовителя;
- степень защиты «IP54»;
- надпись «Сделано в России»;
- надпись «КОМПАС ТМ 2.0».

1.6.2 На составных частях, входящих в состав блока, нанесено:

- условное обозначение (например, «EQ101E»);
- нумерация клеммников и зажимов.

2 ИСПОЛЬЗОВАНИЕ ПО НАЗНАЧЕНИЮ

2.1 Меры безопасности

2.1.1 К работе с блоком допускаются лица, ознакомленные с настоящим документом, а также прошедшие инструктаж по технике безопасности при работе с электрооборудованием, питаемым напряжением до 1000 В.

2.1.2 Перед подключением блока к сети питания необходимо убедиться в надежности подключения металлических токоведущих частей блока к контуру защитного заземления.

2.2 Монтаж блока

2.2.1 Перед началом монтажа необходимо выполнить разметку места под шкаф и мест заделки крепёжных дюбелей согласно установочным размерам (см. приложение А).

2.2.2 Элементы крепления шкафа (комплект крепления шкафа) при транспортировке на шкафы не устанавливаются. Они уложены в упаковку, закреплённую внутри шкафа.

2.2.3 Установку элементов крепления шкафа следует производить в последовательности согласно прилагаемой инструкции (находится в упаковке с крепежом шкафа).

2.2.4 Навесить шкаф на предварительно вбитые в стену дюбели согласно разметке. Подключить шкаф к контуру защитного заземления в помещении.

2.2.5 Установить в непосредственной близости от шкафа розетку (из комплекта поставки) электропитания шкафа. Снять пластину с гермовводами, закреплённую внутри шкафа на время его транспортирования, и закрепить ее с наружной стороны. Сетевую кабель вывести через эластичные пластиковые уплотнители (гермовводы) в нижней части шкафа.

2.2.6 Ввести кабели цепей ТУ внутрь шкафа через гермовводы.

2.2.7 К клеммникам X6...X37 возможно подключение проводов с сечением медной жилы до 2,5 мм². На рисунке 5 показано подключение одного канала телеуправления первой матрицы реле повторителей. Остальные каналы подключаются аналогично согласно структурной схеме блока.

2.3 Подключение блока к телемеханическому контролируемому пункту (КП) (рекомендации для проектной организации)

2.3.1 На рисунке 6 представлена схема подключения блока к КП.

ВНИМАНИЕ! Устройство КП и подключаемый к нему блок телеуправления SR2532E40.1 присоединить к одному контуру защитного заземления.

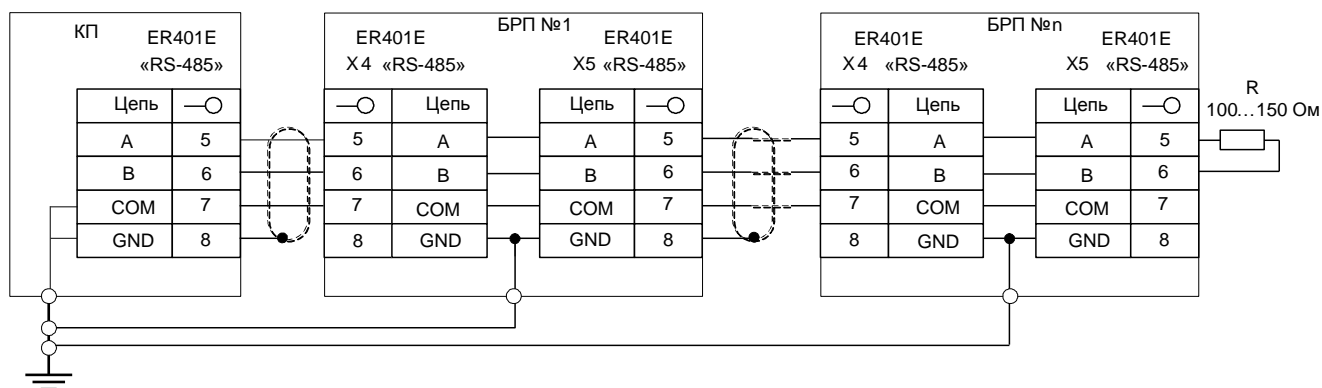


Рисунок 6 – Схема подключения блока к устройству КП

На рисунке 7 представлена схема линейной части стыка RS-485 для связи с устройством КП.

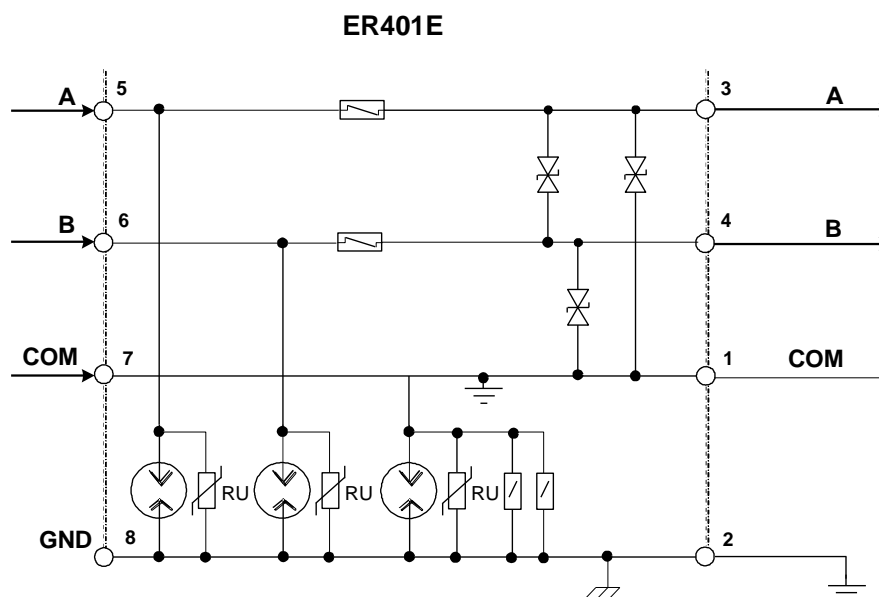


Рисунок 7 – Схема линейного узла стыка связи RS-485

В таблице 6 представлено назначение выводов, предназначенных для подключения к ведущему контроллеру устройства КП и последующим блокам, клеммника ER401E. Если к клеммнику X5 линия связи не подключается, между выводами 5 (цепь A) и 6 (цепь B) должен быть установлен терминатор – резистор сопротивлением 130 Ом.

Таблица 6

| Вывод | Обозначение | Направление сигнала | Назначение |
|-------|-------------|---------------------|---|
| 5 | A | Вход-выход | Линия A интерфейса RS-485 |
| 6 | B | Вход-выход | Линия B интерфейса RS-485 |
| 7 | COM | Общий | Общий проводник интерфейса RS-485 |
| 8 | Экран | Выход | Заземление экранной оболочки кабеля связи |

В качестве линии связи RS-485 рекомендуется использование экранированной витой пары. Экранирующую оболочку кабеля связи следует заземлять со стороны КП. На конце магистрали должен быть установлен терминатор – согласующий резистор сопротивлением от 100 до 150 Ом.

Для каждого блока, подключенного к магистрали RS-485, должен быть установлен уникальный адрес управляющего контроллера. Этот адрес не должен совпадать с адресом любого из контроллеров, подключенных к магистрали.

2.4 Проверка функционирования блока

2.4.1 Для проверки функционирования каналов ТУ выполнить следующее:

- 1) подключить проверяемый блок к устройству контролируемого пункта (УКП), а устройство КП – к устройству пункта управления (УПУ);
- 2) установить на УПУ режим выдачи команд ТУ;
- 3) подключить к выходам исполнительных контактов канала 1 ТУ контрольные индикаторы согласно схеме на рисунке 8. Выдать по каналу 1 ТУ команду «Включить». Наблюдать срабатывание реле и свечение в течение 1-2 с контрольного индикатора L3. Выдать по каналу 1 ТУ команду «Отключить». Наблюдать срабатывание реле и свечение в течение 1-2 с двух контрольных индикаторов L1 и L2 одновременно;
- 4) выполнить действия перечисления 3) настоящего пункта для всех каналов ТУ.

Блок считается выдержавшим испытания по данному пункту, если при выполнении проверок по перечислениям 3) и 4) настоящего пункта для всех проверяемых каналов ТУ наблюдается свечение контрольных индикаторов согласно перечислению 3) настоящего пункта.

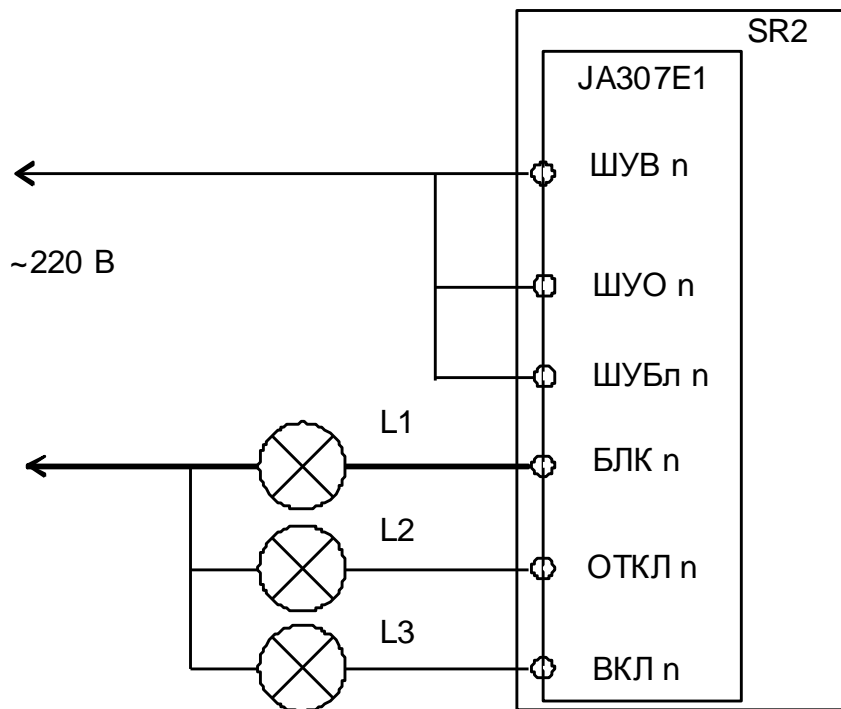


Рисунок 8 – Схема проверки каналов ТУ блока

2.5 Возможные неисправности и способы их устранения

2.5.1 Перечень возможных неисправностей, вероятные причины их проявления и способы устранения этих неисправностей приведены в таблице 7.

Таблица 7

| Наименование неисправности, внешнее проявление и дополнительные признаки | Вероятная причина неисправности | Способ устранения неисправности |
|---|--|--|
| 1. Индикатор «POWER» (находится на печатной плате) управляющего контроллера не светится | 1. Неисправен источник питания | Заменить неисправный источник питания |
| | 2. Обрыв цепи питания | Проверить и устранить обрыв |
| 2. Блок не исполняет адресованную ему команду ТУ, при этом индикатор «S1» не мигает | 1. Адрес контроллера не соответствует адресному полю посылки команды ТУ | Установить соответствующий адрес |
| | 2. Неправильно выполнено подключение блока к КП | Выполнить подключение блока к КП согласно рисунку 6 |
| | 3. Не установлен резистор-терминатор на конце магистрали RS-485 | Установить резистор-терминатор на конце магистрали RS-485 согласно таблице соединений (приложение В) |
| | 4. Перегорел предохранитель клеммника JA307E1 соответствующего канала ТУ | Проверить цепи ТУ и заменить предохранитель |

3 ТЕХНИЧЕСКОЕ ОБСЛУЖИВАНИЕ

3.1 Техническое обслуживание блока

3.1.1 При техническом обслуживании необходимо соблюдать требования безопасности согласно 2.1.

3.1.2 Виды и периодичность технического обслуживания блока приведены в таблице 8.

Таблица 8

| Вид технического обслуживания | Периодичность |
|-------------------------------|------------------|
| Внешний осмотр | Один раз в месяц |
| Проверка функционирования | Один раз в год |

3.1.3 Проведение пуско-наладочных работ, гарантийное и послегарантийное обслуживание производятся специализированной организацией, имеющей договорные отношения с изготовителем.

3.2 Консервация

3.2.1 Производить расконсервацию при хранении блока более одного года путем снятия оберточной бумаги и удаления мешочков с силикагелем.

3.2.2 Производить переконсервацию блока частичным вскрытием транспортной тары и заменой силикагеля с последующим закрытием транспортной тары.

3.2.3 Производить расконсервацию, переконсервацию и упаковывание следует в закрытых вентилируемых помещениях при температуре и относительной влажности окружающего воздуха, соответствующих условиям хранения (см. 4.1) при отсутствии в окружающей атмосфере агрессивных примесей.

4 ХРАНЕНИЕ И ТРАНСПОРТИРОВАНИЕ

4.1 Хранение

4.1.1 Блок следует хранить в упаковке предприятия-изготовителя в закрытых отапливаемых помещениях при температуре окружающего воздуха от 5 °С до 40 °С и относительной влажности до 85 %.

4.1.2 В местах хранения блока в окружающем воздухе должны отсутствовать кислотные, щелочные и другие примеси и токопроводящая пыль.

4.1.3 Расстояние между стенами, полом хранилища и блоками должно быть не менее 100 мм.

4.1.4 Расстояние между отопительным оборудованием хранилищ и блоками должно быть не менее 0,5 м.

4.1.5 Допустимая длительность хранения блока в транспортной таре 6 месяцев с момента изготовления, при этом транспортная тара должна быть без подтеков и загрязнения.

4.2 Транспортирование

4.2.1 Транспортирование блока в упаковке изготовителя производится всеми видами транспорта в крытых транспортных средствах (железнодорожным, автомобильным, водным транспортом – в трюмах, самолетом – в отапливаемых герметизированных отсеках) при температуре окружающего воздуха от минус 50 °С до плюс 70 °С и относительной влажности до 95 % при температуре 45 °С.

5 УТИЛИЗАЦИЯ

Блок реле-повторителей – стандартное электронное устройство. Оно не содержит взрывоопасных, пожароопасных, радиоактивных, ртутьсодержащих и других компонентов, способных нанести ущерб населению или окружающей среде.

Утилизация драгметаллов в составе электронных компонентов не представляется экономически целесообразной.

По указанным причинам обязательных мероприятий по подготовке изделий к утилизации не приводятся.

Приложение А

(обязательное)

Расположение составных частей блока SR2532E40.1 в шкафу

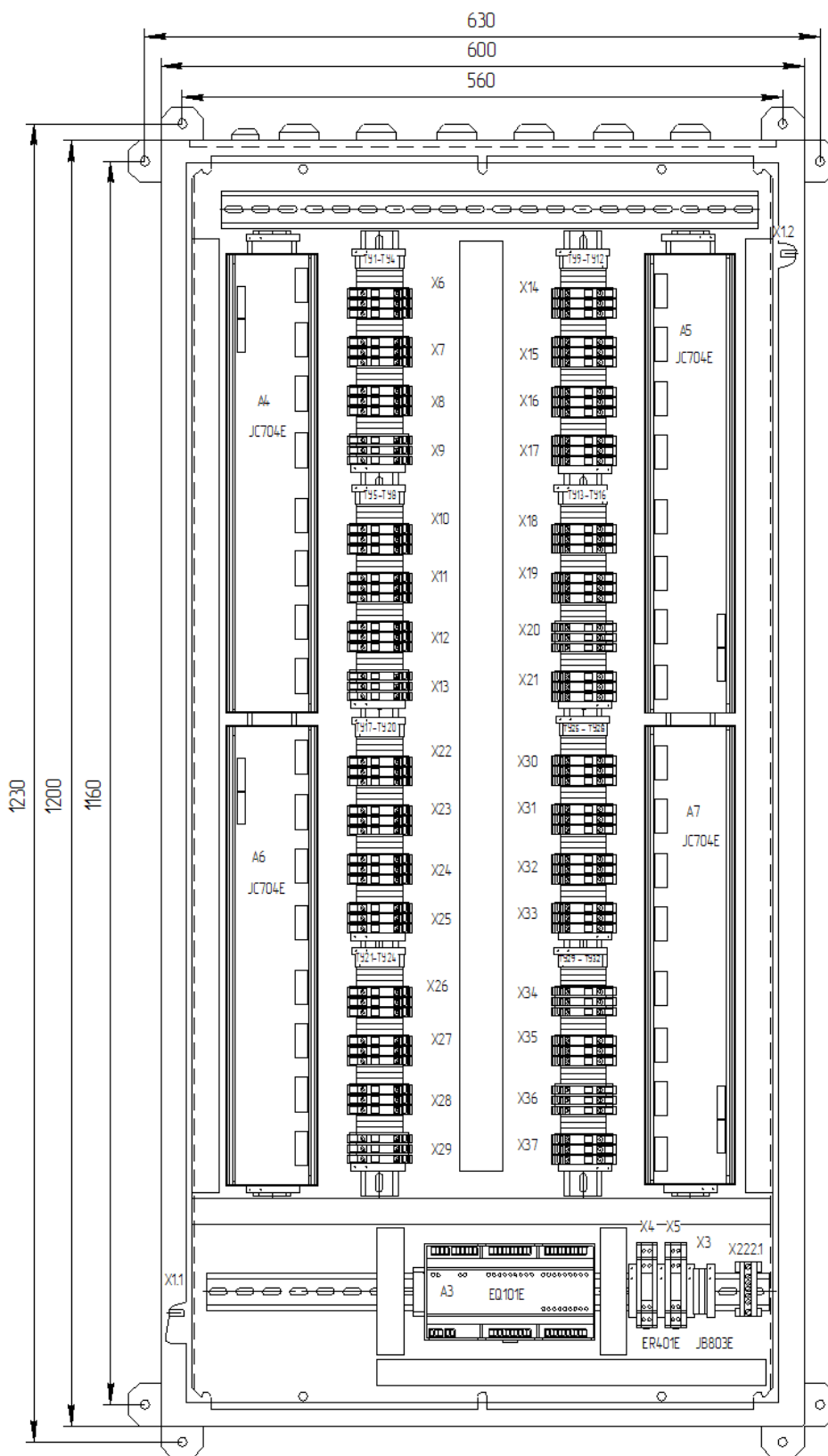


Рисунок А.1

Приложение В

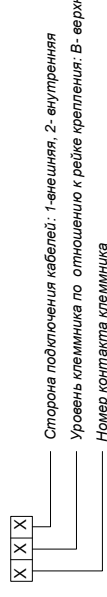
(обязательное)

Схема электрическая соединений блока SR2532E40.1

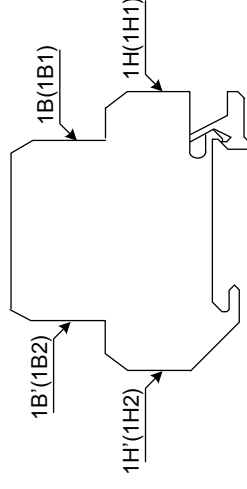
Таблица 1

| Усл.обозначение линии связи | | Цепь | | Примечание |
|-----------------------------|---------|------------------|--------------------------|--|
| | | Усл. обозначение | Сечение, мм ² | |
| —24В | 1 | 0,35 | Красный | Два витых провода Шаг свивания 20-25 мм |
| | 2 | 0,35 | Синий | |
| | 3 | 0,35 | Синий | |
| RS485 | 1 | 0,35 | Красный | Интерфейс RS-485 Три витых провода Шаг свивания 20-25 мм |
| | 2 | 0,35 | Белый | |
| | 3 | 0,35 | Синий | |
| C | 1 | 0,35 | Красный | |
| | 2 | 0,35 | Белый | |
| | 3 | 0,35 | Синий | |
| D | 1, 4, 7 | 0,35 | Коричневый | |
| | 2, 5, 8 | 0,35 | Зеленый | |
| | 3, 6 | 0,35 | Черный | |

1. Монтаж соединений выполнять проводом марки НВ, если иное не указано в таблице!
2. Окончания проводов, подключаемых к разборным соединениям, обжимать наконечниками.
3. Монтаж проводов заземления выполнять проводом марки НВ зеленого цвета сечением 0,75 мм².
4. Соответствие выходных разъемов модуля реле-повторителей клеммникам см. таблицу 2.
5. Монтаж соединений исполнительных цепей каналов ТУ к клеммникам, выполнять проводом марки НВМ сечением 1,5 мм².
6. Принятые условные обозначения:



Пример: 25В2 – контакт 25, верхний уровень, внутренняя сторона клемника (см. рисунок)



УПИА.426489.537Э4

| Блок реле-повторителей SR2532E40.1 | | Лит. | Масса | Масштаб |
|------------------------------------|-----------|------|-------|---------|
| Изм. | Лист | Дата | | |
| Разраб. | Подл. | | | |
| Пров. | Лекс.кум. | | | |
| Т.контр. | Недокум. | | | |
| Н.контр. | | | | |
| Упл. | | | | |
| Схема электрическая соединений | | Лист | 1 | Листов |
| | | | | 2 |

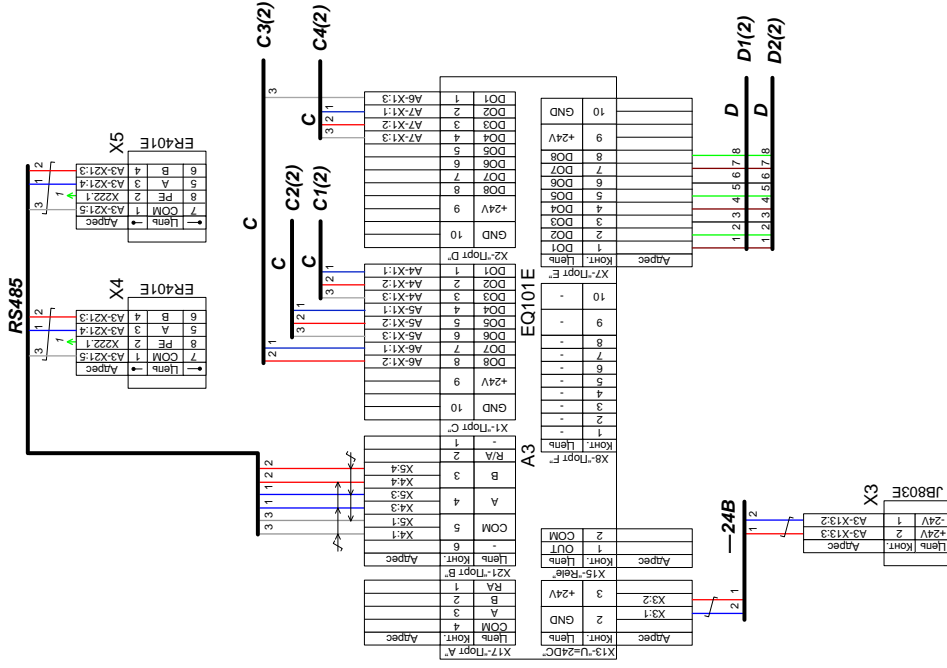
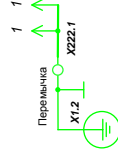


Таблица 2

| Обозначение модуля, разъема | Обозначение клемника | Канал ТУ |
|-----------------------------|----------------------|----------|
| A4-X8A | X6 | 1 |
| A4-X8B | X7 | 2 |
| A4-X8C | X8 | 3 |
| A4-X8D | X9 | 4 |
| A4-X8E | X10 | 5 |
| A4-X8F | X11 | 6 |
| A4-X8G | X12 | 7 |
| A4-X8H | X13 | 8 |
| A5-X8A | X14 | 9 |
| A5-X8B | X15 | 10 |
| A5-X8C | X16 | 11 |
| A5-X8E | X17 | 12 |
| A5-X8D | X18 | 13 |
| A5-X8C | X19 | 14 |
| A5-X8B | X20 | 15 |
| A5-X8A | X21 | 16 |
| A6-X8A | X22 | 17 |
| A6-X8B | X23 | 18 |
| A6-X8C | X24 | 19 |
| A6-X8D | X25 | 20 |
| A6-X8E | X26 | 21 |
| A6-X8F | X27 | 22 |
| A6-X8G | X28 | 23 |
| A6-X8H | X29 | 24 |
| A7-X8A | X30 | 25 |
| A7-X8G | X31 | 26 |
| A7-X8F | X32 | 27 |
| A7-X8E | X33 | 28 |
| A7-X8D | X34 | 29 |
| A7-X8C | X35 | 30 |
| A7-X8B | X36 | 31 |
| A7-X8A | X37 | 32 |

