



РОССИЯ
ОАО «ЮГ-СИСТЕМА плюс»



42 3748

УСТРОЙСТВО ТЕЛЕМЕХАНИКИ

PU2307C26

Руководство по эксплуатации УПИА.426486.135РЭ

Устройство телемеханики PU2307C26 в составе комплекса программно-аппаратных средств телемеханики КОМПАС ТМ 2.0 сертифицировано на соответствие требованиям ГОСТ Р 51350-99, ГОСТ Р МЭК 870-4-93, ГОСТ Р 51522-99, ГОСТ Р 51317.3.2-99, ГОСТ Р 51317.3.3-99. Декларация о соответствии № АЯ24/13450 от 17.12.2010. Сертификат соответствия № РОСС RU.АЯ24.Н35955 со сроком действия по 16.12.2013.

СОДЕРЖАНИЕ

ЧАСТЬ 1	ОБЩАЯ ЧАСТЬ ЦЕНТРАЛЬНАЯ ПРИЕМО-ПЕРЕДАЮЩАЯ СТАНЦИЯ	101
1	ОПИСАНИЕ И РАБОТА ИЗДЕЛИЯ.....	101
1.1	НАЗНАЧЕНИЕ.....	101
1.2	ТЕХНИЧЕСКИЕ ХАРАКТЕРИСТИКИ.....	102
1.3	ХАРАКТЕРИСТИКИ КАНАЛОВ СВЯЗИ	104
1.4	СОСТАВ УСТРОЙСТВА	104
1.5	РАБОТА УСТРОЙСТВА	104
1.6	ОПИСАНИЕ СТЫКОВ ВНЕШНИХ ПОДКЛЮЧЕНИЙ.....	109
1.7	МАРКИРОВКА	112
2	ИСПОЛЬЗОВАНИЕ ПО НАЗНАЧЕНИЮ	113
2.1	МЕРЫ БЕЗОПАСНОСТИ	113
2.2	МОНТАЖ УСТРОЙСТВА	113
2.3	ПОДКЛЮЧЕНИЕ КАНАЛОВ СВЯЗИ.....	114
2.4	ВОЗМОЖНЫЕ НЕИСПРАВНОСТИ И СПОСОБЫ ИХ УСТРАНЕНИЯ	114
3	ТЕХНИЧЕСКОЕ ОБСЛУЖИВАНИЕ	115
3.1	ОБСЛУЖИВАНИЕ	115
3.2	КОНСЕРВАЦИЯ	115
4	ХРАНЕНИЕ И ТРАНСПОРТИРОВАНИЕ.....	115
4.1	ХРАНЕНИЕ	115
4.2	ТРАНСПОРТИРОВАНИЕ	115
5	УТИЛИЗАЦИЯ.....	116
ЧАСТЬ 2	УСТРОЙСТВО ТЕЛЕМЕХАНИКИ PU2307C26	201
6	ОПИСАНИЕ ИЗДЕЛИЯ	201
6.1	ТЕХНИЧЕСКИЕ ХАРАКТЕРИСТИКИ.....	201
Приложение А		
	Литература	204
Приложение В		
	Схема электрическая соединений	205

В связи с постоянной работой по совершенствованию в конструкцию изделия могут быть внесены не существенные изменения, не отраженные в настоящем издании, но не ухудшающие работу изделия.

Настоящее руководство по эксплуатации (РЭ) предназначено для ознакомления персонала эксплуатирующей организации со структурой, конструкцией и принципом работы устройства телемеханики PU2307C26 (далее – устройство), устанавливаемого на телемеханическом пункте управления (ПУ).

РЭ состоит из двух частей:

часть первая – общая часть;

часть вторая – устройство телемеханики PU2307C26.

В первой части изложены общие требования к устройству пункта управления из состава комплекса программно-аппаратных средств телемеханики КОМПАС ТМ 2.0.

К работе с устройством допускаются лица, ознакомленные с настоящим документом, с документами согласно ведомости эксплуатационных документов, а также прошедшие обучение и допущенные к эксплуатации систем телемеханики.

Принятые в настоящем документе условные сокращения и обозначения:

- БУЩ – блок управления диспетчерским щитом;
- КП – контролируемый пункт;
- ПУ – пункт управления;
- ВУ – верхний уровень;
- ТИИ – телеизмерение интегральных значений параметров;
- ТИТ – телеизмерение текущих значений контролируемых параметров;
- ТС – телесигнализация состояний контролируемых объектов;
- ТУ – телеуправление исполнительными механизмами;
- УВУ – управление внешним устройством;
- УЗИП – устройство защиты от импульсных перенапряжений;
- ЦППС – центральная приемо-передающая станция.

Термины и определения – согласно ГОСТ 26.005. Остальные сокращения соответствуют общепринятым значениям.

ЧАСТЬ 1 ОБЩАЯ ЧАСТЬ ЦЕНТРАЛЬНАЯ ПРИЕМО-ПЕРЕДАЮЩАЯ СТАНЦИЯ

1 ОПИСАНИЕ И РАБОТА ИЗДЕЛИЯ

1.1 Назначение

1.1.1 Устройство телемеханики ЦППС PU2307C26 (далее – устройство) предназначено:

- 1) для сбора с контролируемых пунктов:
 - известительной телеинформации о состояниях объектов (телесигнализация);
 - телеизмерений текущих значений физических величин;
 - телеизмерений интегральных значений;
 - информации о потреблении электрической энергии;
- 2) для передачи на КП команд ТУ;

1.1.2 Устройство позволяет осуществлять:

- объединение в сеть с другими комплексами;
- каскадное включение нескольких устройств (по принципу «ведущий – ведомый»);
- включение в локальную вычислительную сеть (типа Ethernet) при помощи соответствующих контроллеров или преобразователя интерфейсов*;
- параметризацию входящих в его состав контроллеров с помощью ПЭВМ.

1.1.3 Устройство может выполнять:

- сбор известительной телеинформации ТС, ТИИ и ТИТ в режиме опроса подчиненных устройств телемеханических контролируемых пунктов по конфигурации, определяемой параметризацией контроллеров ПУ;
- передачу на объекты КП команд телеуправления, установки времени, запросов архивов и др.

1.1.4 Устройство создается методом проектной компоновки из изделий номенклатуры КОМПАС ТМ 2.0.

В зависимости от конфигурации системы телемеханики для конкретного объекта, его информационной ёмкости по основным функциям, устройство выпускается с переменным составом, который определяется при его заказе.

1.1.5 Устройство обозначается комбинацией букв и цифр. Обозначение устройства включает:

- обозначение серии устройства;
- идентификационный код;
- код климатического исполнения.

1.1.6 Структура обозначения устройства приведена на рисунке 1.

* Преобразователь может не входить в комплект поставки и использоваться как внешнее устройство.

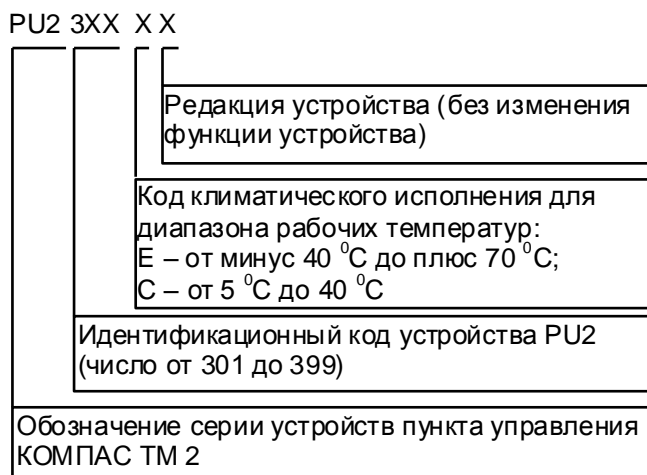


Рисунок 1 – Структура обозначения устройства

1.1.7 Устройство входит в номенклатуру комплекса устройств телемеханики КОМПАС ТМ 2.0, предназначенного для применения в автоматизированных системах управления агрегатами, установками и распределенными технологическими процессами в различных отраслях народного хозяйства.

1.1.8 Устройство предназначено для применения в условиях макроклиматических районов с умеренным климатом.

1.1.9 Устройство относится к восстанавливаемым ремонтируемым многофункциональным изделиям.

1.2 Технические характеристики

1.2.1 Электропитание устройства осуществляется от сети переменного тока напряжением (220±22-33) В, частотой (50±2,5) Гц с защитой питающего ввода от повреждающих помех. Питание устройства может быть осуществлено также от сети постоянного тока напряжением (220±22) В (см. 1.5.18).

1.2.2 Электрическая изоляция между цепями выдерживает в течение не менее 1 мин воздействие напряжения практически синусоидальной формы промышленной частоты согласно таблице 1.

1.2.3 Минимально допускаемое электрическое сопротивление изоляции между цепями согласно таблице 1 равно 20 МОм при испытательном напряжении 500 В при верхнем значении относительной влажности.

Таблица 1

Класс выдерживаемого напряжения*	Цепи приложения испытательного напряжения	Испытательное напряжение промышленной частоты (среднеквадратическое значение) в течение 1 мин, В		Примечание
		в нормальных условиях испытаний	при верхнем значении относительной влажности	
VW1	Цепь 1. Соединенные между собой цепи приема стыка С1-ТЧ Цепь 2. Соединенные между собой цепи передачи стыка С1-ТЧ	500	250	Для изолированных стыков С1-ТЧ
	Цепь 1. Зажим заземления устройства Цепь 2. Соединенные между собой все цепи проверяемого внешнего стыка			Для изолированных стыков
	Цепь 1. Соединенные между собой все цепи проверяемого внешнего стыка Цепь 2. Соединенные между собой все цепи остальных внешних стыков			
VW2	Цепь 1. Зажим заземления устройства Цепь 2. Соединенные между собой штыри вилки сетевого кабеля	1000	600	

* – по ГОСТ Р 51179

1.2.4 Устройство устойчиво и прочно к климатическим воздействиям согласно таблице 2.

Таблица 2

Код климатического исполнения *	Класс размещения **	Температура воздуха		Относительная влажность, %	Атмосферное давление, кПа
		Диапазон, °С	Скорость изменения, °С/ч (среднее значение за период времени 5 мин)		
С	В2	От 5 до 40	0,5	От 5 до 85 без конденсации	От 70 до 106
Е	С3	От -40 до +70	1,0	От 10 до 100 с конденсацией	

* – по УПИА.424349.001ТУ
** – по ГОСТ Р МЭК 60870-2-2

1.2.5 По электромагнитной совместимости устройство соответствует ГОСТ Р 51179.

1.2.6 Время готовности устройства к работе при включении питания – не более 10 с.

1.2.7 Достоверность передаваемой информации определяется протоколом передачи данных канального уровня.

- 1.2.8 Устройство может быть смонтировано:
- в навесном или напольном металлическом шкафу – степень защиты не хуже IP20 (ГОСТ 14254).

1.3 Характеристики каналов связи

1.3.1 Длина линии связи по интерфейсу:

- RS-232 – не более 15 м;
- RS-485 – не более 1200 м;
- С1-ТЧ – не более 5000 м.

1.3.1.1 Характеристики канала связи Ethernet:

- Характеристики стыка соответствуют стандарту Ethernet Base-T.
- Количество поддерживаемых при параллельной работе сокет – 4.
- *Скорость обмена – 10/100 Мбит/сек.*

1.3.1.2 Характеристики стыка связи канала С1-ТЧ:

- тип модуляции – FSK;
- согласование с каналом связи – 600 Ом;
- цепь стыка – четырехпроводная или двухпроводная (при наличии дополнительной схемы согласования с каналом связи), симметричная с трансформаторной развязкой от внутренних цепей;
- скорость передачи информации на стыках устанавливается пользовательским параметром из ряда: 100; 200; 300; 600 бит/с;
- режим передачи данных – синхронный;
- управление режимом «ПРИЕМ/ПЕРЕДАЧА» внешнего устройства связи присутствует.

1.3.1.3 Характеристики стыка связи RS-232 (трехпроводная линия):

- скорость передачи информации на стыке в асинхронном режиме устанавливается пользовательским параметром из ряда: 2400; 4800; 9600; 19200; 38400; 115200 бит/с;
- управление режимом «ПРИЕМ/ПЕРЕДАЧА» внешнего устройства связи присутствует.

1.3.1.4 Характеристики стыка связи RS-485 (трехпроводная линия):

- скорость передачи информации на стыке в асинхронном режиме устанавливается пользовательским параметром из ряда: 2400; 4800; 9600; 19200; 38400; 115200 бит/с;

1.3.1.5 Параметры стыков определяются программно с помощью ПЭВМ. Установленные изготовителем параметры (частоты «логического 0» и «логической 1», полосы пропускания фильтров каналов С1-ТЧ, адреса, скорости, типы протоколов и т.д.) указаны в паспорте устройства.

1.4 Состав устройства

1.4.1 Устройство состоит из модулей: источников питания, формирователей-разветвителей магистрали, коммутаторов, контроллеров, УЗИП. В состав устройства могут быть включены дополнительный источник бесперебойного питания, сервер, коммутатор Ethernet, GPS-приемник точного времени, GSM/GPRS модем. Конструктивно модули размещены в блочных картах (крейтах) стандарта 19". Электрические связи между модулями обеспечивает кросс-плата, на которой установлены разъемы для модулей. Связь между крейтами осуществляется через разъемы разветвителей магистрали. Сведения о составе приведены в паспорте устройства.

1.5 Работа устройства

1.5.1 Устройство представляет собой многопроцессорную распределенную структуру с централизованным управлением (см. рисунок 2).

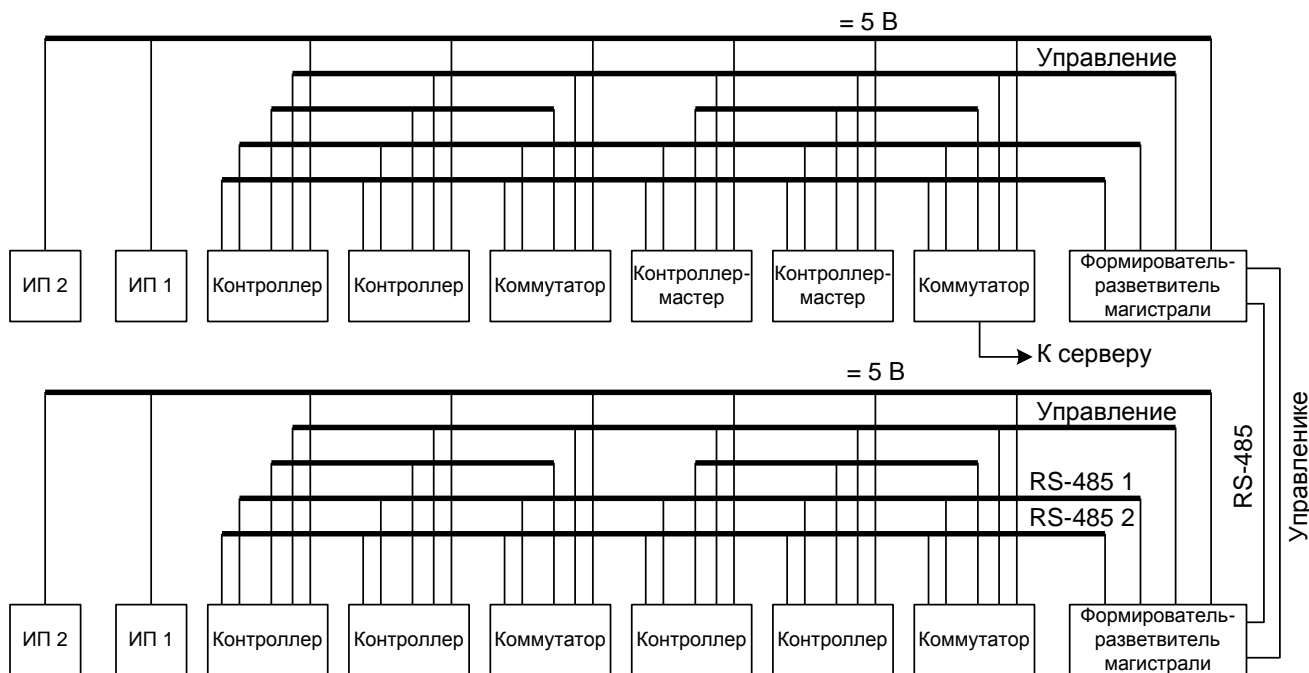
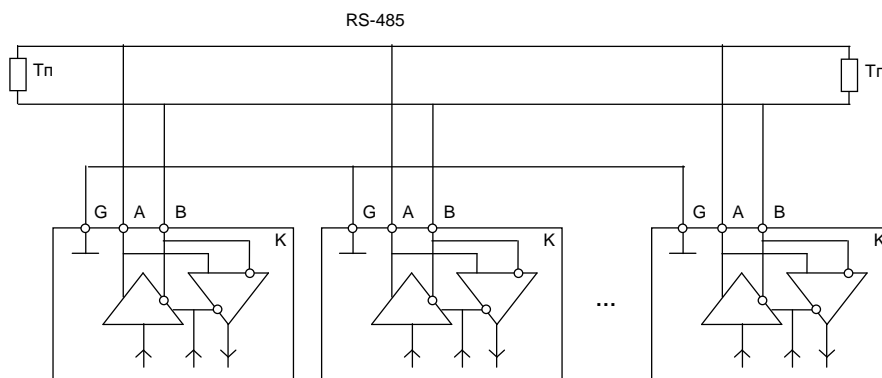


Рисунок 2 – Структура распределенного устройства с централизованным управлением

1.5.2 Физический уровень магистрали соответствует стандарту RS-485. Формирователь-разветвитель обеспечивает питание линии. Согласование обеспечивается пассивными терминаторами (резисторы 130 Ом), установленными на концах линии. При использовании преобразователя интерфейсов RS-485/RS-232 с помощью разветвителя можно осуществить «прослушивание» магистрали.



Примечание – К – контроллер связи;
Тп – пассивный терминатор – резистор 130 Ом

Рисунок 3 – Схема физического подключения контроллеров к магистрали RS-485

1.5.3 Коммутаторы служат для подключения контроллеров к внешним линиям связи С1-ТЧ, RS-232, RS-485, Ethernet и позволяют организовать резервирование контроллеров. В этом случае к коммутатору подключаются два контроллера (рисунок 2). При включении питания все коммутаторы подключаются к контроллерам, установленным по умолчанию и образующим первый полукомплект. Этот полукомплект обеспечивает поступление информации в сервер и обратно. Если в течение установленного времени по какому-либо каналу связи в сервер не поступает никакая информация, сервер через COM-порт выдает сигнал RTS, и коммутаторы переключаются на работу со вторым полукомплект.

1.5.4 Функционирование контроллеров, входящих в состав устройства, определяется записанными в их память параметрами. Назначение и описание параметров приведено в [1].

1.5.5 Один из контроллеров связи (типа DH1xx) является мастером на магистрали RS-485 и осуществляет следующие функции:

- транзит посылок, полученных от сервера, к подчиненным контроллерам;
- генерацию команды-маркера в адрес всех подчиненных контроллеров;
- транзит ответных посылок от подчиненных контроллеров на сервер.

Если на стык связи с сервером контроллера-мастера пришла команда или запрос со стороны сервера в адрес одного из подчиненных контроллеров, то мастер приостанавливает по магистрали связи маркерный опрос, дорабатывает текущий обмен с подчиненным контроллером до логического завершения и передает запрос (команду) указанному контроллеру, поддерживая последующий обмен информационными посылками между сервером и выбранным подчиненным контроллером. После завершения обслуживания запроса контроллер продолжает генерацию маркера в адреса подчиненных контроллеров.

1.5.6 Мастер-контроллер имеет один внутренний порт, соединенный с коммутатором, и один внешний порт RS-232. Активизация работы порта осуществляется записью в память контроллера соответствующего параметра.

1.5.7 Подчиненные контроллеры связи обеспечивают:

- выдачу по запросу на ПЭВМ текущей телеинформации;
- выдачу по «маркеру» изменившейся телеинформации ТС и ТИТ;
- прием и ретрансляцию на объекты КП команд телеуправления, а также ретрансляцию запросов (команд) ПЭВМ на подчиненные устройства КП и, обратно, ответных сообщений (квитанций);
- опрос подчиненных устройств КП в соответствии с установленными параметрами функциями опроса;
- ретрансляцию на ПУ-ВУ информации полученной от сервера, подчиненных устройств КП или других контроллеров связи, входящих в состав устройства, и обратно – команд телеуправления на КП;
- ретрансляцию на схему управления щитом диспетчера информации, полученной от подчиненных устройств КП или других контроллеров связи, входящих в состав устройства, и обратно – команд телеуправления на КП.

После рестарта подчиненные контроллеры связи осуществляют начальный опрос подключенных к стыкам устройств КП. Запрос данных, их хранение и передача команд ТУ выполняется в соответствии с записанными в память контроллера параметрами, несущими информацию о подчиненных устройствах (адрес, тип и число информационных каналов и др.) и о параметрах функций опроса.

Полученная от КП телеинформация ТС, ТИИ и ТИТ сохраняется в оперативной базе данных контроллеров. К завершению начального опроса в базе данных контроллеров имеется вся информация со всех устройств КП.

После завершения начального опроса контроллеры переключаются на циклический опрос устройств КП в соответствии с установленными периодами опроса и приоритетами. При обнаружении изменившейся информации контроллер фиксирует ее в оперативной базе данных и формирует признак необходимости передачи изменений на ПЭВМ.

Измененная информация передается на ПЭВМ (сервер) через контроллер связи с приходом очередного маркера по магистрали связи (RS-485) независимо от наличия запроса от ПЭВМ.

1.5.8 Один или несколько контроллеров связи параметрами могут быть настроены для передачи информации, собранной остальными контроллерами с устройств КП, на ПУ-ВУ в выбранном протоколе и (или) на щит диспетчера. Описание работы контроллеров в различных протоколах приведено в [1].

1.5.9 Устройство может выполнять все функции автономно, без управления со стороны сервера. В этом случае информация от устройств КП запрашивается контроллерами связи командами, определяемыми их параметрами, и сохраняется в информационной базе контроллеров. После восстановления связи с сервером эта информация будет передана по приходу очередного маркера. Тип и объем информации, передаваемой на ПУ-ВУ, определяется параметризацией блоков ретрансляции контроллеров связи, в которые эта информация поступает от устройств КП.

1.5.10 Первоначальная запись и изменение параметров контроллеров связи производится с помощью ПЭВМ и программы «Параметризация», входящей в комплект поставки устройства на диске CD-RW (\\Программное обеспечение\КОМПАС ТМ 2.0\Утилиты\Параметризация\).

1.5.11 Параметризация контроллеров связи осуществляется через асинхронный цифровой порт, работающий в подчиненном режиме. Для выполнения этого условия после рестарта и самотестирования контроллер переходит в режим «стартовой паузы», который индицируется зеленым свечением светодиода «RS485». Длительность стартовой паузы 3 с, если соответствующим параметром не установлено иное значение. На время стартовой паузы в контроллере программно по всем цифровым портам устанавливается асинхронный обмен в протоколе PFTЗ на скорости 9600 бит/с в подчиненном режиме.

1.5.12 К портам контроллеров с интерфейсом RS-232 ПЭВМ подключается кабелем ZE401E.

1.5.13 Для защиты входных и выходных сигнальных цепей устройства от внешних электромагнитных воздействий в устройстве применены внутренние схемы защиты модулей и модули УЗИП, конструктивно размещенные в патч-панели. На передней стороне панели размещены разъемы RJ-45. Эти разъемы соединяются соответствующими кабелями с выходными разъемами коммутаторов. С тыльной стороны патч-панели под крышкой находятся пятиконтактные клеммники, к которым подключаются внешние линии связи.

Коммутатор контроллера-мастера может подсоединяться к серверу непосредственно кабелем ZE401E, минуя патч-панель.

1.5.14 На рисунке 4 изображены нумерация и назначение контактов патч-панели и модулей.

1.5.15 GPS-приемник выполнен в отдельном корпусе и питается от отдельного блока питания напряжением 24 В.

1.5.16 Импульсные блоки питания предназначены для электропитания модулей напряжением 5 В постоянного тока. В устройстве применено резервирование блоков питания.

1.5.17 Импульсный блок питания снабжен защитой от короткого замыкания по выходу. После устранения перегрузки выходное напряжение восстанавливается автоматически.

1.5.18 Блоки питания могут работать как от сети переменного тока, так и от сети постоянного тока (см. 1.2.1).

1.5.19 Электропитание подается от сети через автоматический выключатель-разъединитель.

1.5.20 На лицевых панелях модулей расположены разъемы и индикаторы. Модули выполнены бескорпусными. Печатные платы модулей устанавливаются в направляющие крейта и через разъемы соединяются с кросс-платой.

1.5.21 Модули в крейте располагаются в определенной последовательности.

1.5.22 В крайнюю правую позицию устанавливается формирователь-разветвитель магистральной линии. На остальных позициях размещаются контроллеры и коммутаторы слева направо: два контроллера и коммутатор (вариант с резервированием) или контроллер и коммутатор (без резервирования) для соответствующих каналов связи. Место расположения этих групп значения не имеет. Пример установки модулей в крейте показан на рисунке 5.

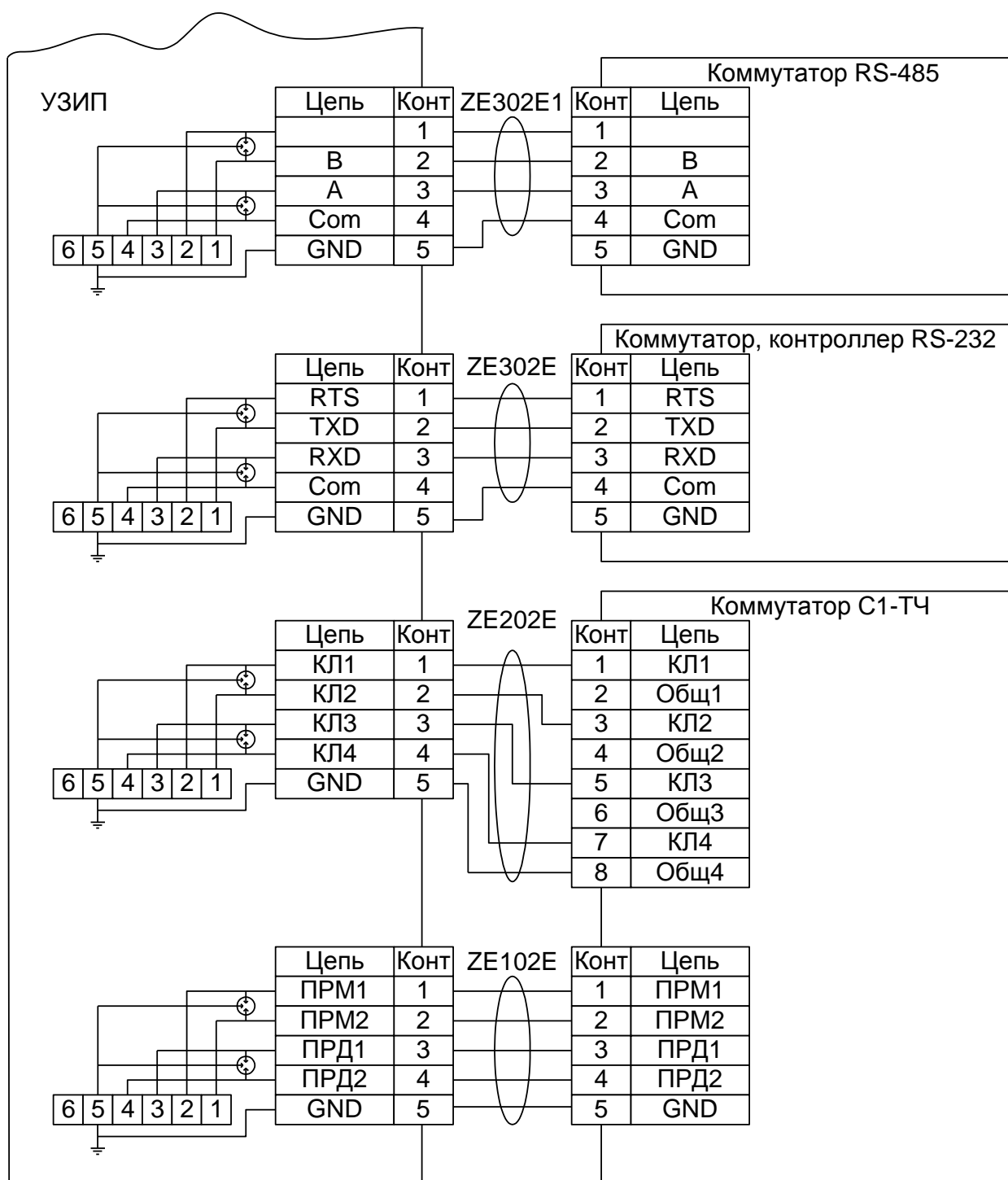


Рисунок 4 – Назначение контактов разъемов УЗИП и модулей

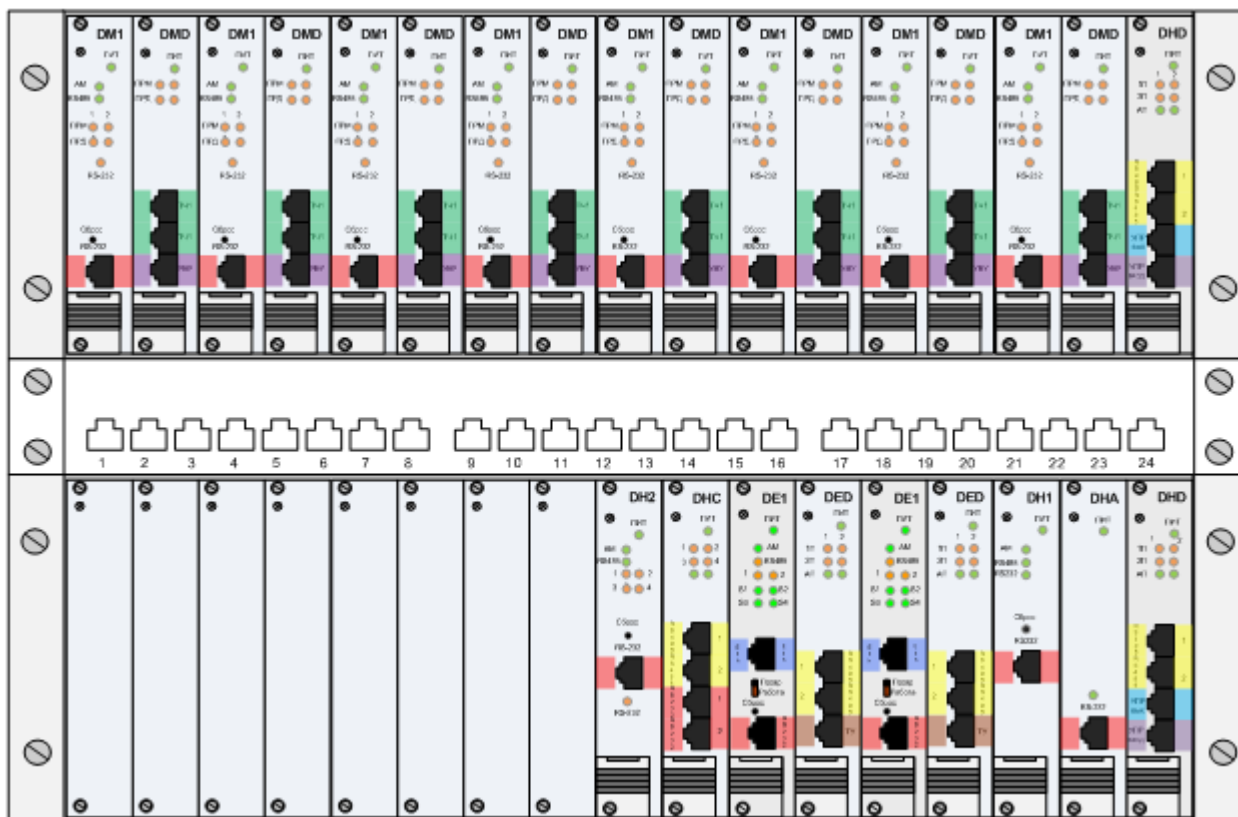


Рисунок 5 – Пример установки модулей в крейте

1.6 Описание стыков внешних подключений

1.6.1 На рисунке 6 приведена структурная схема линейной части стыка С1-ТЧ. Элементы RU1...RU4, VD6...VD9, L3...L10 служат для защиты входных и выходных цепей. Транзисторные ключи (выходы KL1...KL4) предназначены для управления внешним устройством: радиостанцией, канальным разветвителем и пр.

1.6.2 Структурная схема линейной части стыка RS-232 коммутаторов серий DHA, DHC,DED представлена на рисунке 7. Диоды VD5...VD10 служат для защиты входных и выходных цепей. На рисунке 8 изображена схема линейной части стыков RS-232 контроллеров DH1xx, DM1xx и сервисных стыков других модулей, которые не имеют цепей защиты.

1.6.3 Схемы линейной части стыка RS-485 аналогична рисунку 7. Линии TXD соответствует линия В, линии RXD – линия А. Линия RTS отсутствует.

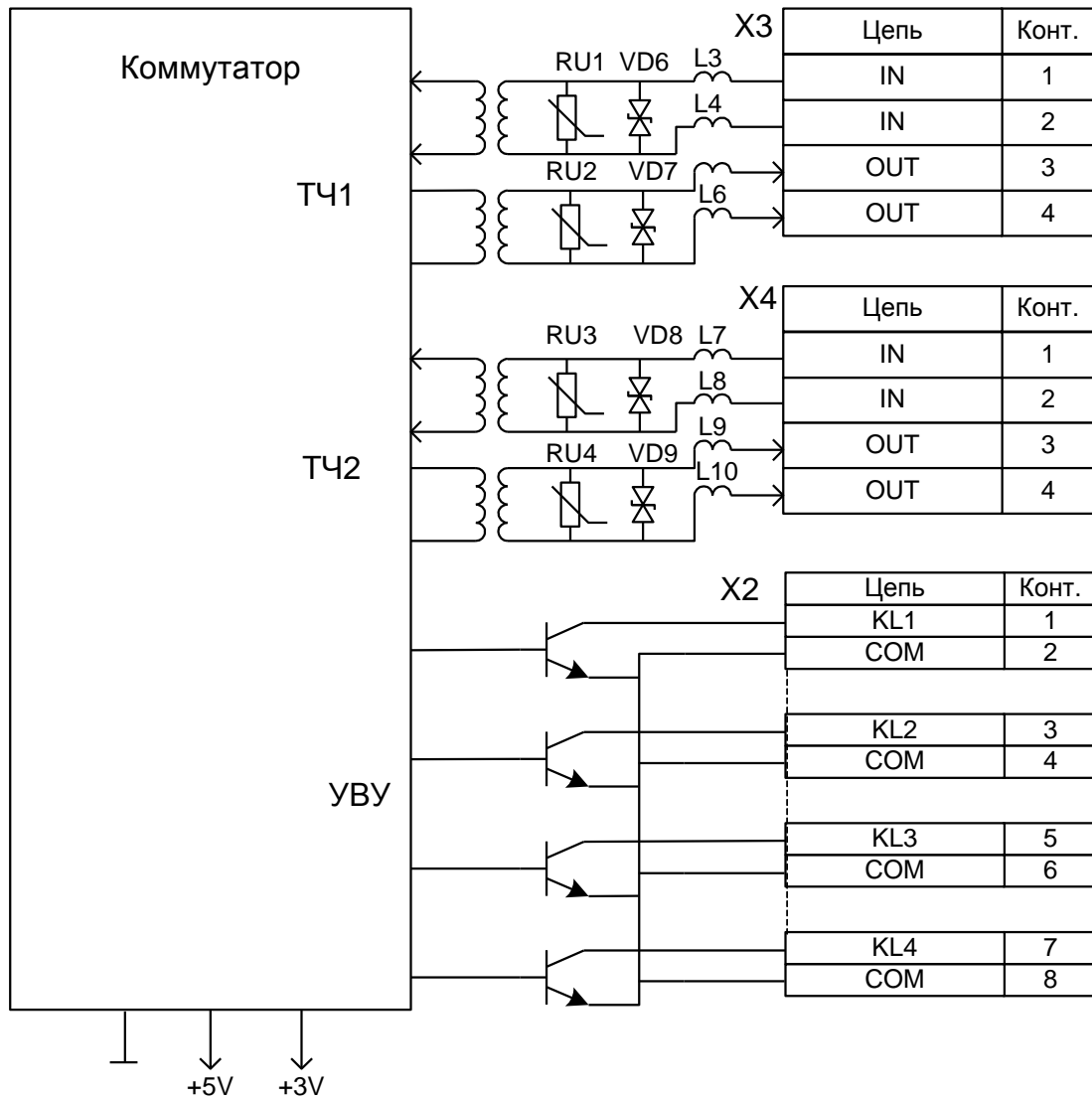


Рисунок 6 – Структурная схема линейной части стыка С1-Т4

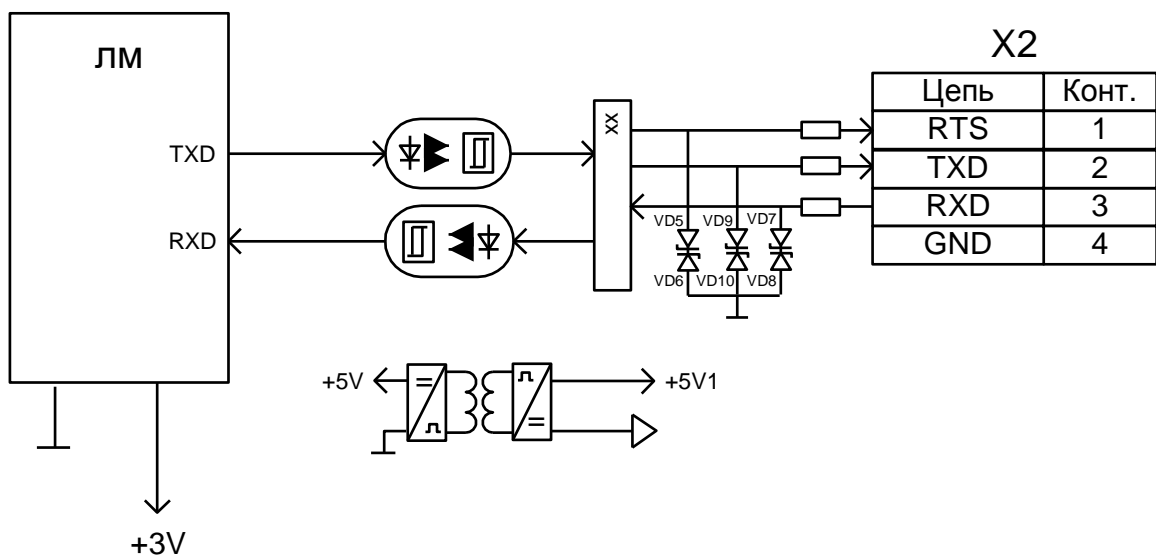


Рисунок 7 – Структурная схема линейной части стыка RS-232 DHAxx

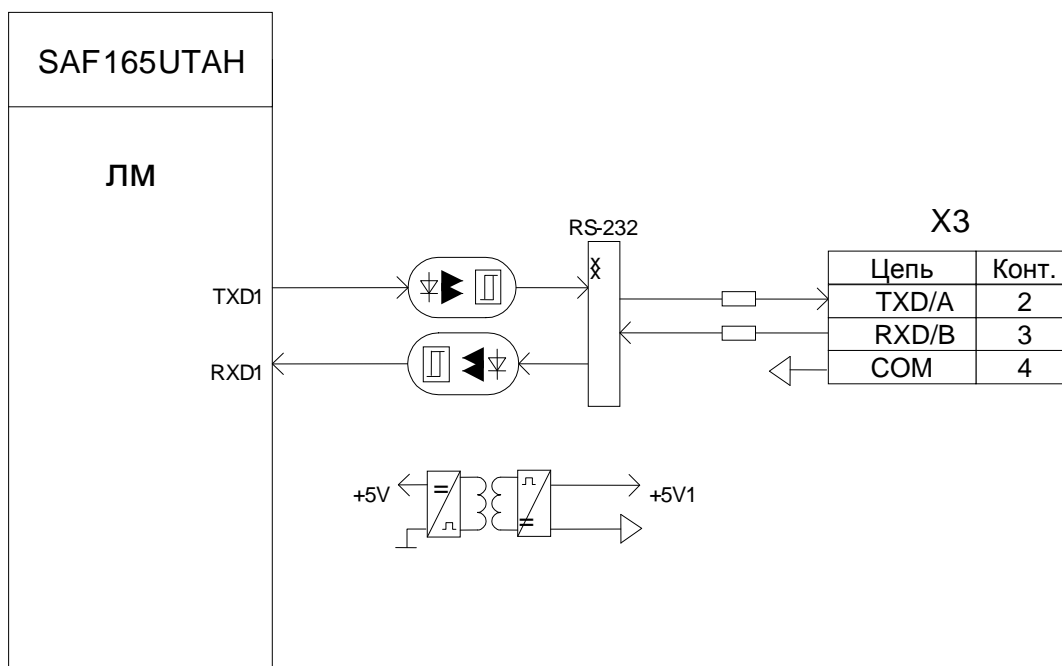


Рисунок 8 – Структурная схема линейной части стыка RS-232/RS485

1.7 Маркировка

1.7.1 На боковой стенке шкафа устройства, с внешней стороны, нанесена маркировка:

- условное обозначение устройства (например, «PU2307C26»);
- заводской номер;
- квартал и год изготовления;
- степень защиты «IP54»;
- товарный знак организации-изготовителя;
- надпись «Сделано в России»;
- надпись «КОМПАС ТМ 2.0»;
- знак соответствия Системы сертификации ГОСТ Р.

1.7.2 На составных частях устройства нанесено:

- условное обозначение (например, «DH101E2»);
- заводской номер;
- квартал и год изготовления.

2 ИСПОЛЬЗОВАНИЕ ПО НАЗНАЧЕНИЮ

2.1 Меры безопасности

2.1.1 Все работы персонала, занятого эксплуатацией устройств телемеханики, должны проводиться с соблюдением действующих правил техники безопасности, правил технической эксплуатации электрических станций и сетей, правил противопожарной безопасности и положений настоящего документа.

К работе с устройством допускаются лица, прошедшие инструктаж по технике безопасности при работе с электрооборудованием, питаемым напряжением до 1 кВ.

2.1.2 Шкафы устройств должны быть надежно закреплены к закладным устройствам в полу, на стене или на панели.

2.1.3 Все шкафы устройств должны быть заземлены. Зажимы, имеющие маркировку «земля», должны быть надежно соединены с системой защитного заземления данного объекта.

2.1.4 При работе с устройством все операции, связанные с подключением (отключением) разъемов или проводов к клеммникам, заменой предохранителей и других комплектующих изделий производить только на обесточенной аппаратуре.

2.2 Монтаж устройства

2.2.1 Перед началом монтажа навесного шкафа необходимо выполнить разметку места под шкаф и мест заделки крепёжных дюбелей согласно установочным размерам.

2.2.2 Элементы крепления (комплект крепления шкафа) при транспортировке не устанавливаются. Они уложены в упаковку, закреплённую внутри шкафа.

2.2.3 После вскрытия упаковки с комплектом крепления шкафа необходимо проверить его состав.

2.2.4 Установку элементов крепления шкафа следует производить в последовательности согласно прилагаемой инструкции (находится в упаковке с крепежом шкафа).

2.2.5 Навесить шкаф на предварительно вбитые согласно разметке в стену дюбели.

2.2.6 Снять пластину с гермовводами, закреплённую внутри шкафа на время его транспортирования, и закрепить ее с наружной стороны.

2.2.7 Подключить шкаф к внешней защитной системе заземления в помещении. Перед подключением устройства к сети питания необходимо убедиться в надежности подключения всех металлических токоведущих частей устройства к внешней защитной системе заземления.

2.2.8 Сетевой кабель вывести через эластичные уплотнители в нижней части шкафа.

2.2.9 Подключить шкаф к внешней защитной системе заземления в помещении. Перед подключением устройства к сети питания необходимо убедиться в надежности подключения всех металлических токоведущих частей устройства к внешней защитной системе заземления.

2.2.10 Перед началом монтажа напольного шкафа распаковать все составляющие устройства.

2.2.11 Собрать цоколь шкафа, установить на него шкаф и закрепить на цоколе. Регулируемыми ножками выровнять положение шкафа на полу.

2.2.12 Шкаф, в конструкции которого цоколь не предусмотрен, устанавливается непосредственно на полу, на регулировочных ножках.

2.2.13 Установить в шкаф неустановленное оборудование согласно схеме расположения и подключить его в соответствии со схемой соединений.

2.2.14 Соединить соответствующими кабелями модули устройства с разъемами УЗИП.

2.2.15 Подключить к УЗИП внешние линии связи.

2.2.16 Установить боковые стенки и двери шкафа.

2.3 Подключение каналов связи

2.3.1 Стыки связи устройства должны подключаться согласно проектной документации

2.3.2 При использовании в качестве тракта передачи кабельных линий связи необходимо предусматривать меры, исключающие повреждение входных узлов стыков связи устройства от импульсных помех повреждающего вида. В таких случаях необходимо предусматривать стандартные дополнительные устройства защиты оборудования связи для кабельных линий (с использованием разрядников).

2.3.3 Назначение контактов клеммников для подключения внешних линий связи приведено на рисунке 4 и в схеме соединений устройства (см. Часть 2).

2.3.4 При удалении оборудования канала связи от устройства более чем на 2 м рекомендуется использовать для подключения цепей связи экранированные витые пары проводов. Экранирующую оболочку кабеля связи следует заземлять только с одной стороны – со стороны устройства.

2.4 Возможные неисправности и способы их устранения

2.4.1 Перечень возможных неисправностей, вероятные причины их проявления и способы устранения этих неисправностей приведены в таблице 3.

Таблица 3

Наименование неисправности, внешнее проявление и дополнительные признаки	Вероятная причина неисправности	Способ устранения неисправности
1. Отсутствует связь устройства с ЭВМ	1. Поврежден или не подключен кабель связи стыка устройства ЭВМ	Проверить подключение кабеля связи
	2. Неверно определены параметры стыков устройства	Проверить и установить параметры порта правильно
	3. Неверно выполнена настройка сервисной программы ЭВМ	Проверить и установить параметры правильно
2. Связь с внешними устройствами, подключенными к стыкам, нестабильна или не осуществляется	1. Неверно подключен кабель внешних линий связи, отсутствует контакт в точке подключения	Проверить правильность подключения кабеля и наличие контакта в зажиме
	2. Неверно определены параметры стыков устройства	Проверить и установить параметры правильно
	3. Неверно выполнена настройка сервисной программы ПЭВМ	Проверить и установить параметры правильно
	4. Неверно определена конфигурация устройств	Проверить и выполнить конфигурирование устройств правильно

3 ТЕХНИЧЕСКОЕ ОБСЛУЖИВАНИЕ

3.1 Обслуживание

3.1.1 При техническом обслуживании необходимо соблюдать требования безопасности согласно 2.1.

3.1.2 Виды и периодичность технического обслуживания устройства приведены в таблице 4.

Таблица 4

Вид технического обслуживания	Периодичность
Внешний осмотр	Один раз в месяц
Проверка функционирования	Один раз в год

3.1.3 Проведение пуско-наладочных работ, гарантийное и послегарантийное обслуживание производятся специализированной организацией, имеющей договорные отношения с изготовителем.

3.2 Консервация

3.2.1 Производить расконсервацию при хранении устройства более 1 года путем снятия оберточной бумаги и удаления мешочков с силикагелем.

3.2.2 Производить переконсервацию устройства частичным вскрытием транспортной тары и заменой силикагеля с последующим закрытием транспортной тары.

3.2.3 Производить расконсервацию, переконсервацию и упаковывание следует в закрытых вентилируемых помещениях при температуре и относительной влажности окружающего воздуха, соответствующих условиям хранения (см. 4.1) при отсутствии в окружающей атмосфере агрессивных примесей.

4 ХРАНЕНИЕ И ТРАНСПОРТИРОВАНИЕ

4.1 Хранение

4.1.1 Устройство следует хранить в упаковке изготовителя в закрытых отапливаемых помещениях при температуре окружающего воздуха от 5 °С до 40 °С и относительной влажности до 85 %.

4.1.2 В местах хранения устройства в окружающем воздухе должны отсутствовать кислотные, щелочные и другие примеси и токопроводящая пыль.

4.1.3 Расстояние между стенами, полом хранилища и устройствами должно быть не менее 100 мм.

4.1.4 Расстояние между отопительным оборудованием хранилищ и устройствами должно быть не менее 0,5 м.

4.1.5 Допустимая длительность хранения устройства в транспортной таре 6 месяцев с момента изготовления, при этом транспортная тара должна быть без подтеков и загрязнения.

4.2 Транспортирование

4.2.1 Транспортирование устройства в упаковке изготовителя производится всеми видами транспорта в крытых транспортных средствах (железнодорожным, автомобильным, водным транспортом – в трюмах, самолетом – в отапливаемых герметизированных отсеках) при температуре окружающего воздуха от минус 5 °С до плюс 50 °С и относительной влажности до 95 % при температуре 45 °С.

5 УТИЛИЗАЦИЯ

5.1 Устройство пункта управления – стандартное электронное устройство. Оно не содержит взрывоопасных, пожароопасных, радиоактивных, ртутьсодержащих и других компонентов, способных нанести ущерб населению или окружающей среде.

Утилизация драгметаллов в составе электронных компонентов не представляется экономически целесообразной.

По указанным причинам обязательных мероприятий по подготовке изделий к утилизации не приводятся.

ЧАСТЬ 2 УСТРОЙСТВО ТЕЛЕМЕХАНИКИ PU2307C26

6 ОПИСАНИЕ ИЗДЕЛИЯ

6.1 Технические характеристики

6.1.1 Информационная емкость устройства PU2307C26:

- 2 канала Ethernet связи с внешними устройствами;
- 10 цифровых стыков для связи с внешними устройствами;
- 2 стыка С1-ТЧ для связи с внешними устройствами;
- вывод внутренней магистрали.

6.1.2 Устройство PU2307C26 обеспечивает выполнение всех функций при температуре окружающего воздуха в диапазоне от 0 °С до плюс 45 °С и относительной влажности до 100 %.

6.1.3 Пусковой ток *i* за время *t* соответствует указанному току в таблице 5.

Таблица 5

Время <i>t</i>	Пусковой ток <i>i</i> , А
50 мкс ≤ <i>t</i> ≤ 500 мс	<i>i</i> ≤ 50
500 мс ≤ <i>t</i> ≤ 2 с	<i>i</i> ≤ 16

6.1.4 Средняя мощность, потребляемая устройством от питающей сети в установившемся режиме (*t* ≥ 2 с), не более 4000 ВА.

6.1.5 Устройство смонтировано в напольном шкафу с передней стеклянной и задней стальной дверями. Степень защиты устройства – IP20. Габаритные размеры устройства без элементов крепления и ручки двери шкафа: 2000 мм×600 мм×800 мм (высота × ширина × глубина).

6.1.6 Схема расположения составных частей устройства внутри шкафа представлена на рисунке 10.

6.1.7 Расположение модулей устройства в крейте показано на рисунке 9.

6.1.8 Структурная схема устройства PU2307C26 приведена на рисунке 11.

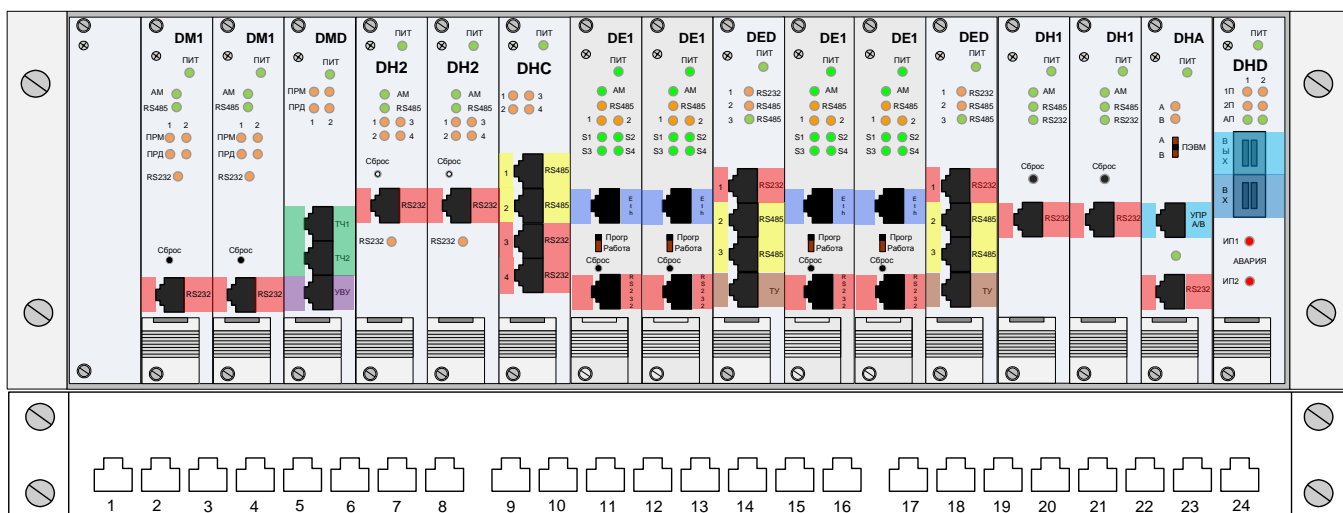


Рисунок 9 – Расположение модулей устройства PU2307C26 в крейте

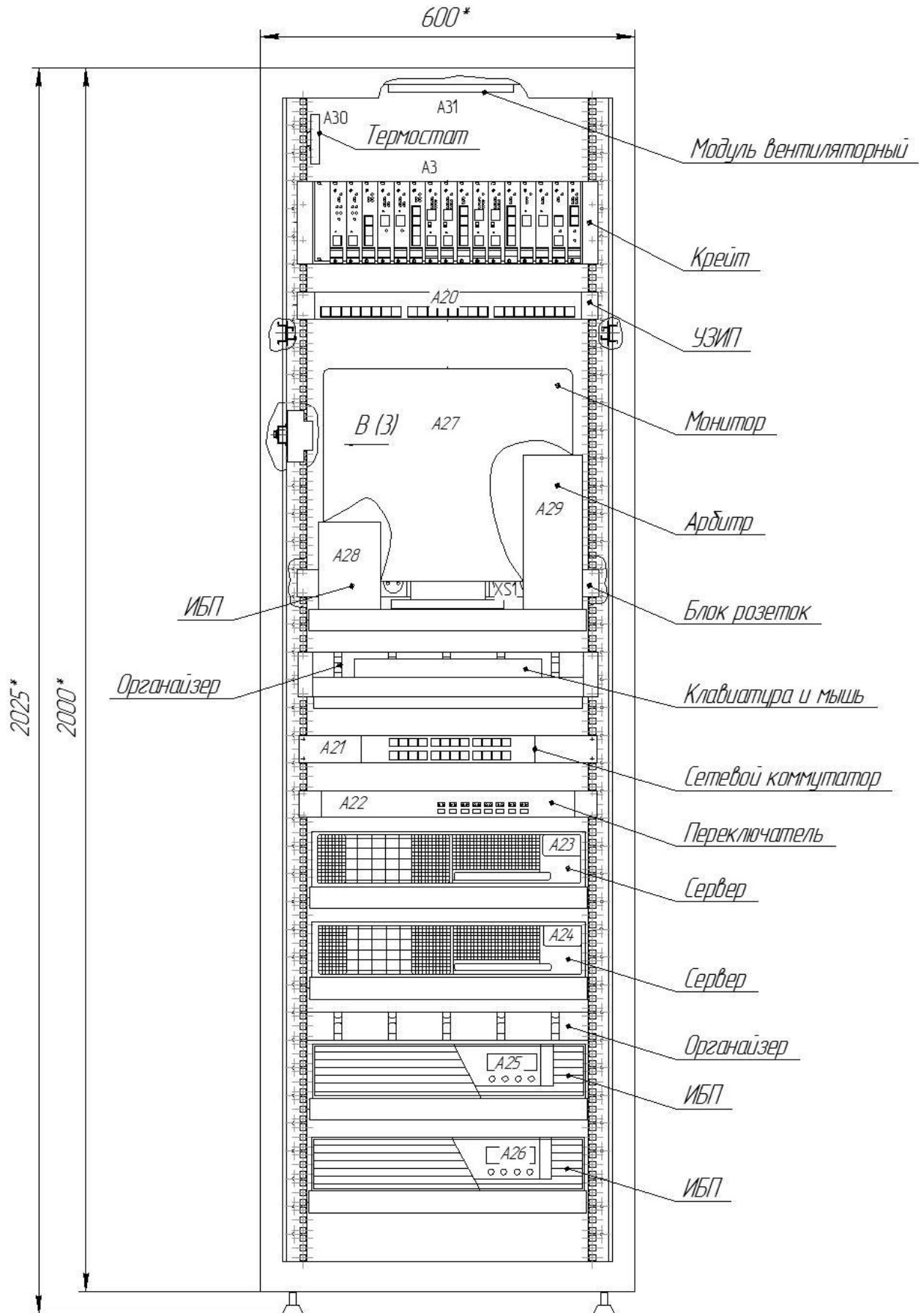


Рисунок 10 – Расположение составных частей устройства PU2307C26 в шкафу

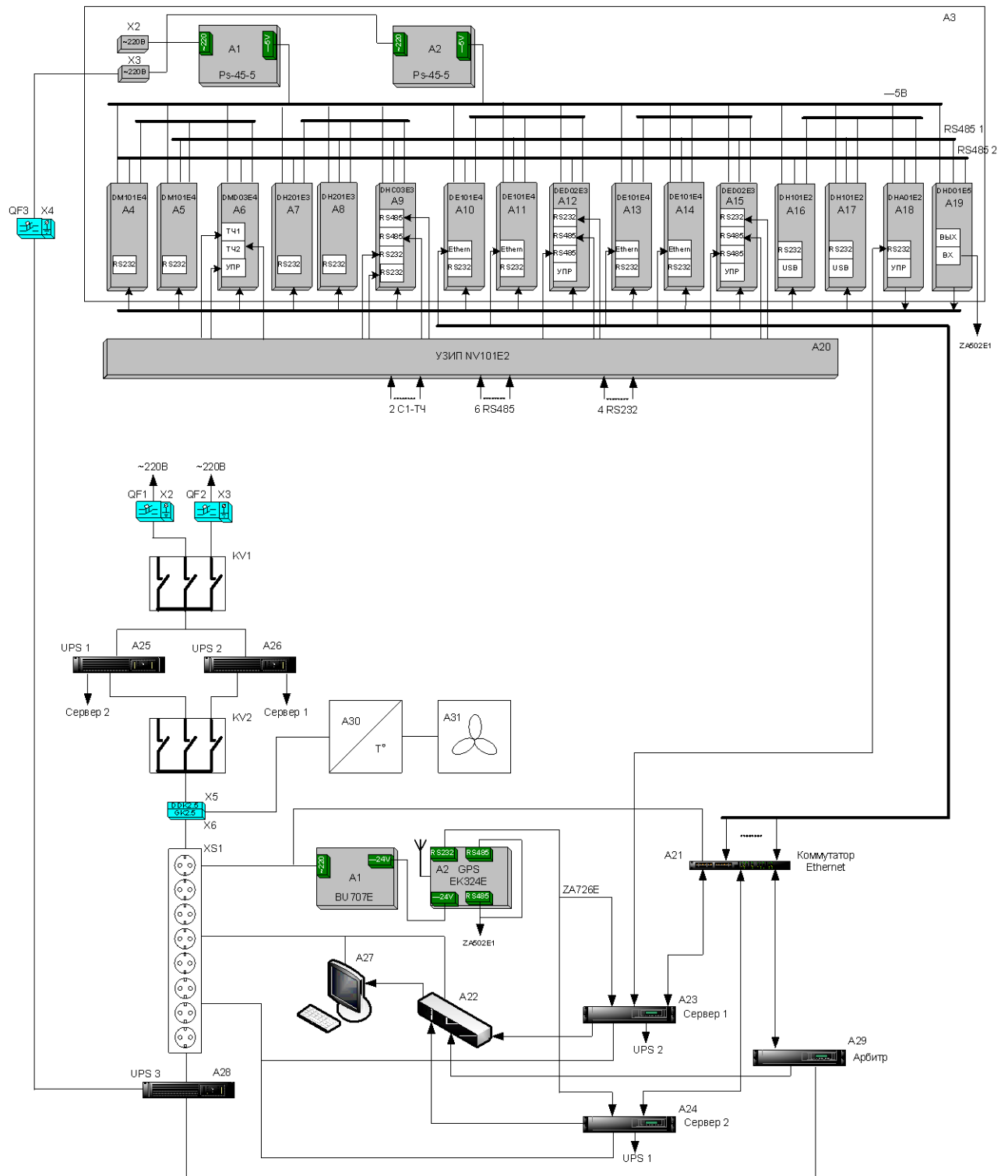


Рисунок 11 – Структурная схема устройства

Приложение А

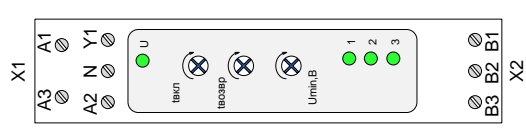
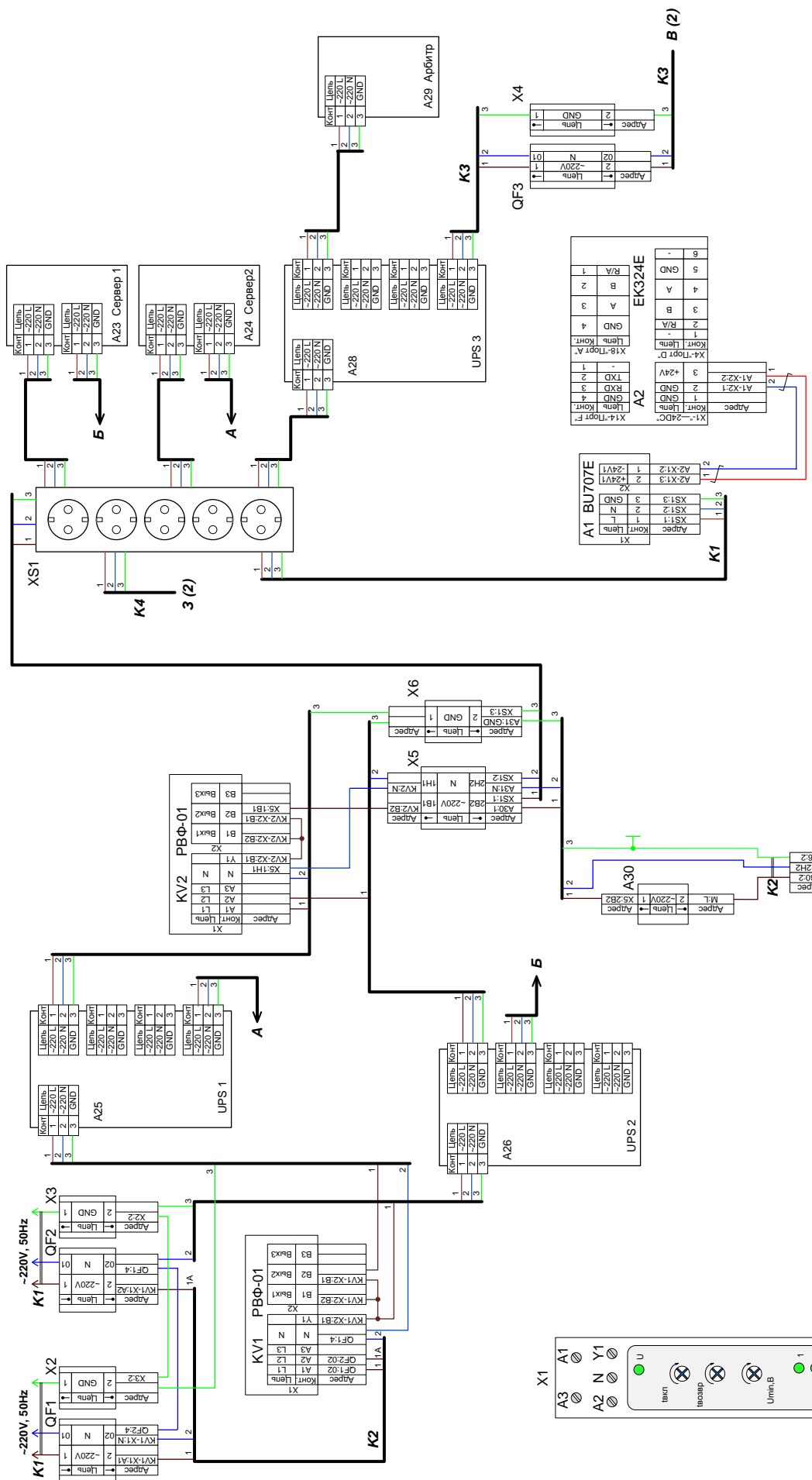
(обязательное)

Литература

1. Универсальное программное обеспечение (ПО) контроллеров связи для использования в пунктах управления и контролируемых пунктах. Руководство системного программиста // © 2010 ОАО «ЮГ-СИСТЕМА плюс», Краснодар

Приложение В
(обязательное)

Схема электрическая соединений



УПИА.426486.135Э4		Лист	Масса	Масштаб
		Лист 1	Листов 2	
Устройство RU2307C26		Изм.	Лист	Дата
Схема электрическая соединений		Разраб.	Подп.	
		Пров.		
		Т.контр.		
		Н.контр.		
		Утв.		

Примечание:
 нумерация выводов
 реле РВФ-01
 приведена условно

