



РОССИЯ  
ОАО «ЮГ-СИСТЕМА плюс»



---

42 3748

---

**УСТРОЙСТВО ТЕЛЕМЕХАНИКИ**

**PU2252C4**

Руководство по эксплуатации УПИА.426486.143РЭ

---

Устройство телемеханики PU2252C4 в составе комплекса программно-аппаратных средств телемеханики КОМПАС ТМ 2.0 сертифицировано на соответствие требованиям ГОСТ Р 51350-99, ГОСТ Р МЭК 870-4-93, ГОСТ Р 51522-99, ГОСТ Р 51317.3.2-99, ГОСТ Р 51317.3.3-99. Декларация о соответствии ТС N RU Д - RU.AB72.B.01375 от 09.04.2014. Сертификат соответствия № ТС RU C-RU.AB72.B.00832 со сроком действия по 26.06.2019.

## СОДЕРЖАНИЕ

<b>ЧАСТЬ 1</b>	<b>ОБЩАЯ ЧАСТЬ УСТРОЙСТВО ПУНКТА УПРАВЛЕНИЯ.....</b>	<b>101</b>
<b>1</b>	<b>ОПИСАНИЕ И РАБОТА ИЗДЕЛИЯ.....</b>	<b>101</b>
1.1	НАЗНАЧЕНИЕ.....	101
1.2	ТЕХНИЧЕСКИЕ ХАРАКТЕРИСТИКИ.....	102
1.3	ХАРАКТЕРИСТИКИ КАНАЛОВ СВЯЗИ.....	104
1.4	СОСТАВ УСТРОЙСТВА.....	104
1.5	РАБОТА УСТРОЙСТВА.....	104
1.6	ОПИСАНИЕ СТЫКОВ ВНЕШНИХ ПОДКЛЮЧЕНИЙ.....	108
1.7	МАРКИРОВКА.....	112
<b>2</b>	<b>ИСПОЛЬЗОВАНИЕ ПО НАЗНАЧЕНИЮ.....</b>	<b>113</b>
2.1	МЕРЫ БЕЗОПАСНОСТИ.....	113
2.2	МОНТАЖ УСТРОЙСТВА.....	113
2.3	ПОДКЛЮЧЕНИЕ КАНАЛОВ СВЯЗИ.....	114
2.4	ПЕРЕХОД НА ДВУХПРОВОДНОЕ ОКОНЧАНИЕ.....	114
2.5	ТАБЛИЦЫ ВНЕШНИХ ПОДКЛЮЧЕНИЙ.....	115
2.6	ВОЗМОЖНЫЕ НЕИСПРАВНОСТИ И СПОСОБЫ ИХ УСТРАНЕНИЯ.....	116
<b>3</b>	<b>ТЕХНИЧЕСКОЕ ОБСЛУЖИВАНИЕ.....</b>	<b>117</b>
3.1	ОБСЛУЖИВАНИЕ.....	117
3.2	КОНСЕРВАЦИЯ.....	117
<b>4</b>	<b>ХРАНЕНИЕ И ТРАНСПОРТИРОВАНИЕ.....</b>	<b>117</b>
4.1	ХРАНЕНИЕ.....	117
4.2	ТРАНСПОРТИРОВАНИЕ.....	117
<b>5</b>	<b>УТИЛИЗАЦИЯ.....</b>	<b>118</b>
<b>ЧАСТЬ 2</b>	<b>УСТРОЙСТВО ТЕЛЕМЕХАНИКИ PU2252C4.....</b>	<b>201</b>
<b>6</b>	<b>ОПИСАНИЕ ИЗДЕЛИЯ.....</b>	<b>201</b>
6.1	ТЕХНИЧЕСКИЕ ХАРАКТЕРИСТИКИ.....	201
Приложение А		
	Литература.....	204
Приложение В		
	Схема электрическая соединений.....	205

В связи с постоянной работой по совершенствованию в конструкцию изделия могут быть внесены не существенные изменения, не отраженные в настоящем издании, но не ухудшающие работу изделия.

Настоящее руководство по эксплуатации (РЭ) предназначено для ознакомления персонала эксплуатирующей организации со структурой, конструкцией и принципом работы устройства телемеханики PU2252C4 (далее – устройство), устанавливаемого на телемеханическом пункте управления (ПУ).

РЭ состоит из двух частей:

часть первая – общая часть;

часть вторая – устройство телемеханики PU2252C4.

В первой части изложены общие требования к устройству пункта управления из состава комплекса программно-аппаратных средств телемеханики КОМПАС ТМ 2.0.

К работе с устройством допускаются лица, ознакомленные с настоящим документом, с документами согласно ведомости эксплуатационных документов, а также прошедшие обучение и допущенные к эксплуатации систем телемеханики.

Принятые в настоящем документе условные сокращения и обозначения:

- БУЩ – блок управления диспетчерским щитом;
- КП – контролируемый пункт;
- ПУ – пункт управления;
- ВУ – верхний уровень;
- ТИИ – телеизмерение интегральных значений параметров;
- ТИТ – телеизмерение текущих значений контролируемых параметров;
- ТС – телесигнализация состояний контролируемых объектов
- ТУ – телеуправление исполнительными механизмами;
- УВУ – управление внешним устройством;

Термины и определения – согласно ГОСТ 26.005. Остальные сокращения соответствуют общепринятым.

**ЧАСТЬ 1 ОБЩАЯ ЧАСТЬ УСТРОЙСТВО ПУНКТА УПРАВЛЕНИЯ****1 ОПИСАНИЕ И РАБОТА ИЗДЕЛИЯ****1.1 Назначение**

1.1.1 Устройство пункта управления (далее – устройство) предназначено:

- 1) для сбора с контролируемых пунктов:
  - известительной телеинформации о состояниях объектов (телесигнализация);
  - телеизмерений текущих значений физических величин;
  - телеизмерений интегральных значений;
  - информации о потреблении электрической энергии;
- 2) для передачи на КП команд ТУ;
- 3) для передачи информации на ВУ и ретрансляции команд ТУ с ВУ на КП.

1.1.2 Устройство позволяет осуществлять:

- объединение в сеть с другими комплексами;
- каскадное включение нескольких устройств (по принципу «ведущий – ведомый»);
- включение в локальную вычислительную сеть (типа Ethernet) при помощи преобразователя интерфейсов\*;
- параметризацию входящих в его состав контроллеров с помощью ПЭВМ.

1.1.3 Устройство может выполнять:

- сбор известительной телеинформации ТС, ТИИ и ТИТ в режиме опроса подчиненных устройств телемеханических контролируемых пунктов по конфигурации, определяемой параметризацией контроллеров ПУ;
- передачу на ПЭВМ по специальной команде-маркеру изменившейся телеинформации ТС и ТИТ;
- передачу по запросу на ПЭВМ телеинформации ТС, ТИИ и ТИТ;
- передачу на объекты КП команд телеуправления, установки времени, запросов архивов и др.;
- передачу на ВУ по запросу или в режиме непрерывной передачи телеинформации о текущих значениях параметров ТС, ТИИ и ТИТ.

1.1.4 Устройство создается методом проектной компоновки из изделий номенклатуры КОМПАС ТМ 2.0.

В зависимости от конфигурации системы телемеханики для конкретного объекта, его информационной ёмкости по основным функциям, устройство выпускается с переменным составом, который определяется при его заказе.

1.1.5 Устройство обозначается комбинацией букв и цифр. Обозначение устройства включает:

- обозначение серии устройства;
- идентификационный код;
- код климатического исполнения.

1.1.6 Структура обозначения устройства приведена на рисунке 1.

---

\* Преобразователь может не входить в комплект поставки и использоваться как внешнее устройство.

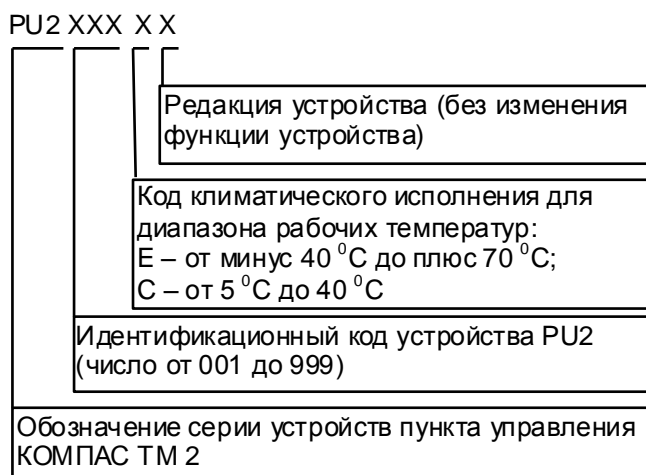


Рисунок 1 – Структура обозначения устройства

1.1.7 Устройство входит в номенклатуру комплекса устройств телемеханики КОМПАС ТМ 2.0, предназначенного для применения в автоматизированных системах управления агрегатами, установками и распределенными технологическими процессами в различных отраслях народного хозяйства.

1.1.8 Устройство предназначено для применения в условиях макроклиматических районов с умеренным климатом.

1.1.9 Устройство относится к восстанавливаемым ремонтируемым многофункциональным изделиям.

## 1.2 Технические характеристики

1.2.1 Электропитание устройства осуществляется от сети переменного тока напряжением (220±22-33) В, частотой (50±2,5) Гц с защитой питающего ввода от повреждающих помех. Питание устройства может быть осуществлено также от сети постоянного тока напряжением (220±22) В (см. 1.5.16).

1.2.2 Электрическая изоляция между цепями выдерживает в течение не менее 1 мин воздействие напряжения практически синусоидальной формы промышленной частоты согласно таблице 1.

1.2.3 Минимально допускаемое электрическое сопротивление изоляции между цепями согласно таблице 1 равно 20 МОм при испытательном напряжении 500 В при верхнем значении относительной влажности.

Таблица 1

Класс выдерживаемого напряжения*	Цепи приложения испытательного напряжения	Испытательное напряжение промышленной частоты (среднеквадратическое значение) в течение 1 мин, В		Примечание
		в нормальных условиях испытаний	при верхнем значении относительной влажности	
VW1	Цепь 1. Соединенные между собой цепи приема стыка С1-ТЧ Цепь 2. Соединенные между собой цепи передачи стыка С1-ТЧ	500	250	Для изолированных стыков С1-ТЧ
	Цепь 1. Зажим заземления устройства Цепь 2. Соединенные между собой все цепи проверяемого внешнего стыка			Для изолированных стыков
	Цепь 1. Соединенные между собой все цепи проверяемого внешнего стыка Цепь 2. Соединенные между собой все цепи остальных внешних стыков			
VW2	Цепь 1. Зажим заземления устройства Цепь 2. Соединенные между собой штыри вилки сетевого кабеля	1000	600	

\* – по ГОСТ Р 51179

1.2.4 Устройство устойчиво и прочно к климатическим воздействиям согласно таблице 2.

Таблица 2

Код климатического исполнения *	Класс размещения **	Температура воздуха		Относительная влажность, %	Атмосферное давление, кПа
		Диапазон, °С	Скорость изменения, °С/ч (среднее значение за период времени 5 мин)		
С	В2	От 5 до 40	0,5	От 5 до 85 без конденсации	От 70 до 106
Е	С3	От -40 до +70	1,0	От 10 до 100 с конденсацией	

\* – по УПИА.424349.001ТУ  
\*\* – по ГОСТ Р МЭК 60870-2-2

1.2.5 По электромагнитной совместимости устройство соответствует ГОСТ Р 51179.

1.2.6 Время готовности устройства к работе при включении питания – не более 10 с.

1.2.7 Достоверность передаваемой информации определяется протоколом передачи данных канального уровня.

- 1.2.8 Устройство может быть смонтировано:
- в навесном или напольном металлическом шкафу – степень защиты не хуже IP54 (ГОСТ 14254);
  - на раме из DIN-шасси – защиту по ГОСТ 14254 людей и оборудования обеспечивает потребитель.

### 1.3 Характеристики каналов связи

#### 1.3.1 Длина линии связи по интерфейсу:

- RS-232 – не более 15 м;
- RS-485 – не более 1200 м;
- Ethernet – не более 100 м;
- С1-ТЧ – не более 5000 м.

#### 1.3.1.1 Характеристики стыка связи RS-232 (трехпроводная линия):

- скорость передачи информации на стыке в асинхронном режиме устанавливается пользовательским параметром из ряда: 100, 200, 300, 600, 1200, 2400; 4800; 9600; 19200; 38400; 57600, 115200 бит/с;
- скорость передачи информации на стыке в синхронном режиме устанавливается пользовательским параметром из ряда: 100; 200; 300; 600, 1200 бит/с.

#### 1.3.1.2 Характеристики стыка связи RS-485 (трехпроводная линия):

- скорость передачи информации на стыке в асинхронном режиме устанавливается пользовательским параметром из ряда: 100, 200, 300, 600, 1200, 2400; 4800; 9600; 19200; 38400; 57600, 115200 бит/с;
- скорость передачи информации на стыке в синхронном режиме устанавливается пользовательским параметром из ряда: 100; 200; 300; 600, 1200 бит/с.

#### 1.3.1.3 Характеристики стыка связи каналов С1-ТЧ:

- тип модуляции – FSK;
- согласование с каналом связи – 600 Ом;
- цепи стыка – четырехпроводные симметричные с трансформаторной развязкой от внутренних цепей;
- скорость передачи информации на стыке устанавливается пользовательским параметром из ряда: 50, 100; 200; 300; 600, 1200 бит/с;
- управление – режимом «ПРИЕМ/ПЕРЕДАЧА» внешнего устройства связи;
- режим передачи данных – синхронный.

#### 1.3.1.4 Характеристики канала связи Ethernet:

- Характеристики стыка соответствуют стандарту Ethernet Base-T.
- Количество поддерживаемых при параллельной работе сокетов – 4.
- Скорость обмена – 10/100 Мбит/сек.

1.3.1.5 Параметры стыков определяются программно с помощью ПЭВМ. Установленные изготовителем параметры (частоты «логического 0» и «логической 1», полосы пропускания фильтров каналов С1-ТЧ, адреса, скорости, типы протоколов и т.д.) записаны на CD-диске, входящем в комплект поставки.

### 1.4 Состав устройства

1.4.1 В состав устройства входят контроллеры связи, источники питания, преобразователи интерфейсов, комплекты ЗИП, монтажных частей и пр.

1.4.2 Сведения о составе приведены в паспорте устройства.

### 1.5 Работа устройства

1.5.1 Устройство представляет собой многопроцессорную распределенную структуру с централизованным управлением (см. рисунок 2).

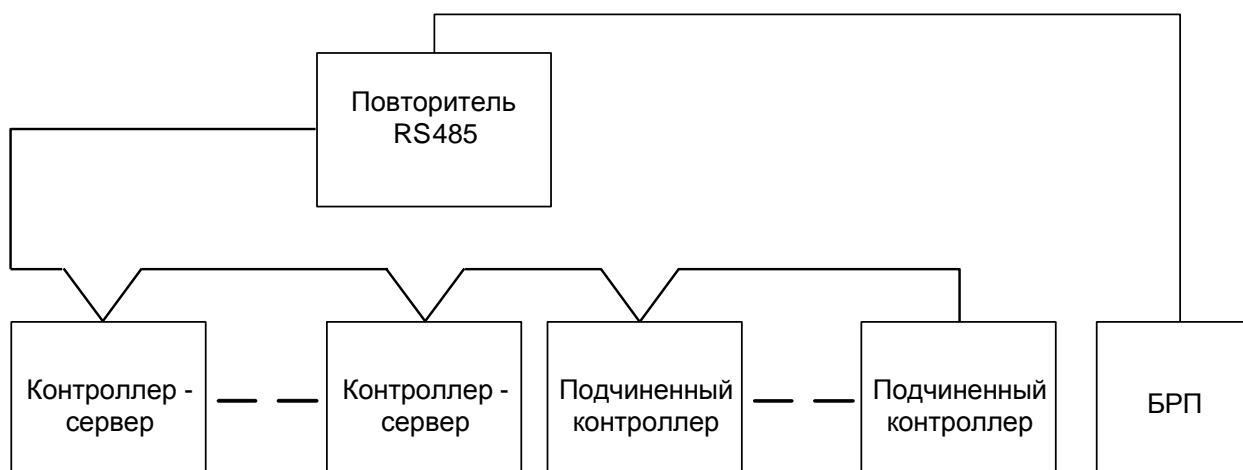
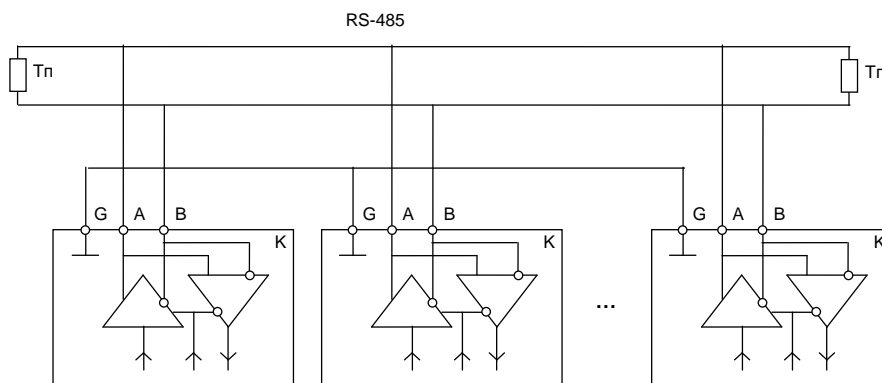


Рисунок 2 – Структура распределенного устройства с централизованным управлением

1.5.2 Физический уровень магистрали соответствует стандарту RS-485. Для обеспечения условий согласования магистрали с двух ее сторон установлены пассивные терминаторы – резисторы сопротивлением по 120 Ом (см. рисунок 3). Резистор установлен в повторителе RS485 ET301E (подключен перемычкой).



Примечание – К – контроллер связи;  
Тп – пассивный терминатор – резистор 120 Ом

Рисунок 3 – Схема физического подключения контроллеров к магистрали RS-485

1.5.3 Функционирование контроллеров, входящих в состав устройства, определяется записанными в их память параметрами. Назначение и описание параметров приведено в [1].

1.5.4 Один из контроллеров связи (типа EKxxx) является мастером на магистрали RS-485 и осуществляет следующие функции:

- транзит посылок, полученных от ПЭВМ, к подчиненным контроллерам;
- генерацию команды-маркера в адрес всех подчиненных контроллеров\*;
- транзит ответных посылок от подчиненных контроллеров на ПЭВМ.

Если на стык связи с ПЭВМ контроллера-мастера пришла команда или запрос со стороны ПЭВМ в адрес одного из подчиненных контроллеров, то мастер приостанавливает по магистрали связи маркерный опрос, дорабатывает текущий обмен с подчиненным контроллером до логического завершения и передает запрос (команду) указанному контроллеру, поддерживая последующий обмен информационными посылками между ПЭВМ и выбранным подчиненным контроллером. После завершения обслуживания запроса контроллер продолжает генерацию маркера в адреса подчиненных контроллеров.

\* При организации на магистрали RS-485 режима маркерного опроса для связи с ПЭВМ используется порт «С1» контроллера серии ВН3. Порт «С2» контроллера в таком режиме не доступен.



1.5.5 Подчиненные контроллеры связи обеспечивают:

- выдачу по запросу на ПЭВМ текущей телеинформации;
- выдачу по «маркеру» изменившейся телеинформации ТС и ТИТ;
- прием и ретрансляцию на объекты КП команд телеуправления, а также ретрансляцию запросов (команд) ПЭВМ на подчиненные устройства КП и, обратно, ответных сообщений (квитанций);
- опрос подчиненных устройств КП в соответствии с установленными параметрами функциями опроса;
- ретрансляцию на ПУ-ВУ информации полученной от ПЭВМ, подчиненных устройств КП или других контроллеров связи, входящих в состав устройства, и обратно – команд телеуправления на КП;
- ретрансляцию на блок управления щитом телемеханики Компас ТМ 1.1 информации, полученной от подчиненных устройств КП или других контроллеров связи, входящих в состав устройства, и обратно – команд телеуправления на КП.

После рестарта подчиненные контроллеры связи осуществляют начальный опрос подключенных к стыкам устройств КП. Запрос данных, их хранение и передача команд ТУ выполняется в соответствии с записанными в память контроллера параметрами, несущими информацию о подчиненных устройствах (адрес, тип и число информационных каналов и др.) и о параметрах функций опроса.

Сведения о параметрах, определяющих работу контроллеров, содержатся в [1]. Полученная от КП телеинформация ТС, ТИИ и ТИТ сохраняется в оперативной базе данных контроллеров. К завершению начального опроса в базе данных контроллеров имеется вся информация со всех устройств КП.

После завершения начального опроса контроллеры переключаются на циклический опрос устройств КП в соответствии с установленными периодами опроса и приоритетами. При обнаружении изменившейся информации контроллер фиксирует ее в оперативной базе данных и формирует признак необходимости передачи изменений на ПЭВМ.

Измененная информация передается на ПЭВМ через контроллер связи с приходом очередного маркера по магистрали связи (RS-485) независимо от наличия запроса от ПЭВМ.

1.5.6 Один или несколько контроллеров связи параметрами могут быть настроены для передачи информации, собранной остальными контроллерами с устройств КП, на ПУ-ВУ в выбранном протоколе и (или) на щит телемеханики. Описание работы контроллеров в различных протоколах приведено в [1].

1.5.7 Связь с БУЩ осуществляется через адаптер К1-232 или К1-485 в зависимости от типа интерфейса стыка связи устройства. В контроллер связи с БУЩ должны быть записаны параметры конфигурационных массивов. После рестарта контроллера или включения питания БУЩ контроллер связи передает в БУЩ в соответствии записанными параметрами команды установки конфигурации БУЩ.

1.5.8 Согласование и защита линий RS-485 для организации связи с внешними устройствами осуществляется концевым согласованием на стыках модулей согласования-защиты. С противоположной стороны линий должны быть установлены пассивные терминаторы – внешние резисторы сопротивлением 130 Ом.

1.5.9 Устройство может выполнять все функции автономно, без управления со стороны ПЭВМ. В этом случае информация от устройств КП запрашивается контроллерами связи командами, определяемыми их параметрами, и сохраняется в информационной базе контроллеров. После восстановления связи с ПЭВМ эта информация будет передана на ПЭВМ по приходу очередного маркера. Тип и объем информации, передаваемой на ПУ-ВУ, определяется параметризацией блоков ретрансляции контроллеров связи, в которые эта информация поступает от устройств КП.

1.5.10 Первоначальная запись и изменение параметров контроллеров связи производится с помощью программы «Параметризация», входящей в комплект поставки устройства на диске CD-RW (\\Программное обеспечение\КОМПАС ТМ 2.0\Утилиты\Параметризация\).

1.5.11 Параметризация контроллеров связи осуществляется через асинхронный цифровой порт, работающий в подчиненном режиме. Для выполнения этого условия после рестарта и

самотестирования контроллер переходит в режим «стартовой паузы», который индицируется зеленым свечением светодиода «Режим». Длительность стартовой паузы 3 с, если соответствующим параметром не установлено иное значение. На время стартовой паузы в контроллере программно по всем цифровым портам устанавливается асинхронный обмен в протоколе PFT3 на скорости 9600 бит/с в подчиненном режиме.

1.5.12 К портам с интерфейсом RS-232 ПЭВМ подключается непосредственно соответствующим кабелем. К портам с интерфейсом RS-485 ПЭВМ подключается через преобразователь серии ET3 кабелем, входящим в комплект поставки преобразователя.

1.5.13 Подключение контроллеров к ПЭВМ для проведения параметризации может быть выполнено и иным способом, обеспечивающим соединение по схемам на рисунках 4 и 5. Способы подключения контроллеров к ПЭВМ для параметризации приведены в таблице 3. Необходимый кабель входит в комплект поставки.

Таблица 3

Тип контроллера	Наименование порта	Интерфейс	Преобразователь	Кабель
EKxxx, ED1xx, EQ1, ES1, BGExx, EMxxx	«Порт x»	RS-485	ET302E	ZA706E1, USB 2.0 Am-Bm
EK550, EK556	«Порт E»	RS-232	–	ZA706E3
EKxxx	«Порт x» (4-pin)	RS-232	–	ZA706E1
EKxxx	«Порт x» (6-pin)	RS-232	–	ZA706E3

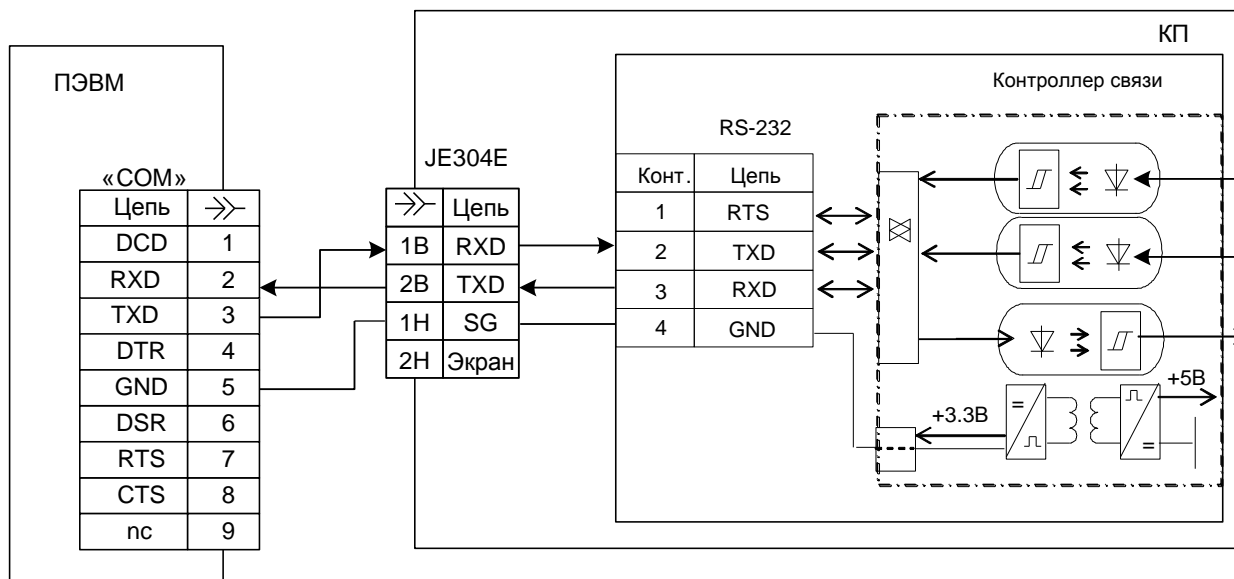


Рисунок 4 – Схема подключения контроллера связи EKxxx (4-pin) к ПЭВМ через клеммник защиты

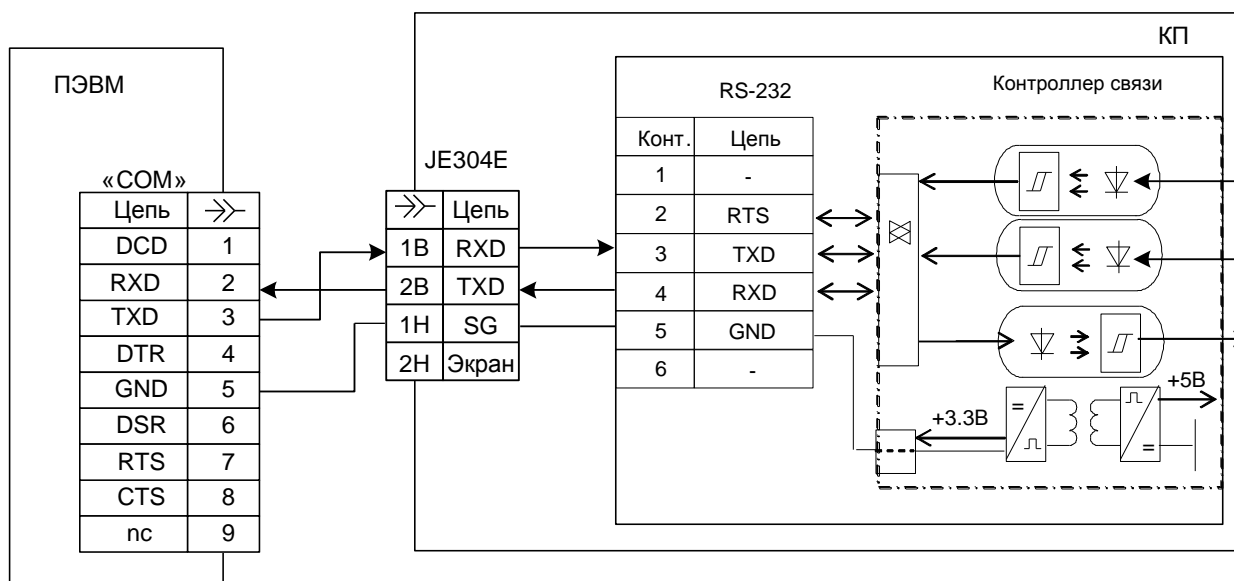


Рисунок 5 – Схема подключения контроллера связи ЕК550 к ПЭВМ через клеммник защиты

1.5.14 Импульсный блок питания предназначен для электропитания контроллеров, преобразователя интерфейсов и модулей согласования-защиты напряжением 24 В постоянного тока.

1.5.15 Импульсный блок питания снабжен защитой от короткого замыкания по выходу. После устранения перегрузки выходное напряжение восстанавливается автоматически.

1.5.16 Блоки питания могут работать как от сети переменного тока, так и от сети постоянного тока (см. 1.2.1). При необходимости выполнить подключение, отличное от установленного на заводе-изготовителе, руководствуясь при этом схемой электрической соединений (см. приложение В).

1.5.17 Электропитание подается от сети через автоматический выключатель-разъединитель.

1.5.18 Корпуса контроллеров выполнены из ударопрочного сополимера. На лицевых сторонах расположены разъемы, клеммы заземления и индикаторы. Защелка, расположенная в нижней части корпуса с тыльной стороны, предназначена для фиксации контроллера на рейке.

1.5.19 Все составные части устройства, кроме вентилятора (при наличии его), внутри шкафов расположены на стандартных симметричных рейка DIN шириной 35 мм.

## 1.6 Описание стыков внешних подключений

1.6.1 На рисунке 7 представлена структурная схема линейной части стыка С1-ТЧ устройства. Цепи разъема «УВУ» контроллера ЕК550, имеющие оптоизолированные ключи, предназначены для управления режимом «ПРИЕМ/ПЕРЕДАЧА» приемопередающего устройства (радиостанция, модем, каналный разветвитель). Для управления радиостанцией используются контакты «УПР1» и «СОМ», для переключения каналного разветвителя – «УПР1», УПР2» и «СОМ». Стык «АС1» имеет симметричное четырехпроводное окончание с трансформаторной развязкой.

1.6.2 Клеммники стыков связи С1-ТЧ типа JAB01E также предназначены для защиты от повреждения импульсными помехами и подключения к кабельной линии. Внешний вид клеммника JAB01E представлен на рисунке 6.

1.6.3 Структурная схема линейной части стыка RS-232 контроллера ЕКxxx с 4-контактным разъемом представлена на рисунке 4. Клеммник JE304E предназначен для защиты от повреждения помехами линейной части стыка RS-232. Внешний вид и структурная схема клеммника JE304E представлен на рисунках 8 и 9.

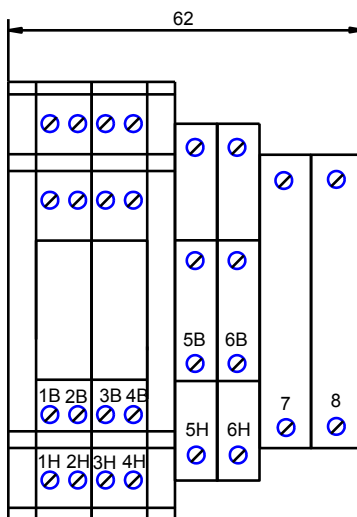


Рисунок 6 – Внешний вид клеммника защиты JAB01E

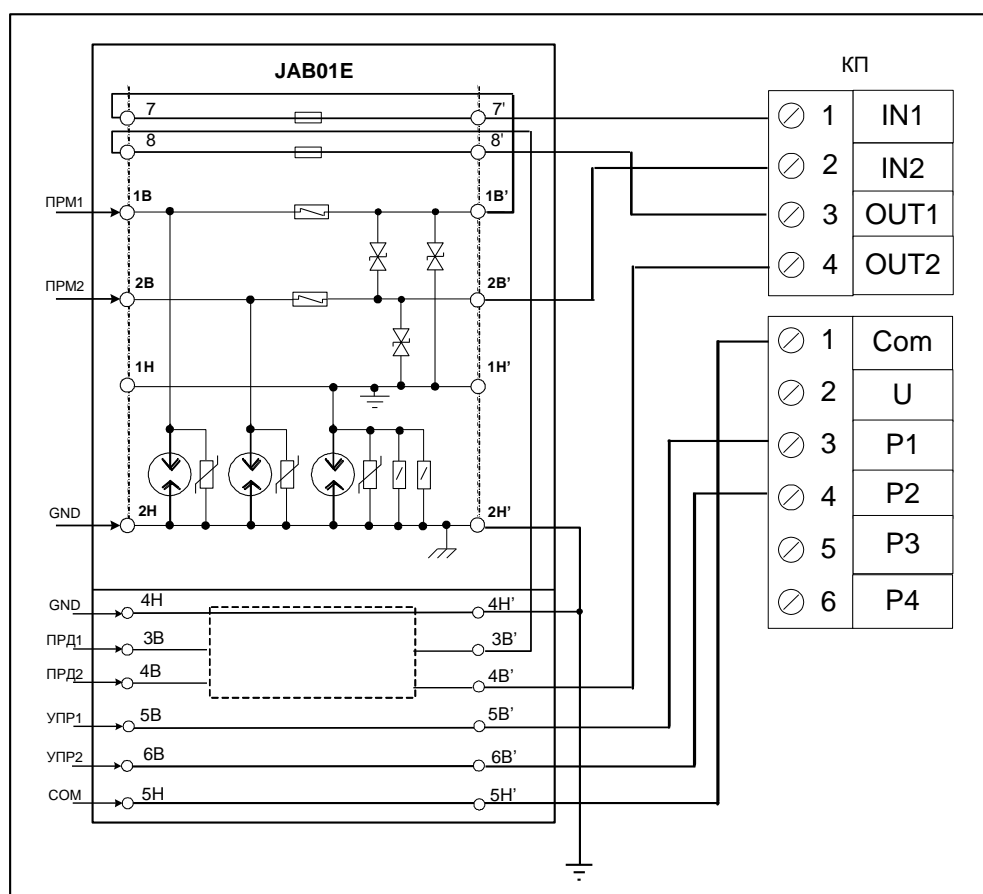


Рисунок 7 – Структурная схема линейной части стыка С1-Т4 контроллера EK550 с клеммником JAB01E

1.6.1 Схема линейной части стыка RS-232 контроллеров EKxxx с 6-контактным разъемом представлена на рисунке 5.

1.6.2 На рисунке 10 представлена схема линейной части изолированного стыка RS-485 контроллера EKxxx для связи с внешними устройствами. В клеммник ER401E встроены восстанавливаемые предохранители и модуль защиты от повреждения помехами. Внешний вид клеммника изображен на рисунке 11.

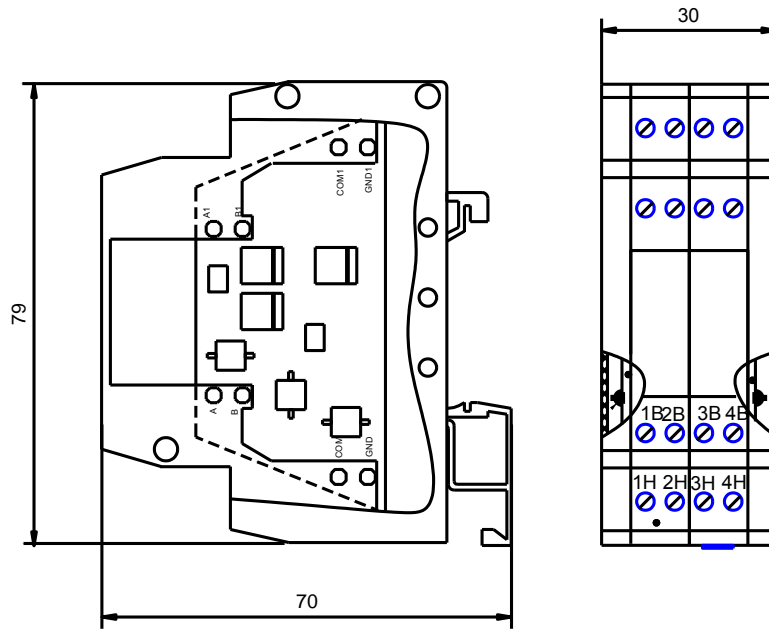


Рисунок 8 – Внешний вид клеммника защиты JE304E

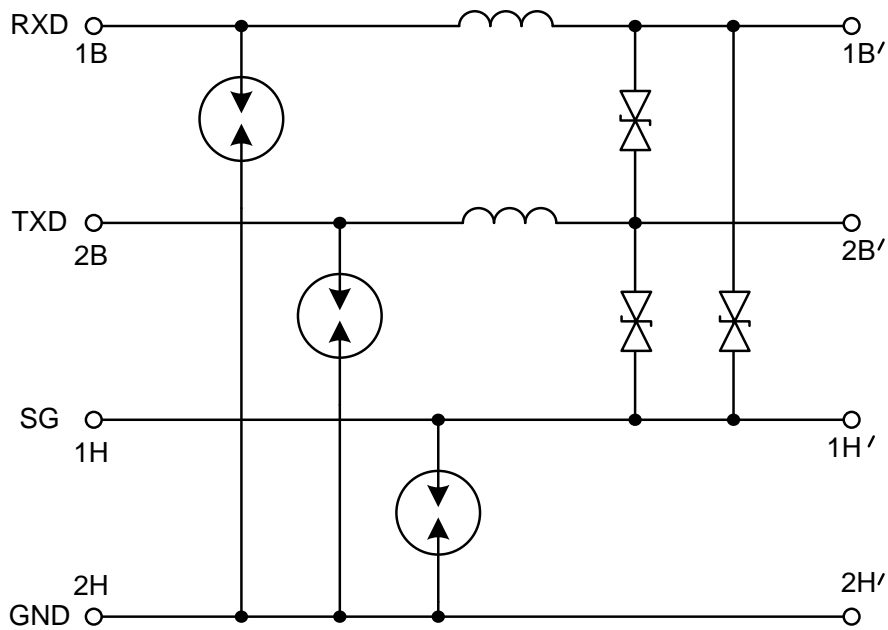


Рисунок 9 – Схема клеммника защиты JE304E

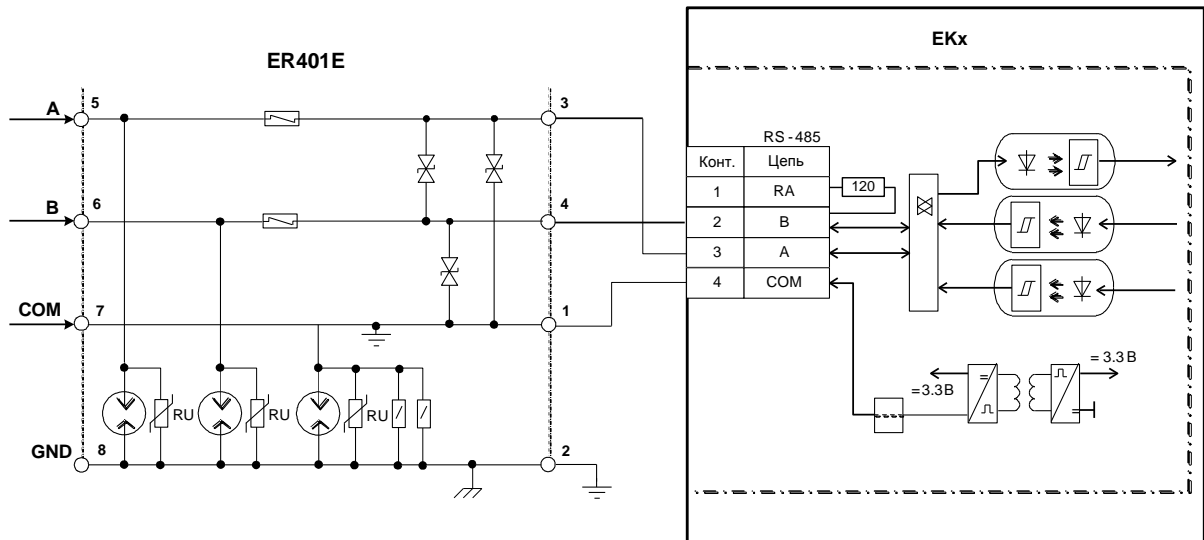


Рисунок 10 – Схема линейного узла стыка связи RS-485 с клеммником ER401E

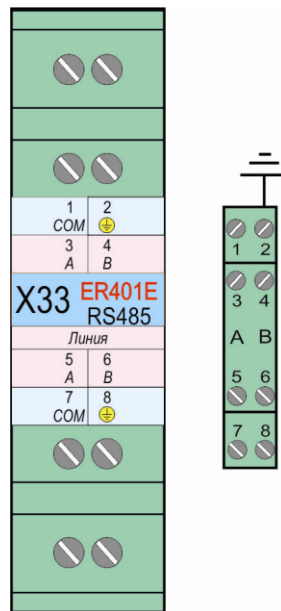


Рисунок 11 – Внешний вид клеммника защиты ER401E

## 1.7 Маркировка

1.7.1 На боковой стенке шкафа устройства, с внешней стороны, нанесена маркировка:

- условное обозначение устройства (например, «PU2252C4»);
- заводской номер;
- квартал и год изготовления;
- степень защиты «IP54»;
- товарный знак организации-изготовителя;
- надпись «Сделано в России»;
- надпись «КОМПАС ТМ 2.0»;
- знак соответствия Системы сертификации ГОСТ Р.

1.7.2 На составных частях устройства нанесено:

- условное обозначение (например, «ЕК550Е»);
- нумерация клеммников и зажимов.

## 2 ИСПОЛЬЗОВАНИЕ ПО НАЗНАЧЕНИЮ

### 2.1 Меры безопасности

2.1.1 Все работы персонала, занятого эксплуатацией устройств телемеханики, должны проводиться с соблюдением действующих правил техники безопасности, правил технической эксплуатации электрических станций и сетей, правил противопожарной безопасности и положений настоящего документа.

К работе с устройством допускаются лица, прошедшие инструктаж по технике безопасности при работе с электрооборудованием, питаемым напряжением до 1 кВ.

2.1.2 Шкафы устройств должны быть надежно закреплены к закладным устройствам в полу, на стене или на панели.

2.1.3 Все шкафы устройств должны быть заземлены. Зажимы, имеющие маркировку «земля», должны быть надежно соединены с системой защитного заземления данного объекта.

2.1.4 При работе с устройством все операции, связанные с подключением (отключением) разъемов или проводов к клеммникам, заменой предохранителей и других комплектующих изделий производить только на обесточенной аппаратуре.

### 2.2 Монтаж устройства

2.2.1 Перед началом монтажа навесного шкафа необходимо выполнить разметку места под шкаф и мест заделки крепёжных дюбелей согласно установочным размерам (см. Часть 2, рисунок 13).

2.2.2 Элементы крепления (комплект крепления шкафа) при транспортировке не устанавливаются. Они уложены в упаковку, закреплённую внутри шкафа.

2.2.3 После вскрытия упаковки с комплектом крепления шкафа необходимо проверить его состав.

2.2.4 Установку элементов крепления шкафа следует производить в последовательности согласно прилагаемой инструкции (находится в упаковке с крепежом шкафа).

2.2.5 Навесить шкаф на предварительно вбитые в стену дюбели согласно разметке. Навеску шкафа на дюбели рекомендуется выполнять вдвоем, при этом каждый из монтажников контролирует точность попадания проушины шкафа на дюбель со своей стороны.

2.2.6 Снять пластину с гермовводами, закреплённую внутри шкафа на время его транспортирования, и закрепить ее с наружной стороны.

2.2.7 Подключить шкаф к внешней защитной системе заземления в помещении. Перед подключением устройства к сети питания необходимо убедиться в надежности подключения всех металлических токоведущих частей устройства к внешней защитной системе заземления.

2.2.8 Установить в непосредственной близости от шкафа розетку (из комплекта поставки блока питания) электропитания шкафа. Сетевой кабель вывести через эластичные уплотнители в нижней части шкафа.

2.2.9 Подключить шкаф к внешней защитной системе заземления в помещении. Перед подключением устройства к сети питания необходимо убедиться в надежности подключения всех металлических токоведущих частей устройства к внешней защитной системе заземления.

2.2.10 Перед началом монтажа напольного шкафа выполнить разметку места под шкаф и мест заделки крепёжных болтов, входящих в комплект поставки, для крепления цоколя шкафа к полу. Закрепить цоколь.

2.2.11 Установить шкаф на цоколь и закрепить болтами из комплекта поставки.

2.2.12 Элементы крепления (комплект крепления шкафа) при транспортировке не устанавливаются. Они уложены в упаковку, закреплённую внутри шкафа.

2.2.13 Установку элементов крепления шкафа следует производить в последовательности согласно прилагаемой инструкции.

2.2.14 С учетом удобства монтажа кабельной сети демонтировать панель цоколя.



2.2.15 Кабели внешних подключений ввести через резиновые уплотнители гермовводов и закрепить на нижней DIN-рейке пластмассовыми зажимами, входящими в комплект подставки.

2.2.16 Установить в непосредственной близости от шкафа розетку (из комплекта поставки) электропитания шкафа. Сетевой кабель вывести через резиновые уплотнители в нижней части шкафа.

2.2.17 Установить двери шкафа. С учетом удобства монтажа кабельной сети и экстренной эвакуации обслуживающего персонала двери шкафа могут быть установлены для право- и левостороннего открывания.

2.2.18 Восстановить контур заземления передней и задней дверей.

2.2.19 Подключить шкаф к внешней защитной системе заземления в помещении. Перед подключением устройства к сети питания необходимо убедиться в надежности подключения всех металлических токоведущих частей устройства к внешней защитной системе заземления.

### 2.3 Подключение каналов связи

2.3.1 Стыки связи устройства должны подключаться согласно проектной документации.

2.3.2 При использовании в качестве тракта передачи кабельных линий связи необходимо предусматривать меры, исключающие повреждение входных узлов стыков связи устройства от импульсных помех повреждающего вида. В таких случаях необходимо предусматривать стандартные дополнительные устройства защиты оборудования связи для кабельных линий (с использованием разрядников).

2.3.3 Назначение контактов клеммников для подключения внешних линий связи приведено в таблицах внешних соединений устройства (см. Часть 2).

2.3.4 При удалении оборудования канала связи от устройства более чем на 2 м рекомендуется использовать для подключения цепей связи экранированную витую группу проводов. Экранирующую оболочку кабеля связи следует заземлять только с одной стороны – со стороны устройства.

### 2.4 Переход на двухпроводное окончание

2.4.1 При переходе на стыке С1-ТЧ с четырехпроводного на двухпроводное окончание подключение устройства к линиям связи должно осуществляться по схеме, показанной на рисунке 12 для одного канала С1-ТЧ. \* Остальные стыки подключаются аналогично. Подключение стыков контроллера ЕК550 производится аналогично.

2.4.2 Для соответствия стыков С1-ТЧ устройства двухпроводному окончанию необходимо произвести изменения в схеме соединения:

- снять конец провода с JAB01E:4B' и перенести его на JA408E:2B';
- снять конец провода с JAB01E:8' и перенести его на JA501E:2;
- снять конец провода с JAB01E:7' и перенести его на JA501E:1;
- ввести новый провод с JAB01E:7' на JA501E:3.

---

\* Внутри клеммников JA5xx находятся резисторы (МЛТ-0,25-200 Ом±10 %), соединенные звездой и предназначенные для обеспечения согласования с линией связи

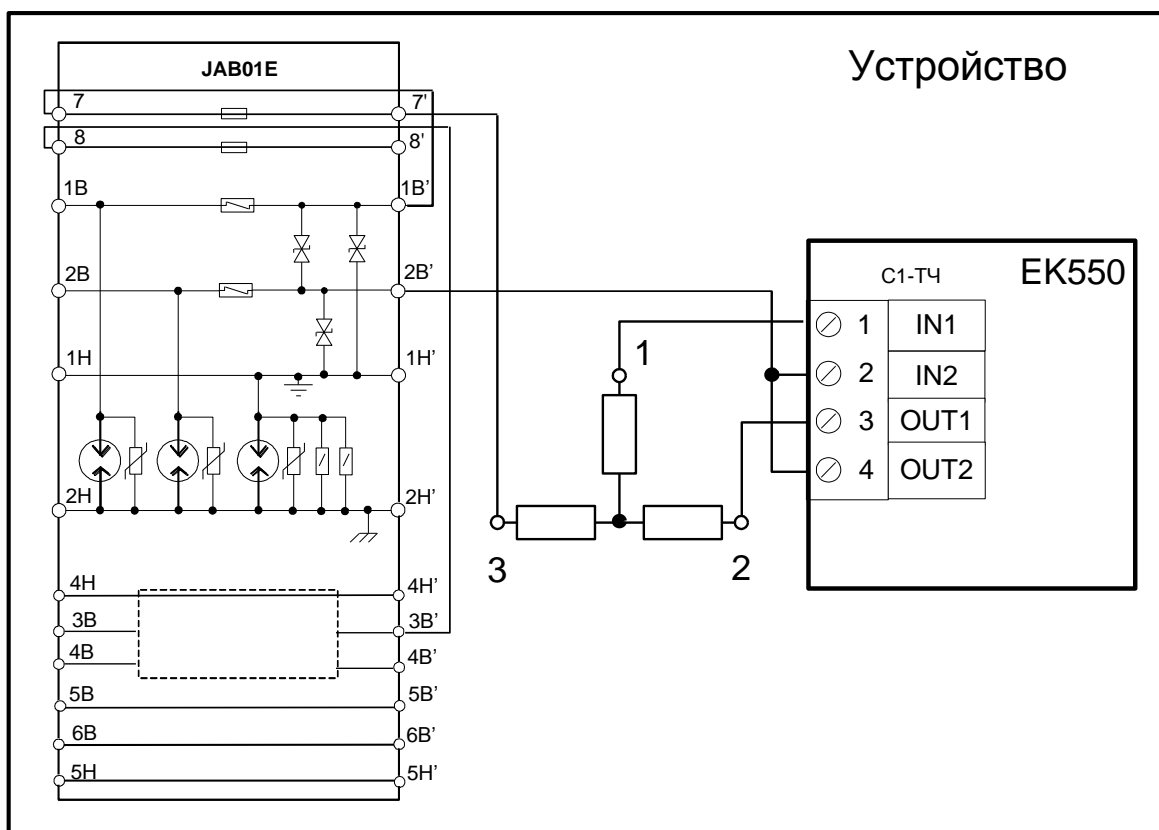


Рисунок 12 – Пример подключения контролера EK550 к двухпроводной линии связи C1-T4

## 2.5 Таблицы внешних подключений

2.5.1 Назначение зажимов клеммников устройства для внешних подключений представлено в таблицах 4-6.

Таблица 4 – Назначение зажимов клеммника ER401 стыка RS-485

Зажим	Цепь	
	Обозначение	Назначение
5	A	Вход-выход
6	B	Вход-выход
7	COM	Общий
8	Экран	Выход

Таблица 5 – Назначение зажимов клеммников JAB01E стыка C1-T4

Зажим	Обозначение	Направление сигнала	Назначение
1B	ПРМ	Вход	Линия приема
2B	ПРМ	Вход	Линия приема
3B	ПРД	Выход	Линия передачи
4B	ПРД	Выход	Линия передачи
1H			
2H	Экран	Выход	Заземление экранной оболочки кабеля связи
3H	Экран	Выход	Заземление экранной оболочки кабеля связи
4H			
5B	Упр 1	Выход	Выход 1 управляющего сигнала
6B	Упр 2	Выход	Выход 2 управляющего сигнала

Зажим	Обозначение	Направление сигнала	Назначение
5H	Общий	Выход	Общий проводник управляющего сигнала

Таблица 6 – Назначение зажимов клеммников JE304E стыка RS-232

Зажим	Обозначение	Направление сигнала	Назначение
1B	RXD	Вход	Линия приема интерфейса RS-232
2B	TXD	Выход	Линия передачи интерфейса RS-232
1H	SG	Общий	Общий проводник интерфейса RS-232
2H	Экран	Выход	Заземление экранной оболочки кабеля связи

2.5.2 Схему расположения клеммников для внешних подключений см. в комплекте поставки устройства.

## 2.6 Возможные неисправности и способы их устранения

2.6.1 Перечень возможных неисправностей, вероятные причины их проявления и способы устранения этих неисправностей приведены в таблице 7.

Таблица 7

Наименование неисправности, внешнее проявление и дополнительные признаки	Вероятная причина неисправности	Способ устранения неисправности
1. Отсутствует связь устройства с ПЭВМ	1. Поврежден или не подключен кабель связи стыка устройства ПЭВМ	Проверить подключение кабеля связи
	2. Неверно определены параметры стыков устройства	Проверить и установить параметры порта правильно
	3. Неверно выполнена настройка сервисной программы ПЭВМ	Проверить и установить параметры правильно
2. Связь с внешними устройствами, подключенными к стыкам, нестабильна или не осуществляется	1. Перегорел предохранитель клеммника соответствующего канала связи	Заменить предохранитель
	2. Неверно определены параметры стыков устройства	Проверить и установить параметры правильно
	3. Неверно выполнена настройка сервисной программы ПЭВМ	Проверить и установить параметры правильно
	4. Неверно определена конфигурация устройств	Проверить и выполнить конфигурирование устройств правильно

### 3 ТЕХНИЧЕСКОЕ ОБСЛУЖИВАНИЕ

#### 3.1 Обслуживание

3.1.1 При техническом обслуживании необходимо соблюдать требования безопасности согласно 2.1.

3.1.2 Виды и периодичность технического обслуживания устройства приведены в таблице 8.

Таблица 8

Вид технического обслуживания	Периодичность
Внешний осмотр	Один раз в месяц
Проверка функционирования	Один раз в год

3.1.3 Проведение пуско-наладочных работ, гарантийное и послегарантийное обслуживание производятся специализированной организацией, имеющей договорные отношения с изготовителем.

#### 3.2 Консервация

3.2.1 Производить расконсервацию при хранении устройства более 1 года путем снятия оберточной бумаги и удаления мешочков с силикагелем.

3.2.2 Производить переконсервацию устройства частичным вскрытием транспортной тары и заменой силикагеля с последующим закрытием транспортной тары.

3.2.3 Производить расконсервацию, переконсервацию и упаковывание следует в закрытых вентилируемых помещениях при температуре и относительной влажности окружающего воздуха, соответствующих условиям хранения (см. 4.1) при отсутствии в окружающей атмосфере агрессивных примесей.

### 4 ХРАНЕНИЕ И ТРАНСПОРТИРОВАНИЕ

#### 4.1 Хранение

4.1.1 Устройство следует хранить в упаковке изготовителя в закрытых отапливаемых помещениях при температуре окружающего воздуха от 5 °С до 40 °С и относительной влажности до 85 %.

4.1.2 В местах хранения устройства в окружающем воздухе должны отсутствовать кислотные, щелочные и другие примеси и токопроводящая пыль.

4.1.3 Расстояние между стенами, полом хранилища и устройствами должно быть не менее 100 мм.

4.1.4 Расстояние между отопительным оборудованием хранилищ и устройствами должно быть не менее 0,5 м.

4.1.5 Допустимая длительность хранения устройства в транспортной таре 6 месяцев с момента изготовления, при этом транспортная тара должна быть без подтеков и загрязнения.

#### 4.2 Транспортирование

4.2.1 Транспортирование устройства в упаковке изготовителя производится всеми видами транспорта в крытых транспортных средствах (железнодорожным, автомобильным, водным транспортом – в трюмах, самолетом – в отапливаемых герметизированных отсеках) при температуре окружающего воздуха от минус 40 °С до плюс 70 °С и относительной влажности до 95 % при температуре 45 °С.

## **5 УТИЛИЗАЦИЯ**

5.1 Устройство пункта управления – стандартное электронное устройство. Оно не содержит взрывоопасных, пожароопасных, радиоактивных, ртутьсодержащих и других компонентов, способных нанести ущерб населению или окружающей среде.

Утилизация драгметаллов в составе электронных компонентов не представляется экономически целесообразной.

По указанным причинам обязательных мероприятий по подготовке изделий к утилизации не приводятся.

ЧАСТЬ 2 УСТРОЙСТВО ТЕЛЕМЕХАНИКИ PU2252C4

**6 ОПИСАНИЕ ИЗДЕЛИЯ**

6.1 Технические характеристики

6.1.1 Информационная емкость устройства PU2252C4:

- 2 стыка С1-ТЧ для связи с внешними устройствами;
- 1 стык Ethernet для связи с внешними устройствами;
- 1 канал связи GSM/GPRS.

6.1.2 Устройство PU2252C4 обеспечивает выполнение всех функций при температуре окружающего воздуха в диапазоне от минус 40 °С до плюс 70 °С и относительной влажности до 100 %.

6.1.3 Пусковой ток  $i$  за время  $t$  соответствует указанному току в таблице 9.

Таблица 9

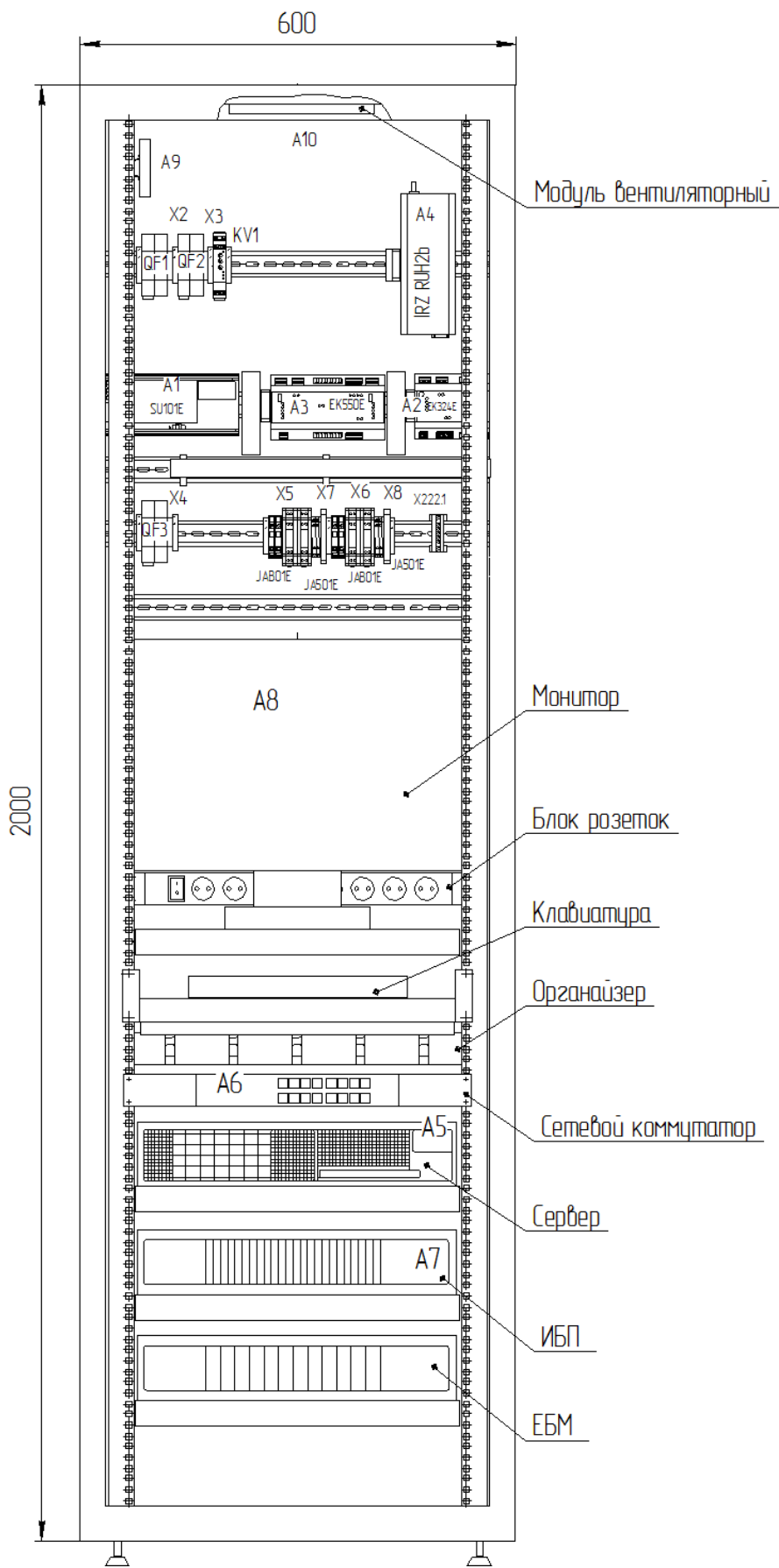
Время $t$	Пусковой ток $i$ , А
$50 \text{ мкс} \leq t \leq 500 \text{ мс}$	$i \leq 50$
$500 \text{ мс} \leq t \leq 2 \text{ с}$	$i \leq 8$

6.1.4 Мощность, потребляемая устройством от питающей сети в установившемся режиме ( $t \geq 2 \text{ с}$ ), не более 2000 ВА.

6.1.5 Устройство PU2252C4 смонтировано в напольном шкафу с передней стеклянной и задней стальной дверями. Степень защиты устройства – IP20. Габаритные размеры устройства без элементов крепления и ручки двери шкафа: 2000 мм×600 мм×800 мм (высота × ширина × глубина).

6.1.6 Схема расположения составных частей устройства внутри шкафа представлена на рисунке 13.

6.1.7 Структурная схема устройства PU2252C4 приведена на рисунке 14.



Примечание – дверь условно не показана

Рисунок 13

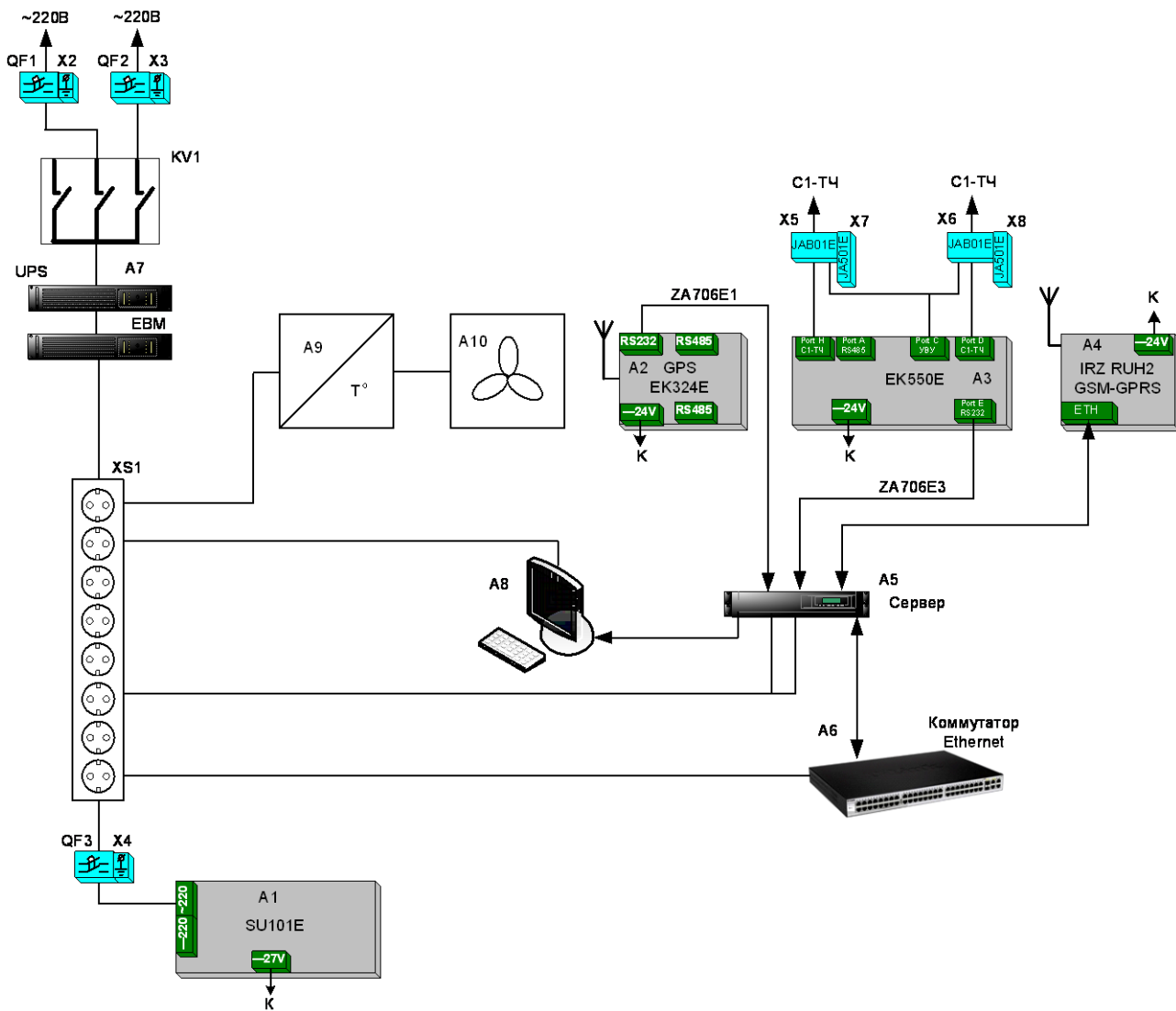


Рисунок 14 – Структурная схема устройства



Приложение А

(обязательное)

Литература

1. Универсальное программное обеспечение (ПО) контроллеров связи для использования в пунктах управления и контролируемых пунктах. Руководство системного программиста // © 2005 ОАО «ЮГ-СИСТЕМА плюс», Краснодар

Приложение В  
(обязательное)

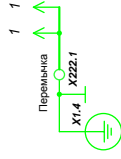
Схема электрическая соединений

Таблица 1

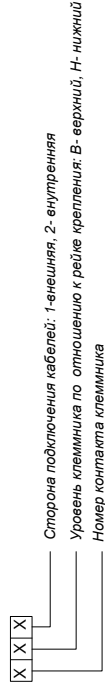
Усл.обозначение линии связи	Цель		Примечание
	Усл. обозначение	Сечение, мм <sup>2</sup>	
K1	1	0.75	Коричневый
	2	0.75	Синий
	3	0.75	Желто-зеленый
K3	1	0.75	Коричневый
	2	0.75	Синий
	3	0.75	Желто-зеленый
—24 В	1	0.35	Красный
	2	0.35	Синий
ТЧ	1, 3	0.35	Желтый
	2, 4	0.35	Красный
УВУ	1, 3	0.35	Белый
	2, 4	0.35	Коричневый
	5, 5	0.35	Желтый

Таблица 2

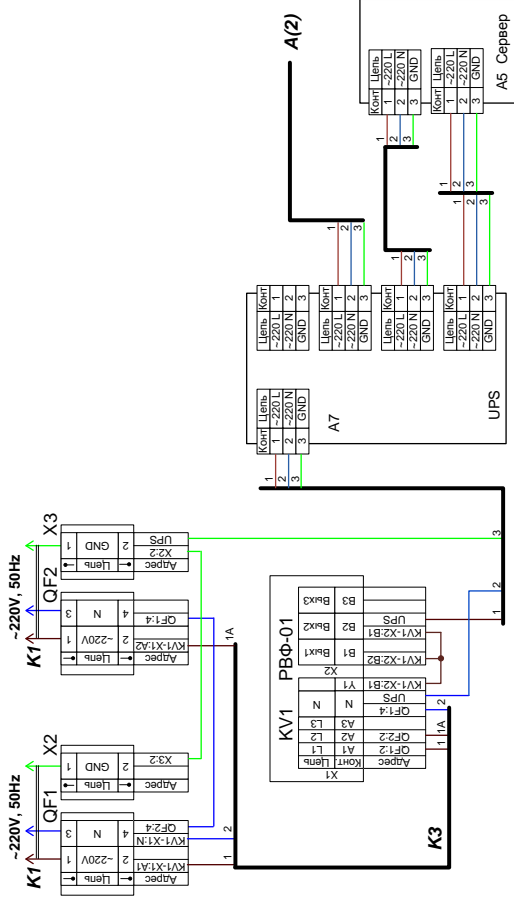
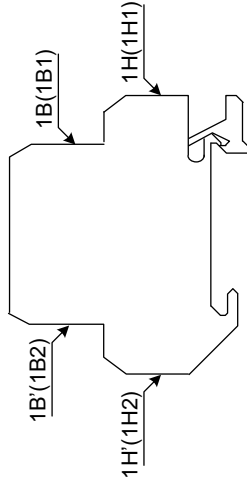
Провод		
Усл. обозначение	Откуда идёт	Куда поступает
1	X222.1	X5, X6



1. Монтаж соединений выполнять проводом марки НВ, если иное не указано в таблице 1.
2. Окончания проводов, подключаемых к разборным соединениям, обжимать наконечниками.
3. Выводы заземления изделий подключать к шине зашитного заземления устройства согласно схеме.
4. Монтаж проводов заземления выполнять проводом марки НВ зеленого цвета сечением 0,75 мм<sup>2</sup>.
5. Принятые условные обозначения.



Пример: 25В2 – контакт 25, верхний уровень, внутренняя сторона клемника (см.рисунок)



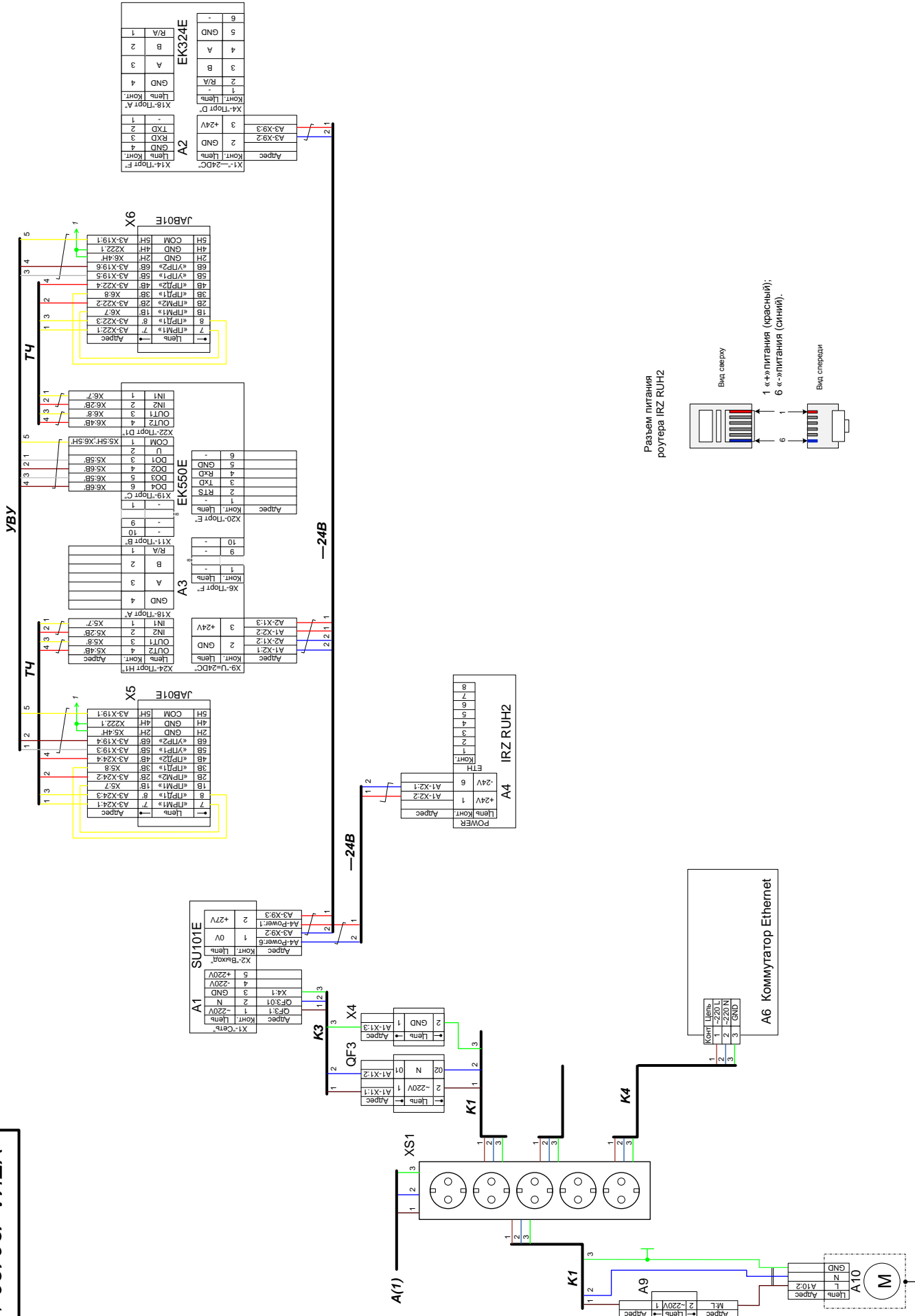
Примечание:  
нумерация выводов  
реле РВФ-01  
приведена условно

УПИА.426486.143Э4

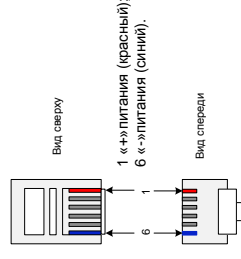
Устройство RU2252C4

Схема электрическая  
соединений

Изм.	Лист	Исполн.	Подп.	Дата	Лист		Масштаб	
					1	2	Масса	Масштаб
Разраб.	Проев.	Т.контр.	Н.контр.	Утв.				



Разъем питания роутера IRZ RUH2



Изм/Лист	Наименов.	Полн.	Дата