



РОССИЯ  
ОАО «ЮГ-СИСТЕМА плюс»



---

42 3748

---

**УСТРОЙСТВО ТЕЛЕМЕХАНИКИ**

**КР2274Е16**

Руководство по эксплуатации УПИА.426485.619РЭ

---

Устройство телемеханики КР2274Е16 в составе комплекса программно-аппаратных средств телемеханики КОМПАС ТМ 2.0 сертифицировано на соответствие требованиям ГОСТ Р 51350-99, ГОСТ Р МЭК 870-4-93, ГОСТ Р 51522-99, ГОСТ Р 51317.3.2-99, ГОСТ Р 51317.3.3-99. Декларация о соответствии ТС N RU Д - RU.AB72.B.01375 от 09.04.2014. Сертификат соответствия № РОСС RU.АЯ24.Н35955 со сроком действия по 16.12.2013.

## СОДЕРЖАНИЕ

|                |   |            |
|----------------|---|------------|
| <b>ЧАСТЬ 1</b> | <b>УСТРОЙСТВО КОНТРОЛИРУЕМОГО ПУНКТА</b>        | <b>101</b> |
| <b>1</b>       | <b>ОПИСАНИЕ И РАБОТА ИЗДЕЛИЯ</b>                | <b>101</b> |
| 1.1            | НАЗНАЧЕНИЕ                                      | 101        |
| 1.2            | ТЕХНИЧЕСКИЕ ХАРАКТЕРИСТИКИ                      | 102        |
| 1.3            | ХАРАКТЕРИСТИКИ КАНАЛОВ УСТРОЙСТВА               | 104        |
| 1.4            | ХАРАКТЕРИСТИКИ КАНАЛОВ СВЯЗИ УСТРОЙСТВА         | 104        |
| 1.5            | СОСТАВ УСТРОЙСТВА                               | 105        |
| 1.6            | РАБОТА УСТРОЙСТВА                               | 105        |
| 1.7            | ОПИСАНИЕ СТЫКОВ ВНЕШНИХ ПОДКЛЮЧЕНИЙ             | 110        |
| 1.8            | МАРКИРОВКА                                      | 120        |
| <b>2</b>       | <b>ИСПОЛЬЗОВАНИЕ ПО НАЗНАЧЕНИЮ</b>              | <b>121</b> |
| 2.1            | МЕРЫ БЕЗОПАСНОСТИ                               | 121        |
| 2.2            | МОНТАЖ УСТРОЙСТВА                               | 121        |
| 2.3            | ПОДКЛЮЧЕНИЕ ДАТЧИКОВ                            | 122        |
| 2.4            | ПОДКЛЮЧЕНИЕ КАНАЛОВ СВЯЗИ                       | 123        |
| 2.5            | ПЕРЕХОД НА ДВУХПРОВОДНОЕ ОКОНЧАНИЕ              | 124        |
| 2.6            | ТАБЛИЦЫ ВНЕШНИХ ПОДКЛЮЧЕНИЙ                     | 124        |
| 2.7            | ВОЗМОЖНЫЕ НЕИСПРАВНОСТИ И СПОСОБЫ ИХ УСТРАНЕНИЯ | 127        |
| <b>3</b>       | <b>ТЕХНИЧЕСКОЕ ОБСЛУЖИВАНИЕ</b>                 | <b>128</b> |
| 3.1            | ОБСЛУЖИВАНИЕ                                    | 128        |
| 3.2            | КОНСЕРВАЦИЯ                                     | 128        |
| <b>4</b>       | <b>ХРАНЕНИЕ И ТРАНСПОРТИРОВАНИЕ</b>             | <b>128</b> |
| 4.1            | ХРАНЕНИЕ  | 128        |
| 4.2            | ТРАНСПОРТИРОВАНИЕ                               | 128        |
| <b>5</b>       | <b>УТИЛИЗАЦИЯ</b>                               | <b>129</b> |
| <b>ЧАСТЬ 2</b> | <b>УСТРОЙСТВО ТЕЛЕМЕХАНИКИ КР2274Е16</b>        | <b>201</b> |
| <b>6</b>       | <b>ОПИСАНИЕ ИЗДЕЛИЯ</b>                         | <b>201</b> |
| 6.1            | ТЕХНИЧЕСКИЕ ХАРАКТЕРИСТИКИ                      | 201        |
| Приложение А   |   |            |
|                | Литература                                      | 204        |
| Приложение В   |   |            |
|                | Схема электрическая соединений                  | 205        |

В связи с постоянной работой по совершенствованию в конструкцию изделия могут быть внесены незначительные изменения, не отраженные в настоящем издании, но не ухудшающие работу изделия.

Настоящее руководство по эксплуатации (РЭ) предназначено для ознакомления персонала эксплуатирующей организации со структурой, конструкцией и принципом работы устройства телемеханики КР2274Е16 (далее – устройство), устанавливаемого на телемеханическом контролируемом пункте (КП).

РЭ состоит из двух частей:

часть первая – общая часть;

часть вторая – устройство телемеханики КР2274Е16.

В первой части изложены общие требования к устройству контролируемого пункта из состава комплекса программно-аппаратных средств телемеханики КОМПАС ТМ 2.0.

К работе с устройством допускаются лица, ознакомленные с настоящим документом, с документами согласно ведомости эксплуатационных документов, а также прошедшие обучение и допущенные к эксплуатации систем телемеханики.

Принятые в настоящем документе условные сокращения и обозначения:

АРМ – автоматизированное рабочее место;

ИП – источник питания;

КП – контролируемый пункт;

ПУ – пункт управления;

ВУ – верхний уровень;

ТИИ – телеизмерение интегральных значений параметров;

ТИТ – телеизмерение текущих значений контролируемых параметров;

ТС – телесигнализация состояний контролируемых объектов

ТУ – телеуправление исполнительными механизмами;

УВУ – управление внешним устройством;

ЦП – цифровой преобразователь.

Термины и определения – согласно ГОСТ 26.005. Остальные сокращения соответствуют общепринятым.

## ЧАСТЬ 1 УСТРОЙСТВО КОНТРОЛИРУЕМОГО ПУНКТА

### 1 ОПИСАНИЕ И РАБОТА ИЗДЕЛИЯ

#### 1.1 Назначение

1.1.1 Устройство контролируемого пункта (далее – устройство) предназначено:

- для передачи в пункт управления:
  - известительной телеинформации о состояниях объектов (телесигнализация);
  - телеизмерений текущих значений заданных параметров;
  - информации о потреблении электрической энергии;
- для приема и ретрансляции на блоки реле-повторителей:
  - сигналов точного времени;<sup>1</sup>
  - команд ТУ;
  - сервисных команд (установки времени и пр.).

1.1.2 Устройство выполняет следующие функции:

- сбор данных о состоянии датчиков по каналам ТС;
- ввод импульсных сигналов, счет числа и периодическая регистрация единовременных срезов импульсов по каналам ТИИ;
- сбор, преобразование и передача информации о потреблении электроэнергии и мощности (энергоресурсов);
- сбор, обработка, хранение информации, полученной от различных внешних устройств с цифровыми интерфейсами стандарта RS-485;
- телеуправление объектами, в том числе посредством подключаемых блоков реле-повторителей.

1.1.3 Устройство создано методом проектной компоновки из изделий номенклатуры КОМПАС ТМ 2.0.

В зависимости от конфигурации системы телемеханики для конкретного объекта, его информационной ёмкости по основным функциям, устройство выпускается с переменным составом, который определяется при его заказе.

1.1.4 Устройство обозначается комбинацией букв и цифр. Обозначение устройства включает:

- обозначение серии устройства;
- идентификационный код;
- код климатического исполнения.

1.1.5 Структура обозначения устройства приведена на рисунке 1.

---

<sup>1</sup> При необходимости.

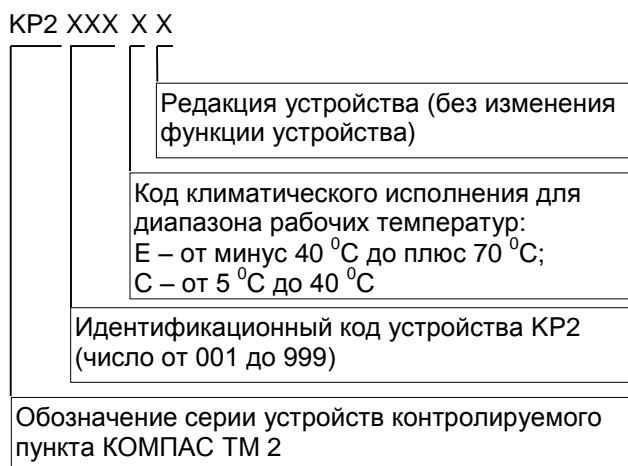


Рисунок 1 – Структура обозначения устройства

1.1.6 Устройство входит в номенклатуру комплекса устройств телемеханики КОМПАС ТМ 2.0, предназначенного для построения телемеханических систем различной конфигурации, обеспечивающих сбор информации об объектах и управление территориально рассредоточенными объектами в различных отраслях народного хозяйства.

1.1.7 Устройство предназначено для применения в условиях макроклиматических районов с умеренным климатом.

1.1.8 Устройство относится к восстанавливаемым ремонтируемым многофункциональным изделиям.

## 1.2 Технические характеристики

1.2.1 Электропитание устройства осуществляется от сети переменного тока напряжением (220±22-33) В, частотой (50±2,5) Гц с защитой питающего ввода от повреждающих помех. Питание устройства может быть осуществлено также от сети постоянного тока напряжением (220±22) В (см. 1.6.21).

1.2.2 Электрическая изоляция между цепями выдерживает в течение не менее 1 мин воздействие напряжения практически синусоидальной формы промышленной частоты согласно таблице 1.

1.2.3 Минимально допускаемое электрическое сопротивление изоляции между цепями согласно таблице 1 равно 20 МОм при испытательном напряжении 500 В при верхнем значении относительной влажности.

Таблица 1

| Класс выдерживаемого напряжения* | Цепи приложения испытательного напряжения   | Испытательное напряжение промышленной частоты (среднеквадратическое значение) в течение 1 мин, В |  | Примечание                     |
|----------------------------------|---|--|--|--------------------------------|
|                                  |   | в нормальных условиях испытаний  | при верхнем значении относительной влажности |                                |
| VW1                              | Цепь 1. Соединенные между собой цепи приема стыка С1-ТЧ<br>Цепь 2. Соединенные между собой цепи передачи стыка С1-ТЧ                      | 500  | 250  | Для изолированных стыков С1-ТЧ |
|                                  | Цепь 1. Зажим заземления устройства<br>Цепь 2. Соединенные между собой все цепи проверяемого внешнего стыка                               |  |  | Для изолированных стыков       |
|                                  | Цепь 1. Соединенные между собой все цепи проверяемого внешнего стыка<br>Цепь 2. Соединенные между собой все цепи остальных внешних стыков |  |  |                                |
| VW2                              | Цепь 1. Зажим заземления устройства<br>Цепь 2. Соединенные между собой штыри вилки сетевого кабеля  | 1000   | 600  |                                |

\* – по ГОСТ Р 51179

1.2.4 Устройство устойчиво и прочно к климатическим воздействиям согласно таблице 2.

Таблица 2

| Код климатического исполнения * | Класс размещения ** | Температура воздуха |  | Относительная влажность, % | Атмосферное давление, кПа |
|---------------------------------|---------------------|---------------------|--|----------------------------|---------------------------|
|                                 |                     | Диапазон, °С        | Максимальная скорость изменения, °С/мин (°С/ч) |                            |                           |
| С                               | В2                  | От +5 до +40        | 0,5 (30)                                       | От 5 до 95 без конденсации | От 70 до 106              |
| Е                               | С3                  | От -40 до +70       | 1 (60)   | От 5 до 100 с конденсацией |                           |

\* – по УПИА.424349.001ТУ  
\*\* – по ГОСТ Р МЭК 60870-2-2

1.2.5 По электромагнитной совместимости устройство соответствует ГОСТ Р 51179.

1.2.6 Время готовности устройства к работе при включении питания – не более 10 с.

1.2.7 Достоверность передаваемой информации определяется протоколом передачи данных канального уровня.

1.2.8 Устройство может быть смонтировано:

- в навесном или напольном металлическом шкафу – степень защиты не хуже IP54 (ГОСТ 14254);
- на раме из DIN-шасси – защиту по ГОСТ 14254 людей и оборудования обеспечивает потребитель.

### 1.3 Характеристики каналов устройства

#### 1.3.1 Характеристики каналов ТИТ

##### 1.3.1.1 Рабочие диапазоны входных сигналов ТИТ:

- от минус 5 до плюс 5 мА;
- от нуля до плюс 5 мА;
- от плюс 4 до плюс 20 мА.

Рабочий диапазон входных сигналов обеспечивается типом применяемых контроллеров.

1.3.1.2 Устройство обеспечивает подавление гармонического сигнала частотой 50 Гц, наложенного на полезный сигнал и вписанного в диапазон рабочих значений входного сигнала – не менее 20 дБ.

1.3.1.3 Пределы допускаемого значения основной приведенной погрешности каналов ТИТ равны  $\pm 0,25$  % от диапазона измерений.

1.3.1.4 Предел дополнительной погрешности каналов ТИТ, вызванной изменением температуры окружающего воздуха, – не более половины основной приведенной погрешности на каждые  $10^{\circ}\text{C}$ .

#### 1.3.2 Характеристики каналов ТС

1.3.2.1 Устройство при номинальном напряжении для входных сигналов  $U_{ном}=24$  В постоянного тока обеспечивает ввод пассивных дискретных (двоичных) сигналов с характеристиками:

- минимальное сопротивление датчика для разомкнутой цепи – 50 кОм;
- максимальное сопротивление датчика для замкнутой цепи – 150 Ом;
- номинальное значение тока через замкнутые контакты датчика: 5; 8; 10 мА;\*;
- минимальная длительность состояния «Включено» (импульс) или «Отключено» (пауза) – 10 мс (параметр контроллера ввода дискретных сигналов).

#### 1.3.3 Характеристики каналов ТИИ

1.3.3.1 При номинальном напряжении для входных сигналов  $U_{ном}=24$  В постоянного тока устройство обеспечивает ввод пассивных дискретных (двоичных) импульсных сигналов с характеристиками:

1) статические (при внутреннем сопротивлении источника питания 1 кОм):

- ток через датчик в состоянии «пауза» – не более 1 мА;
- ток через датчик в состоянии «импульс» – не менее 5 мА;

2) динамические:

- минимальное значение длительности состояния «импульс» или «пауза» – 10 мс;
- максимальная частота следования импульсов – 12 Гц.

1.3.3.2 Емкость канальных счетчиков –  $2^{32}$ . При превышении максимального количества импульсов счетчика осуществляется переход через нуль.

### 1.4 Характеристики каналов связи устройства

#### 1.4.1 Длина линии связи по интерфейсу:

- RS-485 – не более 1200 м.

##### 1.4.1.1 Характеристики стыка связи RS-485 (трехпроводная линия):

- скорость передачи информации на стыке в асинхронном режиме устанавливается пользовательским параметром из ряда: 100, 200, 300, 600, 1200, 2400; 4800; 9600; 19200; 38400; 57600, 115200 бит/с;
- скорость передачи информации на стыке в синхронном режиме устанавливается пользовательским параметром из ряда: 100; 200; 300; 600, 1200 бит/с.

---

\* Номинальное значение тока определяется типом применяемого контроллера и указано в паспорте устройства.

1.4.1.2 Характеристики канала связи Ethernet:

- Характеристики стыка соответствуют стандарту Ethernet Base-T.
- Количество поддерживаемых при параллельной работе сокет – 4.
- Скорость обмена – 10/100 Мбит/сек.

1.4.1.3 GSM/GPRS канал связи:

- Диапазоны частот: EGSM900, GSM1800.
- GPRS – класс 8 (multi-slot);
- Выходная мощность:
  - EGSM900 - 4(2) Вт;
  - GSM1800 - 2(1) Вт.

1.4.1.4 Параметры стыков определяются программно с помощью ПЭВМ. Установленные изготовителем параметры (адреса, скорости, типы протоколов и т.д.) указаны в паспорте устройства.

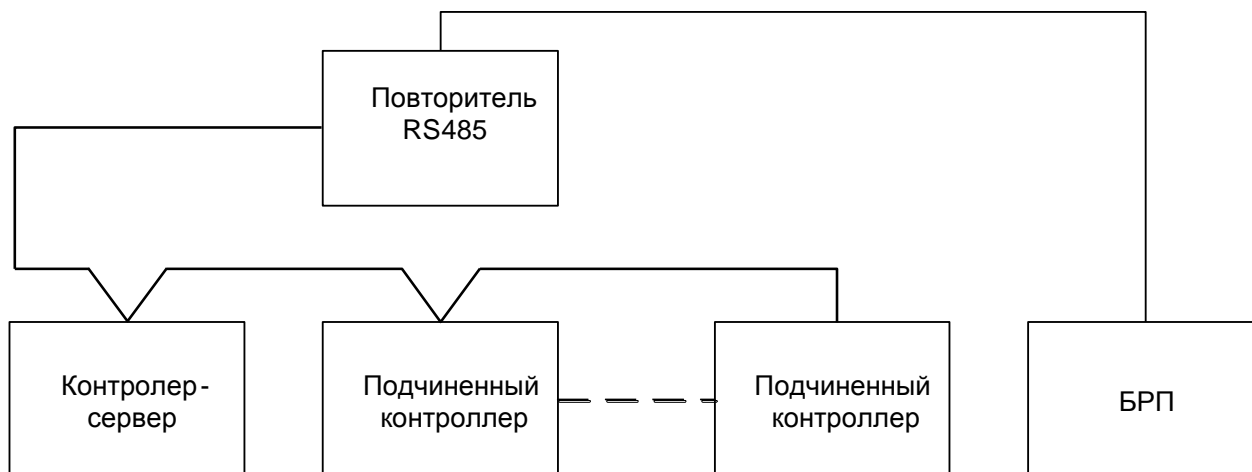
1.5 Состав устройства

1.5.1 В состав устройства входят контроллеры связи, источники питания, преобразователи интерфейсов, комплекты ЗИП, монтажных частей и пр.

Сведения о составе приведены в паспорте устройства.

1.6 Работа устройства

1.6.1 Устройство представляет собой многопроцессорную распределенную структуру с централизованным управлением (см. рисунок 2).

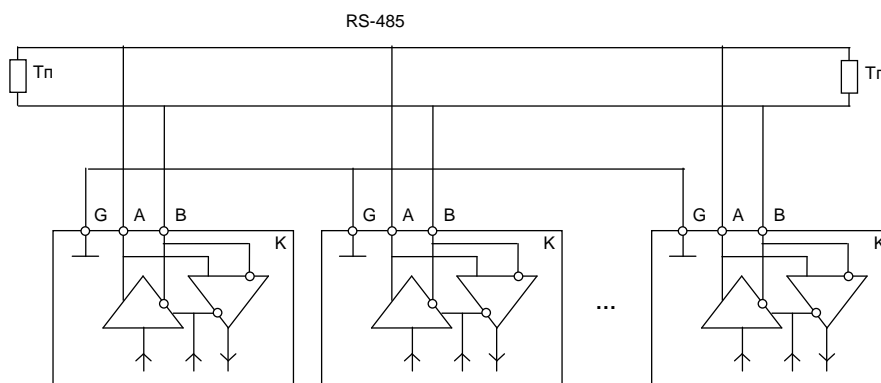


Примечание –Т – терминатор;  
 М – (Master) ведущий контроллер магистрали;  
 S – (Slave) подчиненный контроллер магистрали

Рисунок 2 – Структура распределенного устройства с централизованным управлением

1.6.2 Физический уровень магистрали соответствуют стандарту RS-485. Для обеспечения условий согласования магистрали с одной стороны установлен пассивный терминатор – резистор сопротивлением 120 Ом (см. рисунок 3). Один из резисторов установлен в повторителе RS485 ET301E (подключен перемычкой). Второй резистор подключается перемычкой между контактами 1 и 3 разъема «RS-485» контроллера серии EKx (резистор находится внутри контроллера), расположенного в конце магистрали.





Примечание – К – контроллер связи;  
Тп – пассивный терминатор – резистор 120 Ом

Рисунок 3 – Схема физического подключения контроллеров к магистральной RS-485

1.6.3 Функционирование контроллеров, входящих в состав устройства, определяется записанными в их память параметрами. Назначение и описание параметров приведено в [1...3].

1.6.4 Устройство может осуществлять информационный обмен с ПУ согласно 1.1.1 через стыки тональной частоты (С1–ТЧ), цифровые стыки связи RS-232 и RS-485 в различных протоколах, устанавливаемых соответствующими параметрами, а также по каналам Ethernet, GSM/GPRS.

1.6.5 Функции сервера выполняет один из контроллеров связи типа ВНСхх, СМ2хх, ВQ3хх, СЕ2хх.\* Через разъем, подключенный к магистральной RS-485, сервер производит в протоколе PFT3 опрос подчиненных контроллеров и внешних устройств, принимает ответную информацию и хранит ее в памяти. Запрос данных, их хранение и передача команд ТУ выполняется в соответствии с записанными в память контроллера параметрами, несущими информацию о подчиненных устройствах (адрес, тип и число информационных каналов и др.) и параметрах функций опроса. Сведения о параметрах, определяющих работу контроллеров связи, содержатся в [1].

Основные реализуемые функции:

- циклический опрос текущей информации ТС, ТИТ, ТИИ;
- маркерный опрос изменившейся информации ТС и ТИТ;
- сохранение в памяти информации о событиях (рестарт, изменение состояния датчика, получение команды ТУ и др.);
- сохранение в памяти выполненных с заданной периодичностью временных срезов ТИТ и ТИИ;
- передача на ПУ по запросу имеющейся информации;
- ретрансляция с ВУ команд ТУ на внешние блоки реле-повторителей.

1.6.6 Сервер может осуществлять связь одновременно с несколькими ПУ по разным каналам (С1–ТЧ, RS-232, RS-485, Ethernet, GSM/GPRS). При этом на каждый запрос выдается соответствующая информация, и ретранслируются команды ТУ от каждого вышестоящего устройства в порядке их поступления. Если на соответствующий порт сервера назначены блоки ретрансляции каналов ТУ, то на блоки реле-повторителей (или иные устройства) будут ретранслироваться только команды для каналов, номера которых содержатся в блоках ретрансляции.

При опросе сервера по нескольким каналам связи в протоколе «Компас ТМ 1.1» командой «ОТ» (опрос требования) квитируется первый поступивший запрос любого ПУ. При поступлении команды «ОТ» от другого ПУ информация считается неизменной и не передается. Если на порт сервера назначены блоки ретрансляции информационных каналов, то информация будет передаваться через этот порт в ответ на «ОТ» независимо от того, был ли квитирован аналогичный запрос по другому порту или нет.

1.6.7 Контроллеры связи могут быть использованы для сбора информации с внешних устройств: «интеллектуальных» измерителей тока, напряжения, частоты; счетчиков электрической энергии типа ПРИЗ-001, ИПЦ6806, «Евроальфа», АЕТ и других ЦП. В зависимости от обслуживаемых

\* Функции сервера может выполнять любой из контроллеров.

мого устройства параметрами устанавливается необходимый тип протокола обмена.\* При подключении нескольких устройств с различными протоколами связи тип протокола переключается динамически при опросе устройств.

По отношению к подчиненным устройствам контроллеры выполняют функции серверов и параметризуются аналогично контроллеру-серверу КП.\*\*

1.6.8 Для получения сигналов точного времени в состав устройства КП может быть включен GPS-приемник типа EK324E.

1.6.9 Контроллеры ввода пассивных дискретных сигналов ТС/ТИИ обеспечивают регистрацию состояния датчиков ТС и (или) счет импульсов датчиков измерения интегральных параметров (ТИИ) и передачу информации по запросу сервера КП. Контроллеры обеспечивают также фильтрацию (на уровне обработки сигналов) дребезга контактов датчиков. При реализации маркерного опроса на внутренней магистрали RS-485 контроллеры выдают изменившуюся информацию ТС по поступлению маркера. При соответствующей параметризации контроллеры могут вести самостоятельные архивы событий и срезов ТИИ. Назначение параметров контроллеров дискретных сигналов описано в [2].

1.6.10 Тип канала (ТС или ТИИ) определяется соответствующим параметром контроллера. При этом в пределах общей информационной емкости контроллера может быть назначено любое количество каналов того или иного типа, а также указывается начальный номер (индекс) канала.

1.6.11 Если устройство содержит более одного контроллера ввода дискретных сигналов, то сквозная нумерация каналов **каждого** типа определяется порядком описания контроллеров в базе данных сервера устройства (**но не порядком их опроса!**).

1.6.12 Питание вводных цепей датчиков дискретных сигналов осуществляется от блоков питания напряжениями 12 и (или) 24 В постоянного тока. Входные цепи каналов имеют защиту от тока обратной полярности, от превышения напряжения сигнала выше напряжения источника питания, ограничитель входного тока. Цепи 24 В датчиков подключаются через вводные клеммники NDB, обеспечивающие низкий импеданс каналов, и промежуточные клеммники. В качестве промежуточных клеммников могут использоваться клеммники защиты типа JA8 (для цепей 24 В), JA9 (для цепей 12 В), обеспечивающие защиту от повреждающих помех каждый канал отдельно.

1.6.13 Цепи датчиков ТС 220 В переменного тока подключаются через клеммники, содержащие оптронные развязывающие ключи, к контроллерам ввода дискретных сигналов 24 В постоянного тока.

1.6.14 Контроллер ввода активных аналоговых сигналов и организации каналов ТИТ, обеспечивает циклический ввод измеряемых параметров сигналов, их аналого-цифровое преобразование, хранение, предварительную обработку и выдачу известительной информации о текущих значениях параметров по запросу сервера КП. При реализации маркерного опроса на внутренней магистрали RS-485 контроллеры выдают (в случае превышения приращением сигнала установленного значения апертуры) изменившуюся информацию ТИТ по поступлению маркера. Цепи датчиков ТИТ подключаются к контроллеру через промежуточные клеммники, в качестве которых могут использоваться клеммники защиты типа JA7 с номинальным рабочим напряжением 5,6 В. Назначение параметров контроллеров аналоговых сигналов описано в [3].

1.6.15 Нумерация каналов ТИТ устройства осуществляется так же, как и каналов ввода дискретных сигналов (см. 1.6.11).

1.6.16 При установке соответствующих параметров с помощью контроллеров ввода сигналов ТС и ТИТ можно вести регистрацию аварийных процессов.

1.6.17 Изменение параметров контроллера связи и подчиненных контроллеров ввода и вывода сигналов производится с помощью программы «Параметризация», входящей в комплект поставки устройства на диске CD-RW (\\Программное обеспечение\КОМПАС ТМ 2.0\Утилиты\Параметризация\). Для этого COM-порт ПЭВМ подключается к внутренней магистрали

---

\* Сведения о поддерживаемых протоколах обмена и устройствах, с которыми возможна организация связи, приведены в [1].

\*\* С помощью соответствующих параметров контроллерам могут быть определены иные функции, например, связь с ПУ, местным АРМ и др.

через преобразователь интерфейса (далее – преобразователь) ВНК, ВНС, который предназначен для преобразования уровней сигналов интерфейса RS-232 в уровни сигналов интерфейса RS-485 и обратно. Он обеспечивает гальваническую изоляцию стыка RS-485 от зажима заземления конвертера и цепей питающего ввода. ВНС служит для формирования внутренней магистрали и имеет два дополнительных гальванически изолированных выхода RS-485. Выходы служат для подключения внешних устройств к внутренней магистрали.

Для подключения преобразователя к ПЭВМ следует использовать соответствующий кабель из комплекта поставки, обеспечив соединение с параметризируемым контроллером по схеме «точка» к «точке». Кодовая часть программы и параметры контроллеров сохраняются в долговременной FLASH-памяти контроллеров.

1.6.18 Подключение контроллеров к ПЭВМ для проведения параметризации может быть выполнено и иным способом, обеспечивающим соединение по схемам на рисунках 4, 5 и 6. Способы подключения контроллеров к ПЭВМ для параметризации приведены в таблице 3. Необходимый кабель входит в комплект поставки.

Таблица 3

| Тип контроллера                   | Наименование порта | Интерфейс | Преобразователь | Кабель  |
|-----------------------------------|--------------------|-----------|-----------------|---------|
| BC1, BC2, BHS, BQ3, CA2, CD1, NQ2 | «Порт»             | RS-485    | ВНК02Е, ВНС02Е  | ZA706Е  |
| BHS                               | «Сх»               | RS-232    | –               | ZA706Е1 |
| CM2                               | «Порт 1»           | RS-485    | ВНК02Е, ВНС02Е  | ZA706Е  |
| CM2                               | «Порт 2»           | RS-232    | –               | SCF12   |
| CE2                               | «С1»               | RS-232    | –               | ZA718Е  |
| BQ3, СК2, СК3                     | «Порт»             | RS-232    | –               | ZA706Е  |

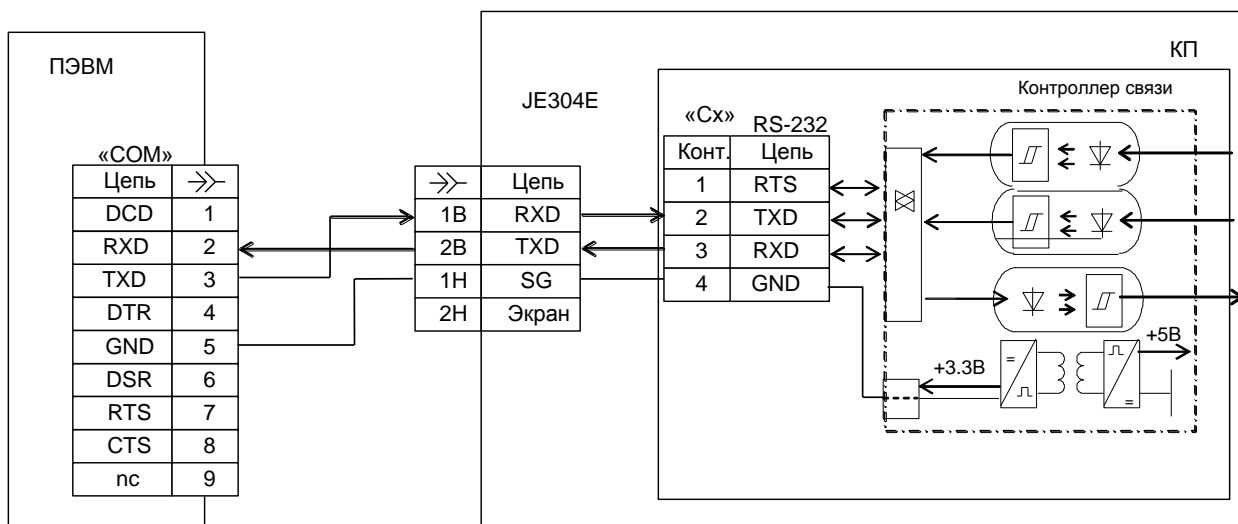


Рисунок 4 – Схема подключения контроллера связи ВНСxx к ПЭВМ через клеммник защиты

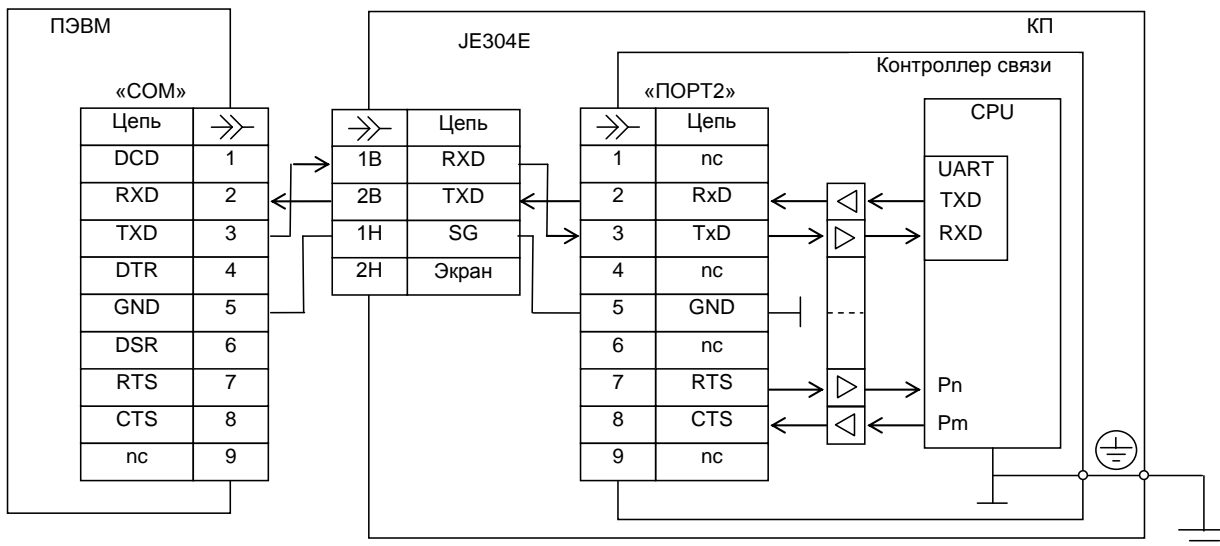


Рисунок 5 – Схема подключения контроллера связи СМ2хх к ПЭВМ через клеммник защиты

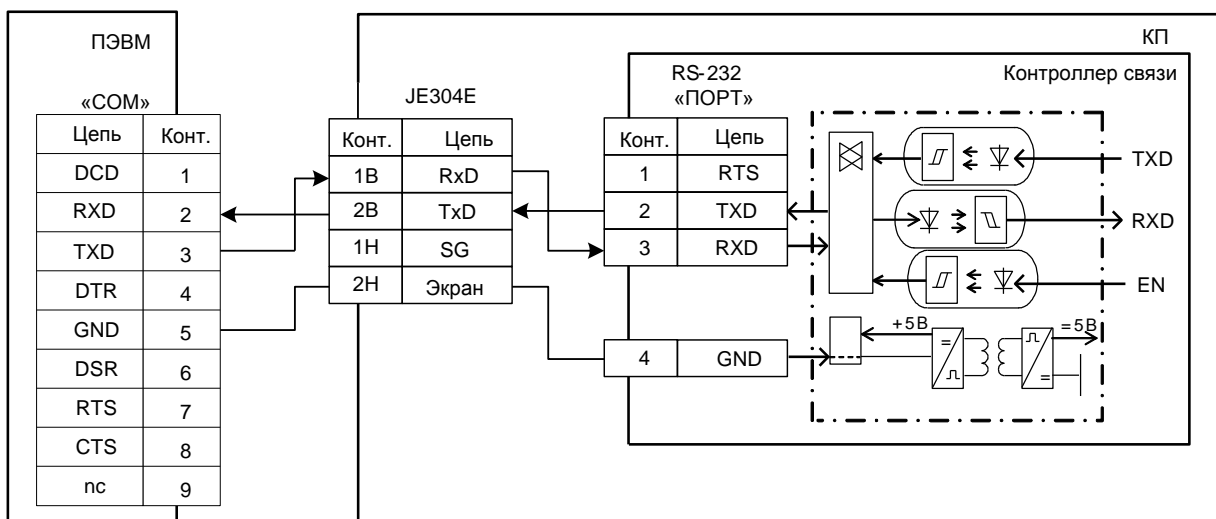


Рисунок 6 – Схема подключения контроллеров ВQ3хх, СК2хх к ПЭВМ через клеммник защиты

**ВНИМАНИЕ:** ПРИ ПОДКЛЮЧЕНИИ КОНТРОЛЛЕРА СМ216Е К ПЭВМ ЦЕПЬ RXD КОНТРОЛЛЕРА ДОЛЖНА БЫТЬ СОЕДИНЕНА С ЦЕПЬЮ RXD «СОМ» ПОРТА ПЭВМ И ЦЕПЬ TXD КОНТРОЛЛЕРА ДОЛЖНА БЫТЬ СОЕДИНЕНА С ЦЕПЬЮ TXD «СОМ» ПОРТА ПЭВМ (СМ. РИСУНОК 5)!

1.6.19 Импульсные блоки питания предназначены для электропитания контроллеров, преобразователя интерфейсов, модулей согласования-защиты и датчиков дискретных сигналов. Раздельным питанием контроллеров и датчиков обеспечивается гальваническая изоляция между контроллерами и датчиками по цепям питания.

1.6.20 Импульсный блок питания снабжен защитой от короткого замыкания по выходу. После устранения перегрузки выходное напряжение восстанавливается автоматически.

1.6.21 Блоки питания могут работать как от сети переменного тока, так и от сети постоянного тока (см. 1.2.1). При необходимости выполнить подключение, отличное от установленного на заводе-изготовителе, руководствуясь при этом схемой электрических соединений (см. приложение В).

1.6.22 Для организации бесперебойного электропитания устройства в дополнение к импульсным блокам питания используются аккумуляторные батареи и модули резервного питания. Модули резервного питания обеспечивают автоматический переход на питание от аккумуляторных батарей, их зарядку и защиту от глубокого разряда.

1.6.23 Электропитание подается от сети через автоматический выключатель-разъединитель.

1.6.24 Электрическая розетка M1173-10/16 (Pар-10-3) предназначена для подключения измерительной аппаратуры, ПЭВМ и других приборов при проведении регулировок, пусконаладочных и др. работ.

1.6.25 Корпуса контроллеров выполнены из ударопрочного сополимера. На лицевых сторонах расположены разъемы, клеммы заземления и индикаторы. Защелка, расположенная в нижней части корпуса с тыльной стороны, предназначена для фиксации контроллера на рейке.

1.6.26 Все составные части устройства, кроме вентилятора (при наличии его), внутри шкафов расположены на стандартных симметричных рейках DIN шириной 35 мм.

## 1.7 Описание стыков внешних подключений

1.7.1 На рисунках 7, и 8 представлены структурные схемы линейной части стыка С1-ТЧ.

1.7.1.1 Цепи разъема «УВУ» контроллера СМ2хх, имеющие оптоизолированные ключи, предназначены для управления режимом «ПРИЕМ/ПЕРЕДАЧА» приемопередающего устройства (радиостанция, модем, канальный разветвитель). Для управления радиостанцией используются контакты «УПР1» и «GND», для переключения канального разветвителя – «УПР1», УПР2» и «GND». Стыки «АС1» и «АС2» имеют симметричное четырехпроводное окончание с трансформаторной развязкой.

1.7.1.2 Цепи разъема «С1» контроллера ВQ3хх, имеющие оптоизолированные ключи, предназначены для управления режимом «ПРИЕМ/ПЕРЕДАЧА» приемопередающего устройства (радиостанция, модем, канальный разветвитель). Для управления радиостанцией используются контакты «УПР1» и «СОМ». Для переключения канального разветвителя – контакты «УПР1», «УПР2» и «СОМ». Стык имеет симметричное четырехпроводное окончание с трансформаторной развязкой.

1.7.1.3 Клеммники стыков связи С1-ТЧ типа JA408E предназначены для защиты от повреждения импульсными помехами и подключения к кабельной линии (см. рисунок 7).

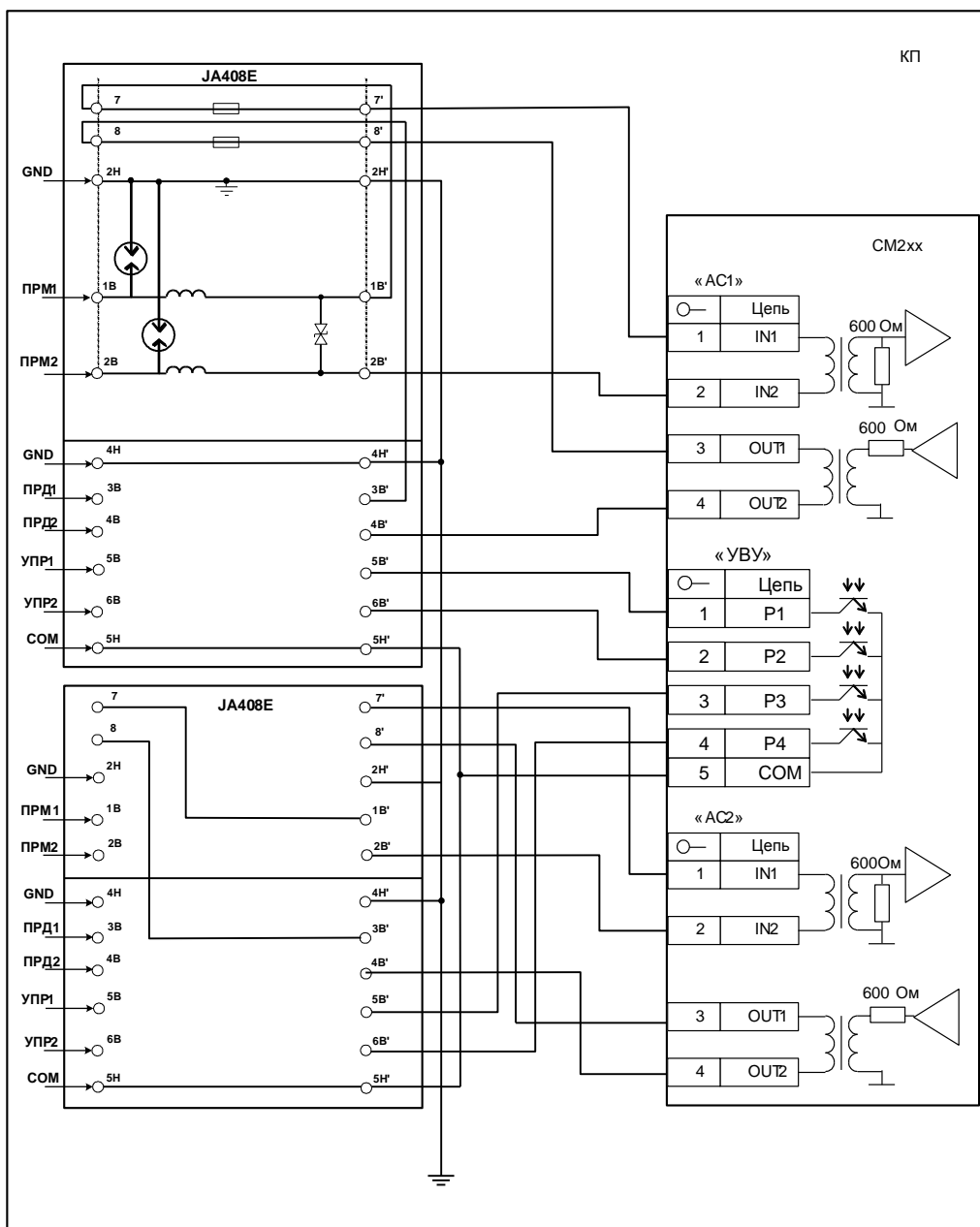


Рисунок 7 – Структурная схема линейной части стыка С1-Т4 контроллера CM2xx

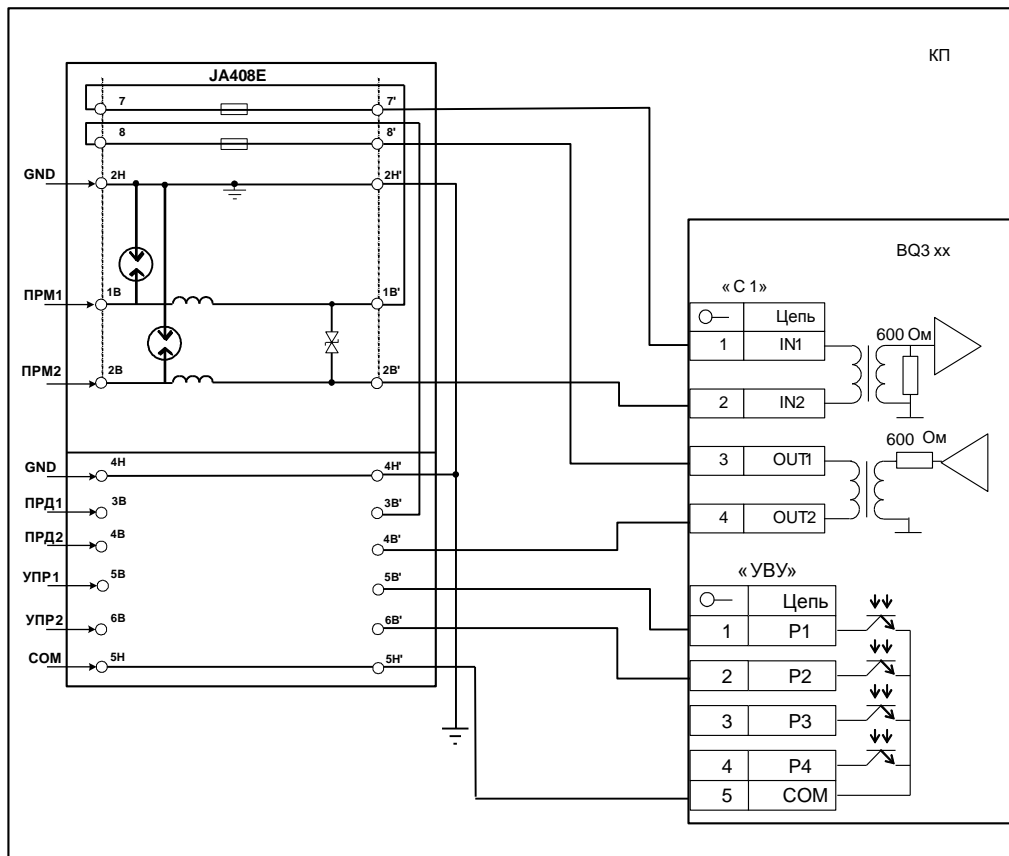


Рисунок 8 – Структурная схема линейной части стыка С1-Т4 контроллера BQ3xx

1.7.2 Структурная схема линейной части стыка RS-232 контроллера BHSxx представлена на рисунке 4. Линии передачи, приема и сигнала управления внешним устройством связи контроллеров защищены от повреждения помехами клеммниками JE304E. В состав клеммника входят разрядники и ограничители напряжения. Электрическая схема клеммника приведена на рисунке 9.

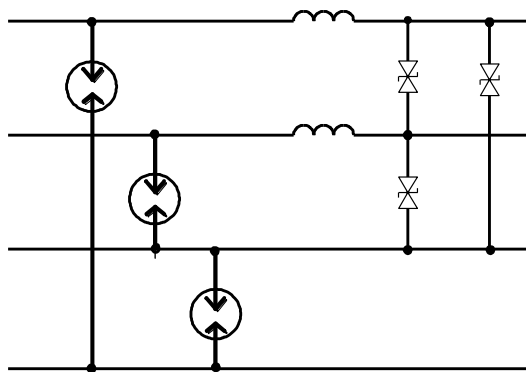


Рисунок 9 – Электрическая схема клеммника JA304E

1.7.3 Схема линейной части стыка RS-232 контроллеров CM2xx представлена на рисунке 5.

1.7.4 На рисунке 10 представлена схема линейной части изолированного стыка RS-485 контроллера BHSxx для связи с внешними устройствами. В клеммник JA405E встроены предохранители (плавкие вставки 0,16 А) и модуль защиты от повреждения помехами.

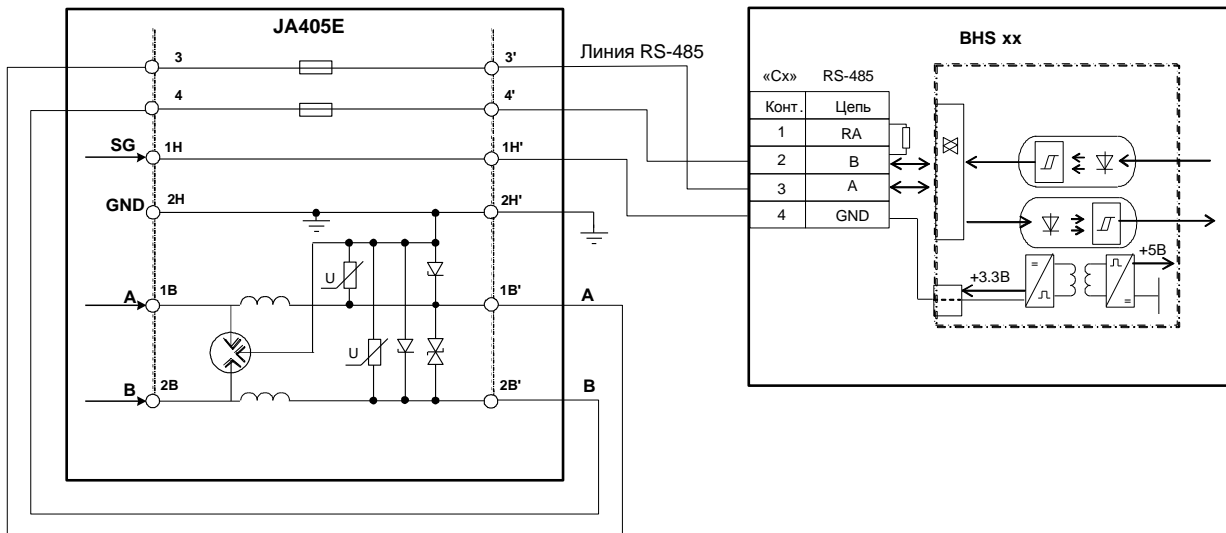
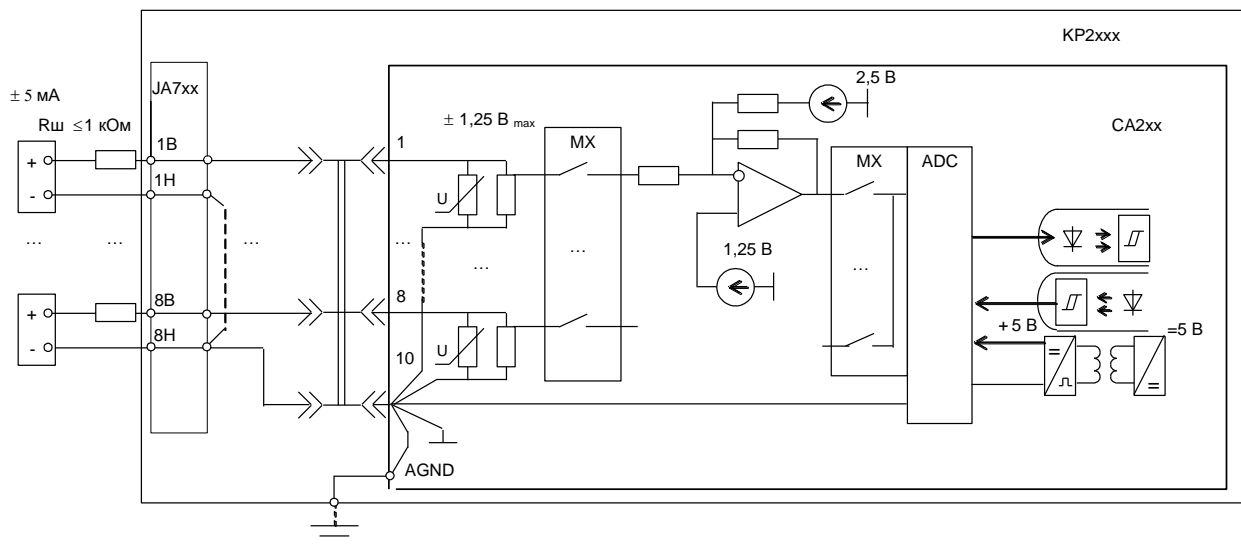


Рисунок 10 – Схема линейного узла стыка связи RS-485 с клеммником JA405E

1.7.5 Вводная часть каналов ТИТ устройства

1.7.5.1 Схемы вводной части каналов ТИТ представлены на рисунках 11 и 12. Ток датчика ТИТ проходит через низкоомный шунт на входе канала ТИТ. Клемма для подключения обратных проводников датчиков соединена с зажимом заземления шкафа. Напряжение, пропорциональное входному току, поступает через мультиплексор MX на нормирующий усилитель. Схема включения усилителя обеспечивает смещение его выходного напряжения для согласования с униполярным входом АЦП. Разрешающая способность АЦП контроллера – 12 двоичных разрядов.

1.7.5.2 Для защиты входных цепей от повреждающих помех параллельно шунту установлен варистор, ограничивающий падение напряжения на шунте до 6 В. Сопротивление шлейфа проводов не должно превышать 1 кОм.

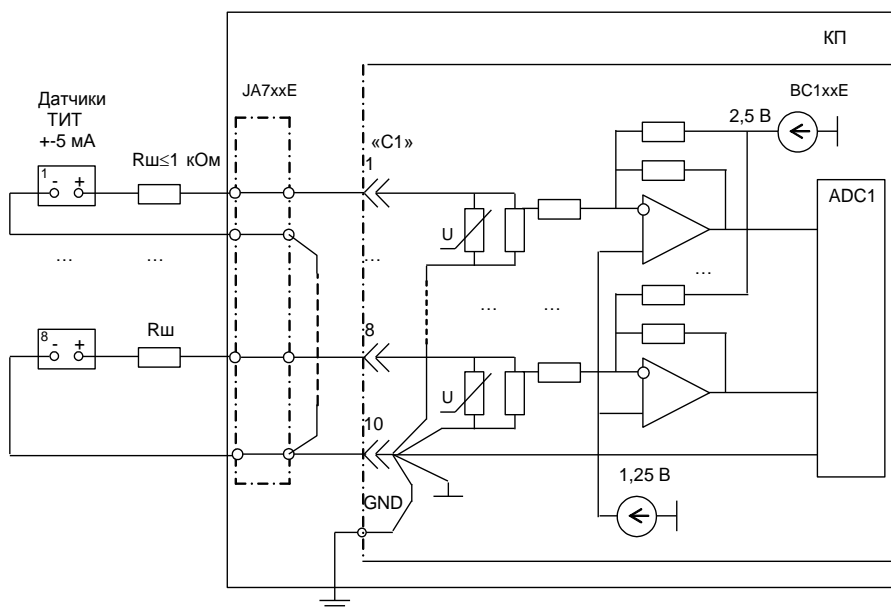


Примечание – Показаны цепи одной группы из 8 каналов.

- Rш – сопротивление шлейфа проводов к датчику и обратно;
- MX – мультиплексор;
- ADC – аналого-цифровой преобразователь.

Рисунок 11 – Схема вводной части каналов ТИТ устройства с CA2xx





Примечание – Показаны цепи одной группы из 8 каналов.

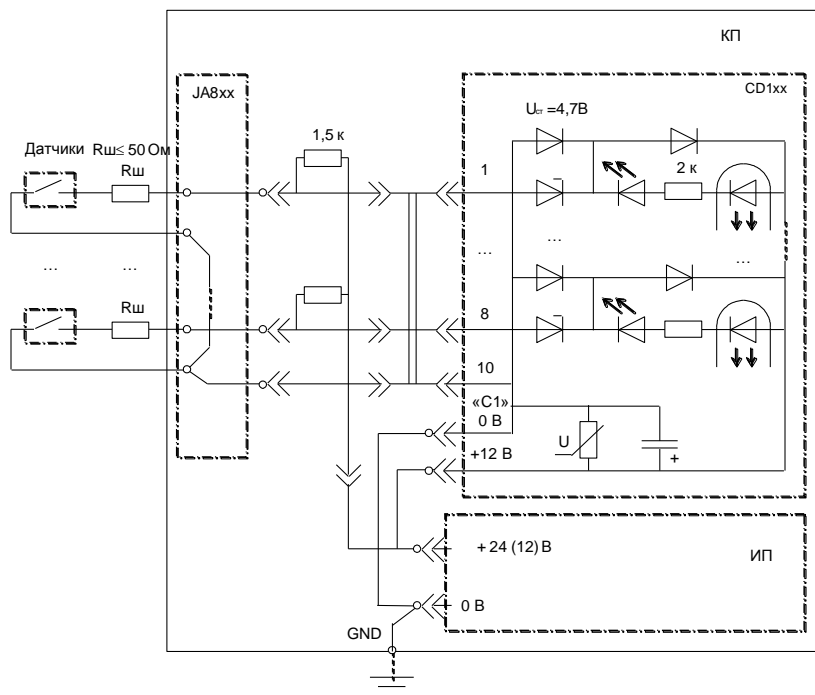
- Rш – сопротивление шлейфа проводов к датчику и обратно;
- ADC – аналого-цифровой преобразователь.

Рисунок 12 – Схема вводной части каналов ТИТ устройства с контроллером BC1xx

### 1.7.6 Вводная часть каналов ТС и ТИИ устройства

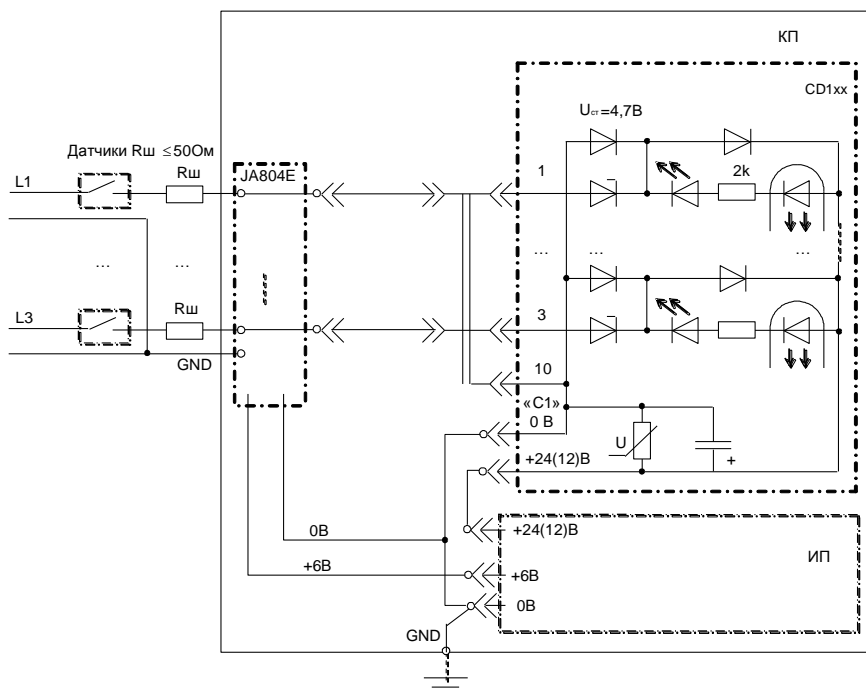
1.7.6.1 Схема вводной части каналов ТС (ТИИ) и подключения датчиков к контроллеру CD1xx представлена на рисунке 13. Срабатывание датчика определяется по наличию тока в цепи: источник питания, излучающий диод оптрона, токоограничивающий резистор, контрольный индикатор, стабилитрон, датчик. Стабилитрон обеспечивает необходимый порог чувствительности входа. Индикатор предназначен для визуального контроля состояния датчика. Диод выполняет функцию защиты оптрона от повреждения помехами.

1.7.6.2 Общий проводник датчиков ТС (ТИИ) отдельной группы из восьми входов соединен внутри шкафа с отрицательным полюсом источника питания, который, в свою очередь, соединен с зажимом для заземления шкафа. Вариант подключения клеммника защиты 220, представлен на рисунке 14.



Примечание – Показаны цепи одной группы из четырех каналов.  
 Rш – сопротивление шлейфа проводов к датчику и обратно

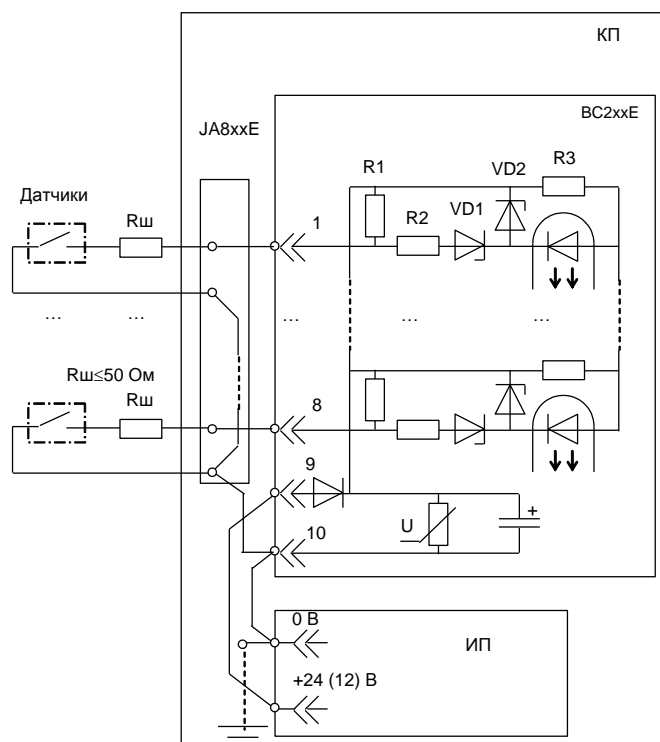
Рисунок 13 – Схема вводной части каналов ТС/ТИИ и подключения датчиков к контроллерам CD1xx



Примечание – Показаны цепи одной группы из трех каналов.  
 Rш – сопротивление шлейфа проводов к датчику и обратно

Рисунок 14 – Схема вводной части каналов ТС/ТИИ и подключения датчиков к контроллерам CD1xx и клеммника JA804E

1.7.6.3 На рисунке 15 представлена схема вводной части каналов ТС (ТИИ) и подключения датчиков к контроллеру BC2xx.



Примечание – Показаны цепи одной группы из восьми каналов.  
 Rш – сопротивление шлейфа проводов к датчику и обратно

Рисунок 15 – Схема вводной части каналов ТС/ТИИ и подключения датчиков к контроллеру BC2xx

1.7.7 Краткое описание клеммников защиты от повреждающих помех каналов ТИТ, ТС, ТИИ

1.7.7.1 В устройствах КП предусмотрены меры по защите входных узлов каналов ТИТ, ТС и ТИИ от повреждения помехами. Для этого в каждый модуль защиты клеммных наборов встроены узлы, имеющие одинаковое схемное решение для всех типов каналов (ТИТ, ТС, ТИИ), но отличающийся разным ограничивающим напряжением входящих в него элементов защиты. Узел обеспечивает рабочее напряжение 5 В для каналов ТИТ, 12, 24 – для каналов дискретных сигналов. Назначение клеммников приведены в таблице 4. Модули защиты 220 В содержат развязывающие оптронные ключи. Внешний вид модулей четырехступенчатой защиты типа JE4xxE приведен на рисунке 16.

Схема модуля защиты JA804E приведена на рисунке 17, а внешний вид – на рисунке 18.

Таблица 4 – Клеммники защиты

| Тип     | Наименование и назначение   |
|---------|---|
| JA701E1 | Клеммник для защиты от повреждающих помех $U_{ном}=5,6$ В (сигнал+земля) 8 модулей JE405E |
| JA702E1 | Клеммник для защиты от повреждающих помех $U_{ном}=5,6$ В (сигнал+земля) 4 модуля JE405E  |
| JA703E1 | Клеммник для защиты от повреждающих помех $U_{ном}=5,6$ В (сигнал+земля) 2 модуля JE405E  |
| JF906E  | Клеммник для защиты от повреждающих помех $U_{ном}=5,6$ В (сигнал+земля) 32 канала ТИТ    |
| JA801E1 | Клеммник для защиты от повреждающих помех $U_{ном}=24$ В (сигнал+земля) 8 модулей JE404E1 |
| JA802E1 | Клеммник для защиты от повреждающих помех $U_{ном}=24$ В (сигнал+земля) 4 модуля JE404E1  |
| JA803E1 | Клеммник для защиты от повреждающих помех $U_{ном}=24$ В (сигнал+земля) 2 модуля JE404E1  |

| Тип     | Наименование и назначение   |
|---------|---|
| JF903E  | Клеммник для защиты от повреждающих помех $U_{ном}=24$ В (сигнал+земля) 32 канала ТС                |
| JF901E  | Клеммник для защиты от повреждающих помех $U_{ном}=24$ В (сигнал+земля) 8 каналов ТС                |
| JA804E  | Клеммник для защиты от повреждающих помех $U_{ном}\sim 220$ В (3 сигнала+общий), оптронная развязка |
| JA901E1 | Клеммник для защиты от повреждающих помех $U_{ном}=12$ В (сигнал+земля) 8 модулей JE403E            |
| JA902E1 | Клеммник для защиты от повреждающих помех $U_{ном}=12$ В (сигнал+земля) 4 модуля JE403E             |
| JA903E1 | Клеммник для защиты от повреждающих помех $U_{ном}=12$ В (сигнал+земля) 2 модуля JE403E             |

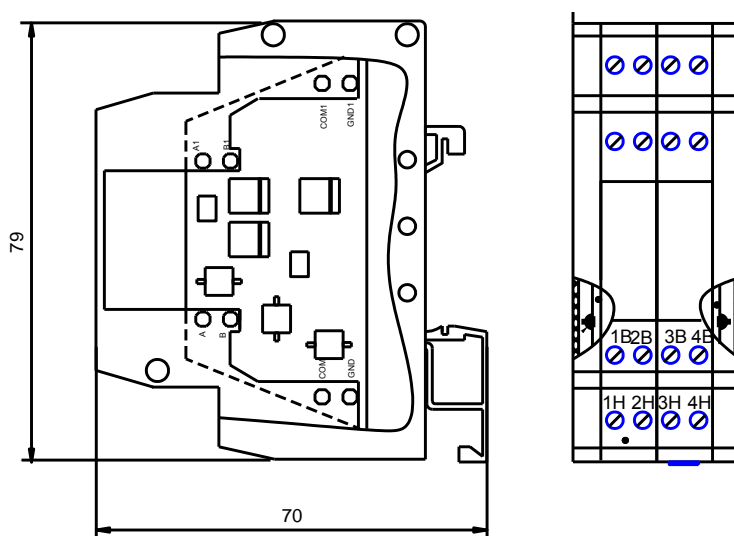


Рисунок 16 – Схема и внешний вид модуля четырехступенчатой защиты JE4xxE (без боковой щетки)

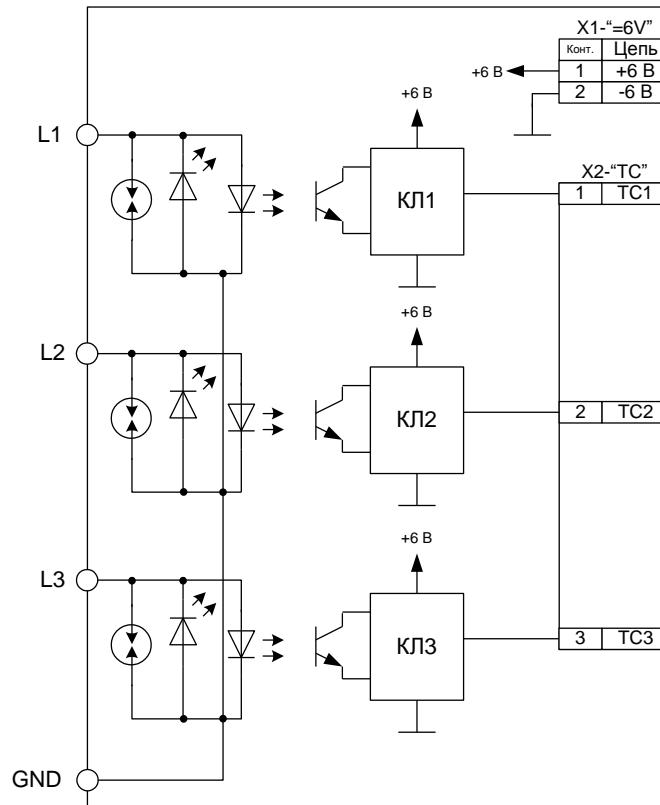


Рисунок 17 – Схема клеммника защиты JA804E

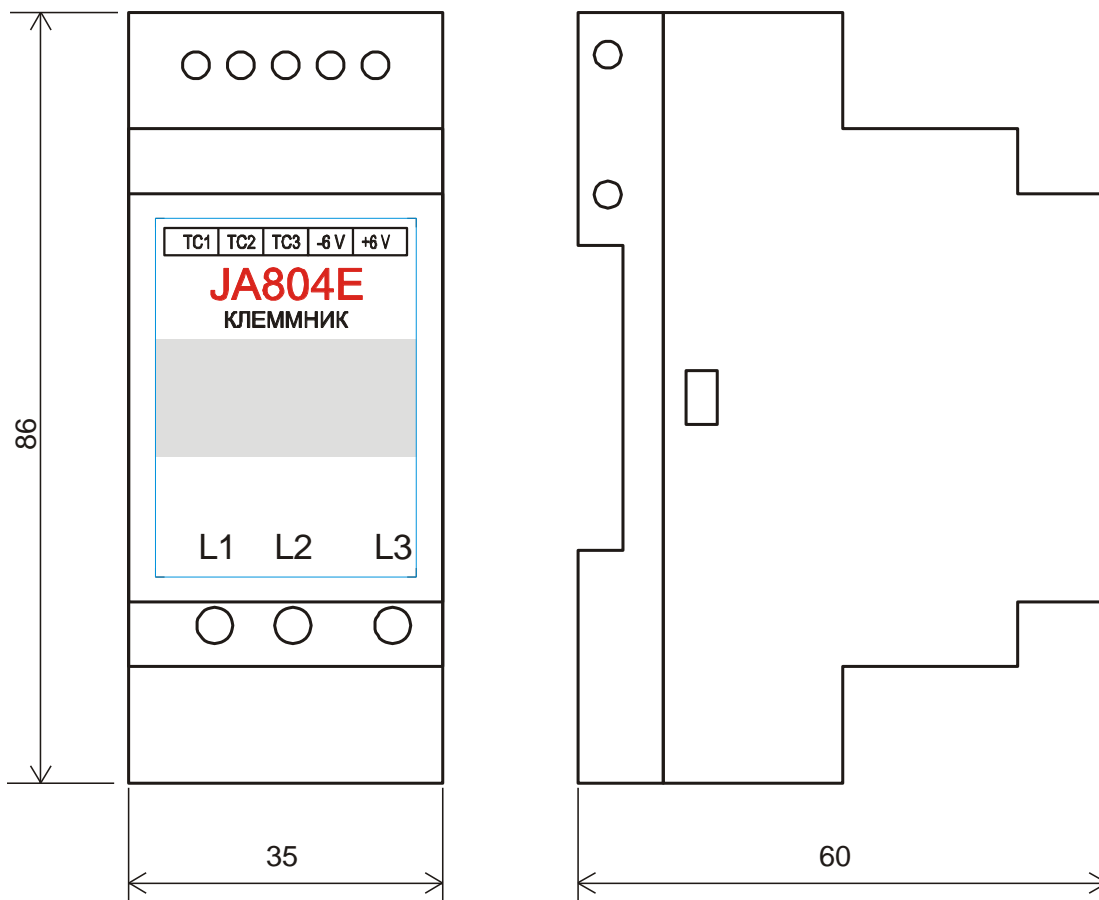


Рисунок 18 – Внешний вид клеммника защиты JA804E

1.7.8 Функциональная схема модуля ТС 220В и назначение контактов его разъемов для внешних подключений представлены на рисунке 19. Внешний вид модуля изображен на рисунке 20.

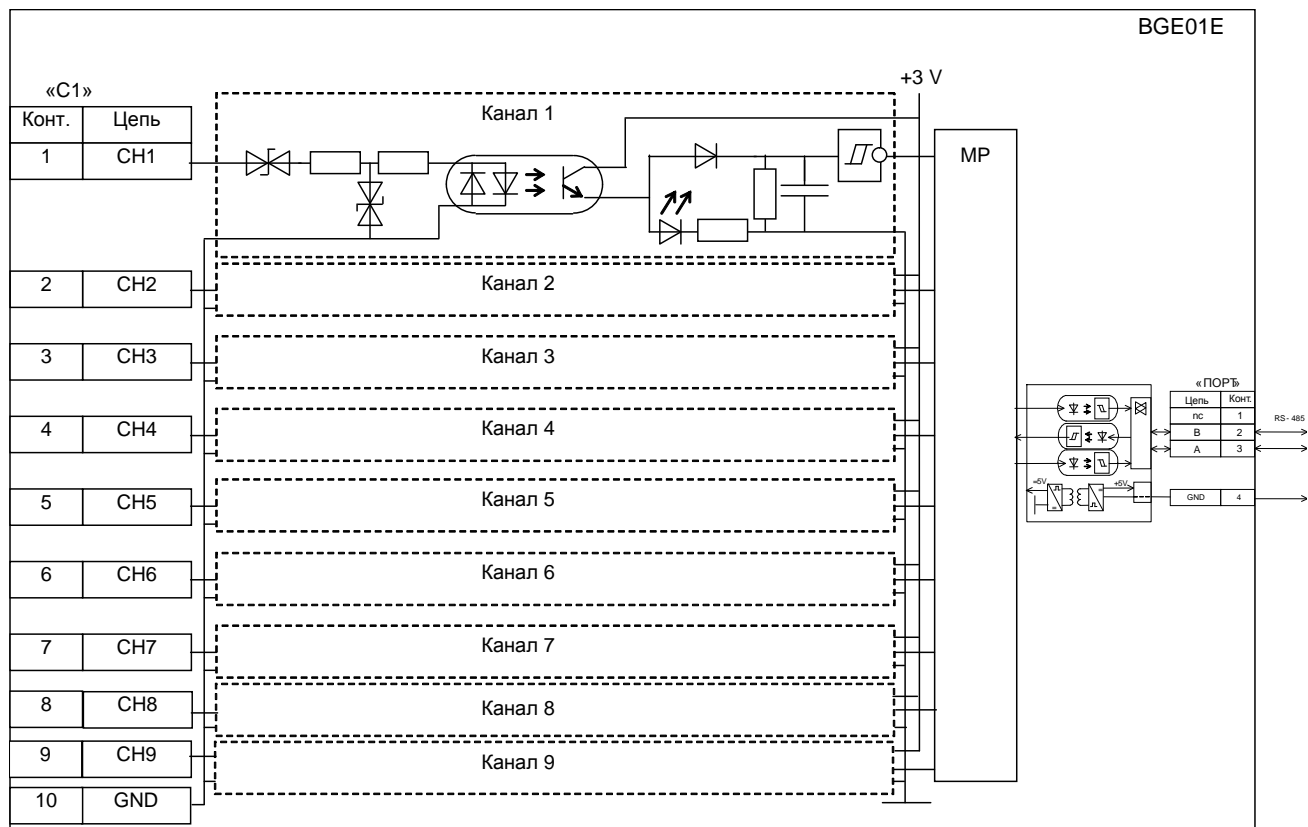


Рисунок 19 – Функциональная схема модуля ТС 220В BGE01E и назначение контактов его разъемов для внешних подключений

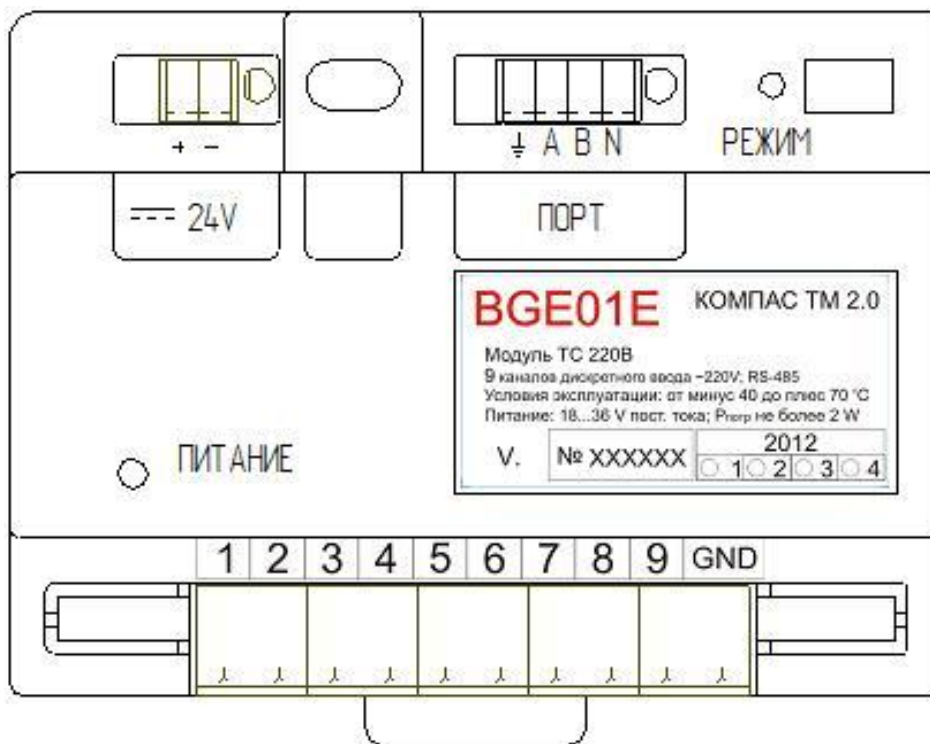


Рисунок 20 – Вид модуля ТС 220В BGE01E сверху

## 1.8 Маркировка

1.8.1 На боковой стенке шкафа устройства, с внешней стороны, нанесена маркировка:

- условное обозначение устройства (например, «КР2274Е16»);
- заводской номер;
- квартал и год изготовления;
- степень защиты «IP54»;
- товарный знак организации-изготовителя;
- надпись «Сделано в России»;
- надпись «КОМПАС ТМ 2.0»;
- знак соответствия Системы сертификации ГОСТ Р.

1.8.2 На составных частях устройства нанесено:

- условное обозначение (например, «ЕК559Е»);
- нумерация клеммников и зажимов.

## 2 ИСПОЛЬЗОВАНИЕ ПО НАЗНАЧЕНИЮ

### 2.1 Меры безопасности

2.1.1 Все работы персонала, занятого эксплуатацией устройств телемеханики, должны проводиться с соблюдением действующих правил техники безопасности, правил технической эксплуатации электрических станций и сетей, правил противопожарной безопасности и положений настоящего документа.

К работе с устройством допускаются лица, прошедшие инструктаж по технике безопасности при работе с электрооборудованием, питаемым напряжением до 1 кВ.

2.1.2 Шкафы устройств должны быть надежно закреплены к закладным устройствам в полу, на стене или на панели.

2.1.3 Все шкафы устройств должны быть заземлены. Зажимы, имеющие маркировку «земля», должны быть надежно соединены с системой защитного заземления данного объекта.

2.1.4 При работе с устройством все операции, связанные с подключением (отключением) разъемов или проводов к клеммникам, заменой предохранителей и других комплектующих изделий производить только на обесточенной аппаратуре.

### 2.2 Монтаж устройства

2.2.1 Перед началом монтажа навесного шкафа необходимо выполнить разметку места под шкаф и мест заделки крепёжных дюбелей согласно установочным размерам (см. Часть 2, рисунок 24).

2.2.2 Элементы крепления (комплект крепления шкафа) при транспортировке не устанавливаются. Они уложены в упаковку, закреплённую внутри шкафа.

2.2.3 После вскрытия упаковки с комплектом крепления шкафа необходимо проверить его состав.

2.2.4 Установку элементов крепления шкафа следует производить в последовательности согласно прилагаемой инструкции (находится в упаковке с крепежом шкафа).

2.2.5 Навесить шкаф на предварительно вбитые в стену дюбели согласно разметке. Навеску шкафа на дюбели рекомендуется выполнять вдвоем, при этом каждый из монтажников контролирует точность попадания проушины шкафа на дюбель со своей стороны.

2.2.6 Снять пластину с гермовводами, закреплённую внутри шкафа на время его транспортирования, и закрепить ее с наружной стороны.

2.2.7 Подключить шкаф к внешней защитной системе заземления в помещении. Перед подключением устройства к сети питания необходимо убедиться в надежности подключения всех металлических токоведущих частей устройства к внешней защитной системе заземления.

2.2.8 Установить в непосредственной близости от шкафа розетку (из комплекта поставки блока питания) электропитания шкафа. Сетевой кабель вывести через эластичные уплотнители в нижней части шкафа.

2.2.9 Перед началом монтажа напольного шкафа выполнить разметку места под шкаф и мест заделки крепёжных болтов, входящих в комплект поставки, для крепления цоколя шкафа к полу. Закрепить цоколь.

2.2.10 Установить шкаф на цоколь и закрепить болтами из комплекта поставки.

2.2.11 Элементы крепления (комплект крепления шкафа) при транспортировке не устанавливаются. Они уложены в упаковку, закреплённую внутри шкафа.

2.2.12 Установку элементов крепления шкафа следует производить в последовательности согласно прилагаемой инструкции.

2.2.13 С учетом удобства монтажа кабельной сети демонтировать панель цоколя.

2.2.14 Кабели внешних подключений ввести через резиновые уплотнители гермовводов и закрепить на нижней DIN-рейке пластмассовыми зажимами, входящими в комплект поставки.



2.2.15 Установить в непосредственной близости от шкафа розетку (из комплекта поставки) электропитания шкафа. Сетевой кабель вывести через резиновые уплотнители в нижней части шкафа.

2.2.16 Установить двери шкафа. С учетом удобства монтажа кабельной сети и экстренной эвакуации обслуживающего персонала двери шкафа могут быть установлены для право- и левостороннего открывания.

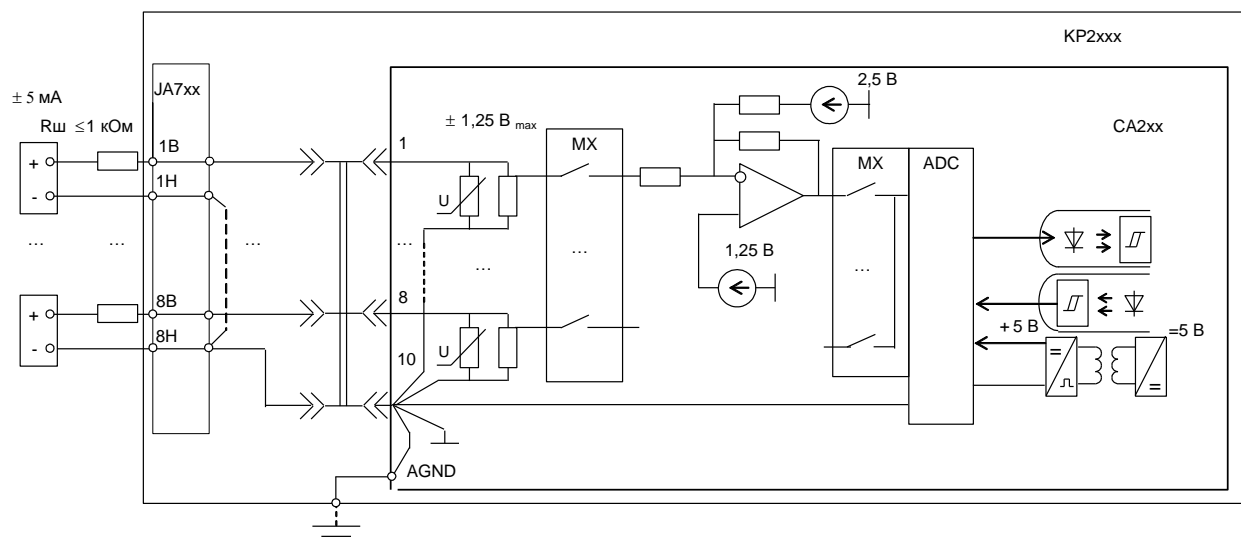
2.2.17 Восстановить контур заземления передней и задней дверей.

2.2.18 Подключить шкаф к внешней защитной системе заземления в помещении. Перед подключением устройства к сети питания необходимо убедиться в надежности подключения всех металлических токоведущих частей устройства к внешней защитной системе заземления.

### 2.3 Подключение датчиков

#### 2.3.1 Подключение датчиков ТИТ

2.3.1.1 Рекомендуемая схема подключения цепей датчиков ТИТ представлена на рисунке 21. Неиспользованные жилы и оболочка контрольного кабеля должны быть подключены к зажиму заземления на стороне компоновочного шкафа. Каждый датчик подключается отдельной парой жил контрольного кабеля к клеммам промежуточного клеммника. Промежуточные клеммники необходимо устанавливать в непосредственной близости от шкафа устройства. Не допускается использование одной жилы контрольного кабеля в качестве общего для нескольких датчиков.



Примечание – Показано подключение 8 каналов ТИТ.

Рисунок 21 – Схема подключения датчиков ТИТ к устройству (рекомендуемая)

2.3.1.2 Неиспользованные жилы и оболочки контрольных кабелей должны заземляться только с одной стороны – со стороны устройства.

2.3.1.3 Для ввода цепей датчиков внутрь шкафа от промежуточных клеммников, смонтированных на релейных панелях, рекомендуется использовать контрольный кабель с сечением медных жил от 0,5 до 2,5 мм<sup>2</sup> или гибкий монтажный провод сечением медных жил от 0,5 до 1,5 мм<sup>2</sup>. Проводники сигнальных цепей и общие обратные проводники группы датчиков ТИТ следует ввести внутрь шкафа отдельным жгутом через эластичную заглушку в нижней части шкафа и подключить к винтовым зажимам клеммника защиты JA7xxE1. Клеммник JA7xxE1 может выполнять роль промежуточного клеммника.

2.3.1.4 Общая длина проводников не должна превышать 200 м.

#### 2.3.2 Подключение датчиков дискретных сигналов

2.3.2.1 Рекомендуемая схема подключения цепей датчиков представлены на рисунке 22. Подключение цепей датчиков ТС осуществляется аналогично ТИТ, но при этом допускается

объединять в общие обратные цепи до восьми датчиков (как показано на рисунке 22 для датчиков 25...32). Допускается цепи датчиков ТС и ТИТ прокладывать в одном контрольном кабеле. Промежуточные клеммники необходимо устанавливать в непосредственной близости от шкафа устройства. При выборе расположения клемм промежуточного клеммника исключить возможность случайного замыкания цепей ТС и ТИТ.

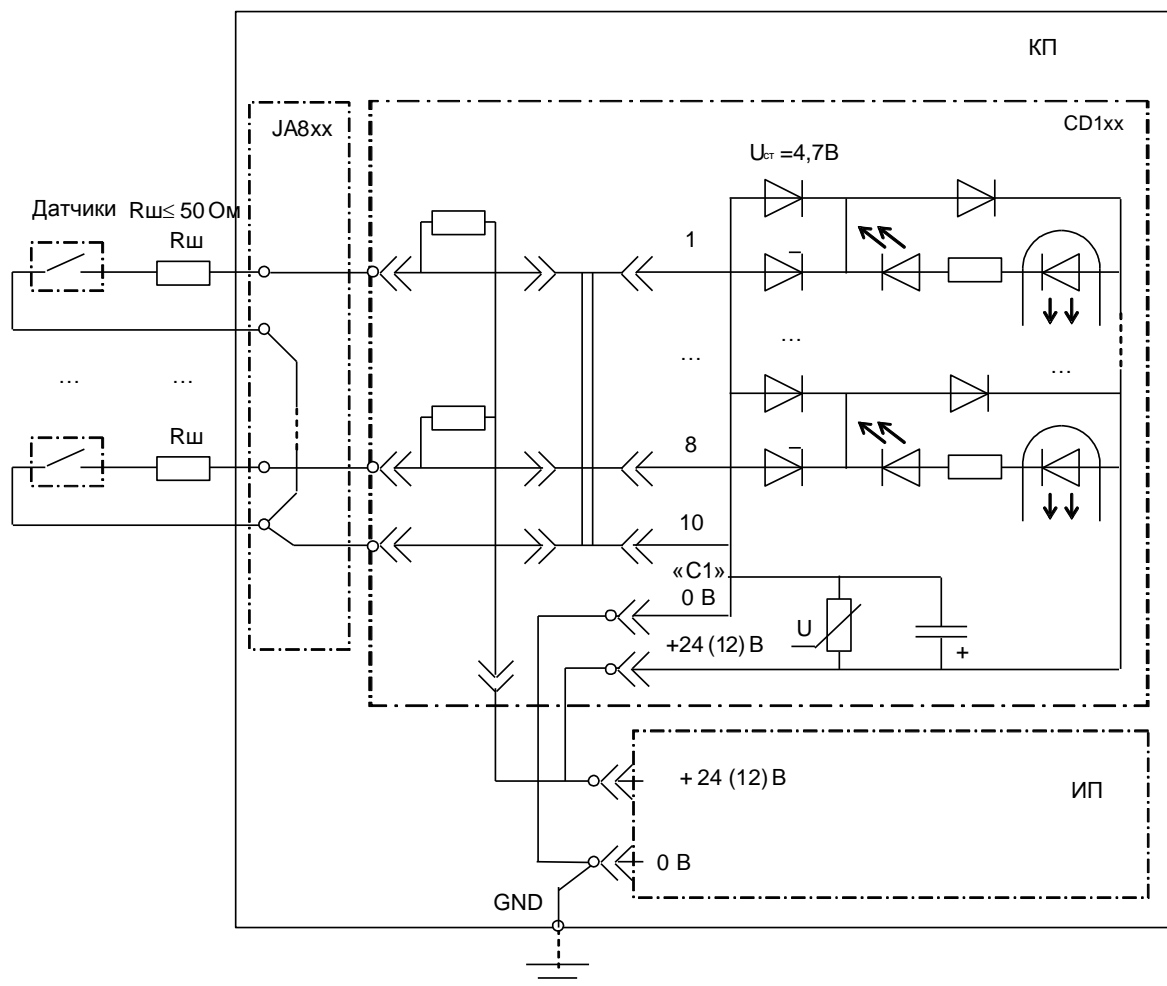


Рисунок 22 – Рекомендуемая схема подключения датчиков к клеммнику JA8xx

2.3.2.2 Неиспользованные жилы и оболочки контрольных кабелей должны заземляться только с одной стороны – со стороны устройства.

2.3.2.3 Для ввода цепей датчиков внутрь шкафа от промежуточных клеммников, смонтированных на релейных панелях, рекомендуется использовать контрольный кабель с сечением медных жил от 0,5 до 2,5 мм<sup>2</sup> или гибкий монтажный провод сечением медных жил от 0,5 до 1,5 мм<sup>2</sup>. Проводники сигнальных цепей и общие обратные проводники группы датчиков ТС следует ввести внутрь шкафа отдельным жгутом через эластичную заглушку в нижней части шкафа и подключить к винтовым зажимам клеммников защиты JA8xxE1. Клеммники JA8xxE1 могут выполнять роль промежуточного клеммника.

2.3.2.4 Общая длина проводников не должна превышать 200 м.

## 2.4 Подключение каналов связи

2.4.1 Стыки связи устройства должны подключаться согласно проектной документации.

2.4.2 При использовании в качестве тракта передачи кабельных линий связи необходимо предусматривать меры, исключающие повреждение входных узлов стыков связи устройства от импульсных помех повреждающего вида. В таких случаях необходимо предусматривать стан-

дартные дополнительные устройства защиты оборудования связи для кабельных линий (с использованием разрядников).

2.4.3 Назначение контактов клеммников для подключения внешних линий связи приведено в схеме соединений устройства (см. Приложение В).

2.4.4 При удалении оборудования канала связи от устройства более чем на 2 м рекомендуется использовать для подключения цепей связи экранированную витую группу проводов. Экранирующую оболочку кабеля связи следует заземлять только с одной стороны – со стороны устройства.

### 2.5 Переход на двухпроводное окончание

2.5.1 При переходе на стыке С1-ТЧ с четырехпроводного на двухпроводное окончание подключение устройства к линиям связи должно осуществляться по схеме, показанной на рисунке 23 для одного канала С1-ТЧ. \* Остальные стыки подключаются аналогично.

2.5.2 Для соответствия стыков С1-ТЧ устройства двухпроводному окончанию необходимо произвести изменения в схеме соединения:

- снять конец провода с JA408E:4B' и перенести его на JA408E:2B';
- снять конец провода с JA408E:8' и перенести его на JA501E:2;
- снять конец провода с JA408E:7' и перенести его на JA501E:1;
- ввести новый провод с JA408E:7' на JA501E:3.

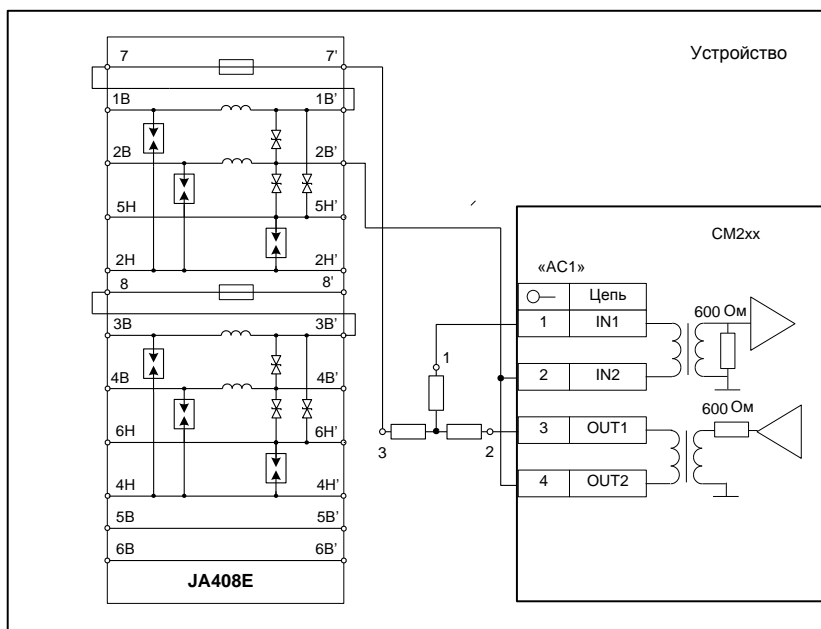


Рисунок 23 – Пример подключения контролера CM2xx к двухпроводной линии связи С1-ТЧ

### 2.6 Таблицы внешних подключений

2.6.1 Назначение зажимов клеммников устройства для внешних подключений представлено в таблицах 5-13. В таблицах 9-13 приведено подключение для клеммников с максимальным количеством зажимов. Клеммники с меньшим количеством зажимов подключаются аналогично.

Таблица 5– Назначение зажимов клеммника JB803E

| Зажим | Цепь        |                                       |
|-------|-------------|---------------------------------------|
|       | Обозначение | Назначение                            |
| 1     | -24 В       | Отрицательный вывод источника питания |
| 2     | +24 В       | Положительный вывод источника питания |

\* Внутри клеммников JA5xx находятся резисторы (МЛТ-0,25-200 Ом±10 %), соединенные звездой и предназначенные для обеспечения согласования с линией связи

Таблица 6 – Назначение зажимов клеммника JE304E

| Зажим | Цепь        |                                     |
|-------|-------------|-------------------------------------|
|       | Обозначение | Назначение                          |
| 1В    | RxD         | Принимаемые данные                  |
| 2В    | TxD         | Передаваемые данные                 |
| 1Н    | SGND        | Общий проводник интерфейса RS-232   |
| 2Н    | GND         | Заземление защитной оболочки кабеля |

Таблица 7 – Назначение зажимов клеммника JA405E

| Зажим | Цепь        |            |
|-------|-------------|------------|
|       | Обозначение | Назначение |
| 1В    | A           | Вход-выход |
| 2В    | B           | Вход-выход |
| 1Н    | SG          | Общий      |
| 2Н    | Экран       | Выход      |

Таблица 8 – Назначение зажимов клеммников JA406E, JA408E стыка С1-ТЧ

| Зажим | Обозначение | Направление сигнала | Назначение                                |
|-------|-------------|---------------------|---|
| 1В    | ПРМ         | Вход                | Линия приема                              |
| 2В    | ПРМ         | Вход                | Линия приема                              |
| 3В    | ПРД         | Выход               | Линия передачи                            |
| 4В    | ПРД         | Выход               | Линия передачи                            |
| 1Н    |             |                     |   |
| 2Н    | Экран       | Выход               | Заземление экранной оболочки кабеля связи |
| 3Н    | Экран       | Выход               | Заземление экранной оболочки кабеля связи |
| 4Н    |             |                     |   |
| 5В    | Упр 1       | Выход               | Выход 1 управляющего сигнала              |
| 6В    | Упр 2       | Выход               | Выход 2 управляющего сигнала              |
| 5Н    | Общий       | Выход               | Общий проводник управляющего сигнала      |

Таблица 9 – Назначение зажимов клеммника JA701E1 для внешних подключений датчиков ТИТ (каналы 1...32)

| Зажим  | Назначение           |
|--|----------------------|
| 1 В  | Плюс датчика ТИТ 1   |
| 1 Н  | Минус датчика ТИТ 1  |
| 2 В  | Плюс датчика ТИТ 2   |
| 2 Н  | Минус датчика ТИТ 2  |
| ...  | ...                  |
| 31 В   | Плюс датчика ТИТ 31  |
| 31 Н   | Минус датчика ТИТ 31 |
| 32 В   | Плюс датчика ТИТ 32  |
| 32 Н   | Минус датчика ТИТ 32 |
| Примечание – Здесь и далее: В – верхний ряд клемм, Н – нижний ряд клемм. |                      |

Таблица 10 – Назначение зажимов клеммника JA801E1 для внешних подключений датчиков ТС (ТИИ) 24 В (каналы 1...32)

| Зажим | Назначение            |
|-------|-----------------------|
| 1 В   | Плюс датчика ТС/ТИИ 1 |

| Зажим | Назначение              |
|-------|-------------------------|
| 1 Н   | Минус датчика ТС/ТИИ 1  |
| 2 В   | Плюс датчика ТС/ТИИ 2   |
| 2 Н   | Минус датчика ТС/ТИИ 2  |
| ...   | ...                     |
| 31 В  | Плюс датчика ТС/ТИИ 31  |
| 31 Н  | Минус датчика ТС/ТИИ 31 |
| 32 В  | Плюс датчика ТС/ТИИ 32  |
| 32 Н  | Минус датчика ТС/ТИИ 32 |

Таблица 11 – Назначение зажимов клеммника JA901E1 для внешних подключений датчиков ТС (ТИИ) 12 В (каналы 1...32)

| Зажим | Назначение              |
|-------|-------------------------|
| 1 В   | Плюс датчика ТС/ТИИ 1   |
| 1 Н   | Минус датчика ТС/ТИИ 1  |
| 2 В   | Плюс датчика ТС/ТИИ 2   |
| 2 Н   | Минус датчика ТС/ТИИ 2  |
| ...   | ...                     |
| 31 В  | Плюс датчика ТС/ТИИ 31  |
| 31 Н  | Минус датчика ТС/ТИИ 31 |
| 32 В  | Плюс датчика ТС/ТИИ 32  |
| 32 Н  | Минус датчика ТС/ТИИ 32 |

Таблица 12 – Назначение зажимов клеммника JF904E для внешних подключений датчиков ТИТ (каналы 1...8)

| Зажим | Назначение          |
|-------|---------------------|
| XA 21 | Плюс датчика ТИТ 1  |
| XA 11 | Минус датчика ТИТ 1 |
| XA 22 | Плюс датчика ТИТ 2  |
| XA 12 | Минус датчика ТИТ 2 |
| ...   | ...                 |
| XA 27 | Плюс датчика ТИТ 7  |
| XA 17 | Минус датчика ТИТ 7 |
| XA 28 | Плюс датчика ТИТ 8  |
| XA 18 | Минус датчика ТИТ 8 |

Таблица 13 – Назначение зажимов клеммника JF901E для внешних подключений датчиков ТС (ТИИ) 24 В (каналы 1...8)

| Зажим | Назначение             |
|-------|------------------------|
| XA 21 | Плюс датчика ТС/ТИИ 1  |
| XA 11 | Минус датчика ТС/ТИИ 1 |
| XA 22 | Плюс датчика ТС/ТИИ 2  |
| XA 12 | Минус датчика ТС/ТИИ 2 |
| ...   | ...                    |
| XA 27 | Плюс датчика ТС/ТИИ 7  |
| XA 17 | Минус датчика ТС/ТИИ 7 |
| XA 28 | Плюс датчика ТС/ТИИ 8  |
| XA 18 | Минус датчика ТС/ТИИ 8 |

2.6.2 Схему расположения клеммников для внешних подключений см. в комплекте поставки устройства.

2.7 Возможные неисправности и способы их устранения

2.7.1 Перечень возможных неисправностей, вероятные причины их проявления и способы устранения этих неисправностей приведены в таблице 14.

Таблица 14

| Наименование неисправности, внешнее проявление и дополнительные признаки                                  | Вероятная причина неисправности  | Способ устранения неисправности                   |
|---|--|---|
| 1. Отсутствует информация о значениях параметров вводимых сигналов. Не исполняются команды телеуправления | 1. Неправильно выполнена параметризация контроллеров ввода, телеуправления или сервера КП  | Исправить файл параметров и записать в контроллер |
|   | 2. Вышел из строя контроллер ввода, телеуправления или сервер КП   | Заменить контроллер                               |
|   | 3. Оборвана линия связи с контроллером.  | Восстановить линию связи                          |
| 2. Состояния всех каналов ТС отображаются неверно. Параметризация контроллера связи выполнена правильно   | 1. Вышел из строя контроллер ввода ТС  | Заменить неисправный контроллер                   |
|   | 2. Вышел из строя один из подчиненных контроллеров и блокирует магистраль  | Заменить неисправный контроллер                   |
|   | 3. Вышел из строя контроллер-сервер  | Заменить неисправный контроллер                   |
|   | 4. Обрыв цепей согласования на концах магистрали (согласующий резистор или модуль согласования-защиты линии на противоположном конце магистрали) | Восстановить соединение                           |
|   | 5. Замыкание одной или обеих линий внутренней магистрали на землю или между собой  | Устранить замыкание                               |
| 3. Состояние на выходе некоторых каналов ТС не соответствует состоянию датчика                            | Вышел из строя контроллер ввода ТС   | Заменить неисправный контроллер                   |
| 4. Отсутствует информация об интегральных значениях параметров  | 1. Вышел из строя контроллер ввода ТИИ   | Заменить неисправный контроллер                   |
| 5. В ПУ отсутствует информация о сигналах с КП  | 1. Неправильно выполнена параметризация контроллера-сервера КП   | Исправить файл параметров и записать в контроллер |
|   | 2. Вышел из строя контроллер сервер КП   | Заменить неисправный контроллер                   |
|   | 3. Оборвана линия связи с контроллером связи.  | Восстановить линию связи                          |

### 3 ТЕХНИЧЕСКОЕ ОБСЛУЖИВАНИЕ

#### 3.1 Обслуживание

3.1.1 При техническом обслуживании необходимо соблюдать требования безопасности согласно 2.1.

3.1.2 Виды и периодичность технического обслуживания устройства приведены в таблице 15.

Таблица 15

| Вид технического обслуживания | Периодичность    |
|-------------------------------|------------------|
| Внешний осмотр                | Один раз в месяц |
| Проверка функционирования     | Один раз в год   |

3.1.3 Проведение пуско-наладочных работ, гарантийное и послегарантийное обслуживание производятся специализированной организацией, имеющей договорные отношения с изготовителем.

#### 3.2 Консервация

3.2.1 Производить расконсервацию при хранении устройства более 1 года путем снятия оберточной бумаги и удаления мешочков с силикагелем.

3.2.2 Производить переконсервацию устройства частичным вскрытием транспортной тары и заменой силикагеля с последующим закрытием транспортной тары.

3.2.3 Производить расконсервацию, переконсервацию и упаковывание следует в закрытых вентилируемых помещениях при температуре и относительной влажности окружающего воздуха, соответствующих условиям хранения (см. 4.1) при отсутствии в окружающей атмосфере агрессивных примесей.

### 4 ХРАНЕНИЕ И ТРАНСПОРТИРОВАНИЕ

#### 4.1 Хранение

4.1.1 Устройство следует хранить в упаковке изготовителя в закрытых отапливаемых помещениях при температуре окружающего воздуха от 5 °С до 40 °С и относительной влажности до 85 %.

4.1.2 В местах хранения устройства в окружающем воздухе должны отсутствовать кислотные, щелочные и другие примеси и токопроводящая пыль.

4.1.3 Расстояние между стенами, полом хранилища и устройствами должно быть не менее 100 мм.

4.1.4 Расстояние между отопительным оборудованием хранилищ и устройствами должно быть не менее 0,5 м.

4.1.5 Допустимая длительность хранения устройства в транспортной таре 6 месяцев с момента изготовления, при этом транспортная тара должна быть без подтеков и загрязнения.

#### 4.2 Транспортирование

4.2.1 Транспортирование устройства в упаковке изготовителя производится всеми видами транспорта в крытых транспортных средствах (железнодорожным, автомобильным, водным транспортом – в трюмах, самолетом – в отапливаемых герметизированных отсеках) при температуре окружающего воздуха от минус 40 °С до плюс 70 °С и относительной влажности до 95 % при температуре 45 °С.

## 5 УТИЛИЗАЦИЯ

Устройство контролируемого пункта – стандартное электронное устройство. Оно не содержит взрывоопасных, пожароопасных, радиоактивных, ртутьсодержащих и других компонентов, способных нанести ущерб населению или окружающей среде.

Утилизация драгметаллов в составе электронных компонентов не представляется экономически целесообразной.

По указанным причинам обязательных мероприятий по подготовке изделий к утилизации не приводится.



## ЧАСТЬ 2 УСТРОЙСТВО ТЕЛЕМЕХАНИКИ КР2274Е16

### 6 ОПИСАНИЕ ИЗДЕЛИЯ

#### 6.1 Технические характеристики

##### 6.1.1 Информационная емкость устройства КР2274Е16:

- 12 цифровых стыков для связи с внешними устройствами;
- 1 стык Ethernet для связи с внешними устройствами;
- 1 канал связи GSM/GPRS.
- 6 каналов ввода дискретных (импульсных) сигналов ТС напряжением 220 В

при токе 3 мА;

- 96 каналов ввода дискретных (импульсных) сигналов ТС/ТИИ напряжением 24 В

при токе 6 мА.

6.1.2 Устройство КР2274Е16 обеспечивает выполнение всех функций при температуре окружающего воздуха в диапазоне от минус 40 °С до плюс 70 °С и относительной влажности до 100 %.

##### 6.1.3 Пусковой ток $i$ за время $t$ соответствует указанному току в таблице 16.

Таблица 16

| Время $t$                                   | Пусковой ток $i$ , А |
|---|----------------------|
| $50 \text{ мкс} \leq t \leq 500 \text{ мс}$ | $i \leq 10$          |
| $500 \text{ мс} \leq t \leq 2 \text{ с}$    | $i \leq 0,4$         |

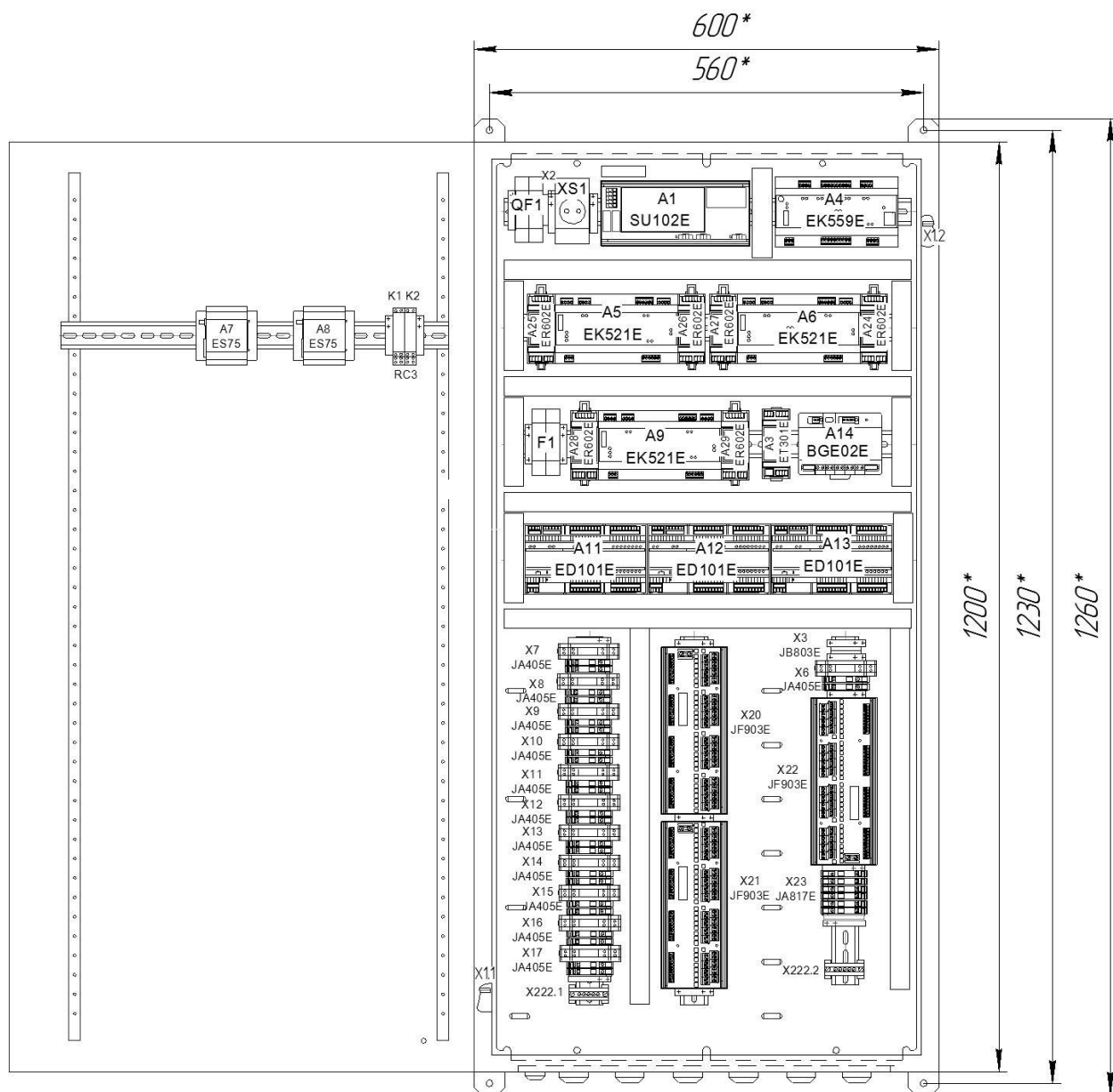
6.1.4 Мощность, потребляемая устройством от питающей сети в установившемся режиме ( $t \geq 2 \text{ с}$ ), не более 85 Вт.

6.1.5 Устройство КР2274Е16 смонтировано в навесном шкафу. Степень защиты IP54 (ГОСТ 14254) – шкаф обеспечивает защиту людей от доступа к опасным частям проволокой и защите оборудования от пыли (пылезащищено) и от сплошного обрызгивания.

Габаритные размеры шкафа (без элементов крепления и ручки двери шкафа): 1200 мм×600 мм×300 мм (высота × ширина × глубина).

6.1.6 Схема расположения составных частей устройства внутри шкафа приведена на рисунке 24.

6.1.7 Структурная схема устройства КР2274Е16 приведена на рисунке 25. На схеме указана нумерация каналов в пределах информационной емкости каждого контроллера в соответствии со схемой соединений (см. приложение В). Сквозная нумерация каналов в пределах устройства определяется параметрами контроллера-сервера (см. 1.6.11 и 1.6.15).



Примечание – Двери условно не показаны

Рисунок 24

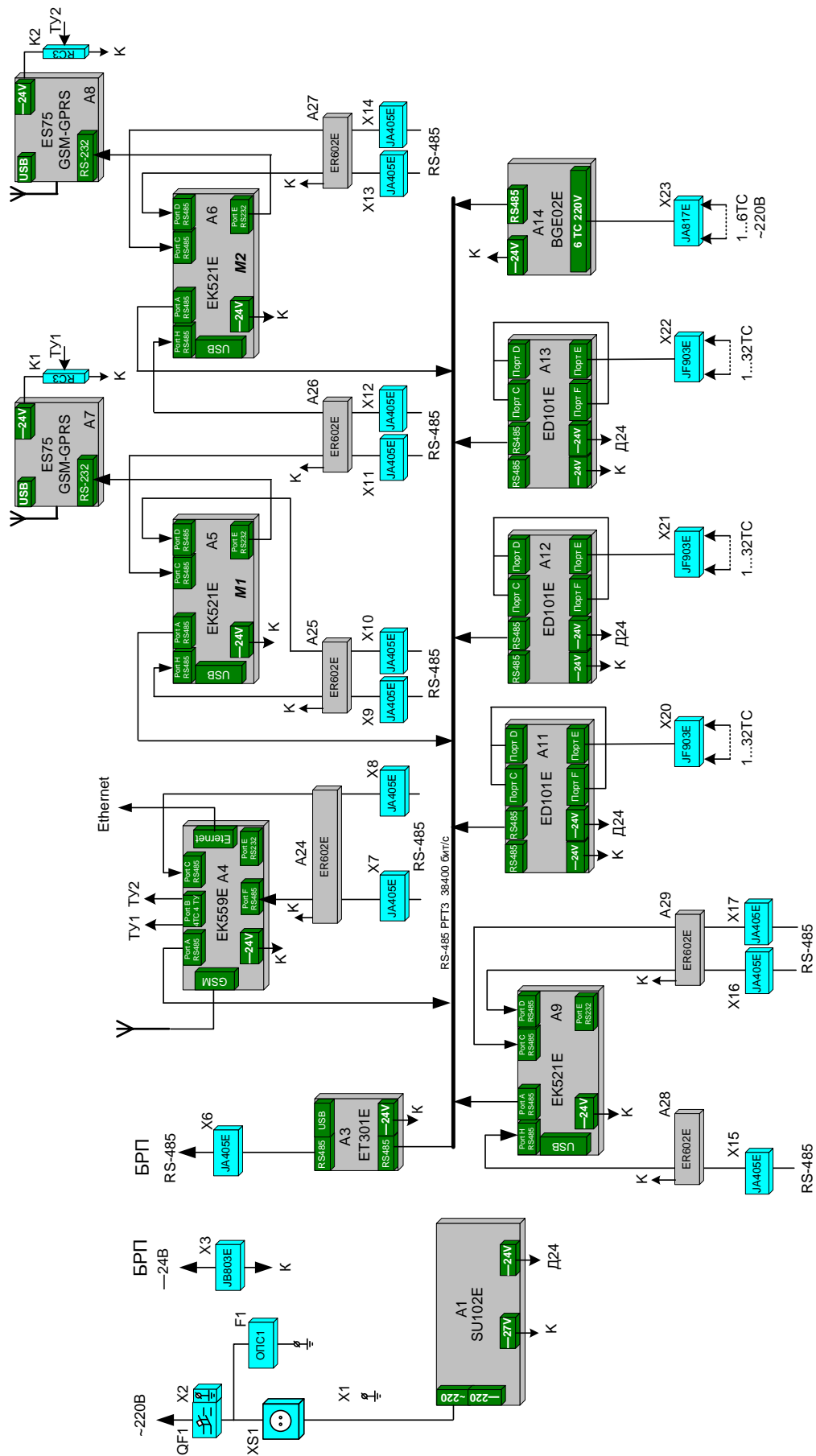


Рисунок 25 – Структурная схема устройства КР2274Е16

Приложение А  
(обязательное)

Литература

1. Универсальное программное обеспечение (ПО) контроллеров связи для использования в пунктах управления и контролируемых пунктах. Руководство системного программиста // © 2010 ОАО «ЮГ-СИСТЕМА плюс», Краснодар
2. Контроллеры ввода дискретных сигналов ВС2 и СD1. Руководство системного программиста.// © 2005 ОАО «ЮГ-СИСТЕМА плюс», Краснодар
3. Контроллеры ввода аналоговых сигналов ВС1 и СА2. Руководство системного программиста.// © 2007 ОАО «ЮГ-СИСТЕМА плюс», Краснодар

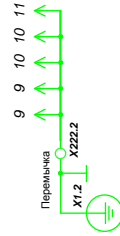
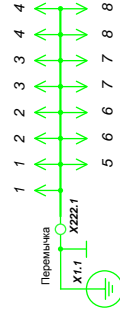
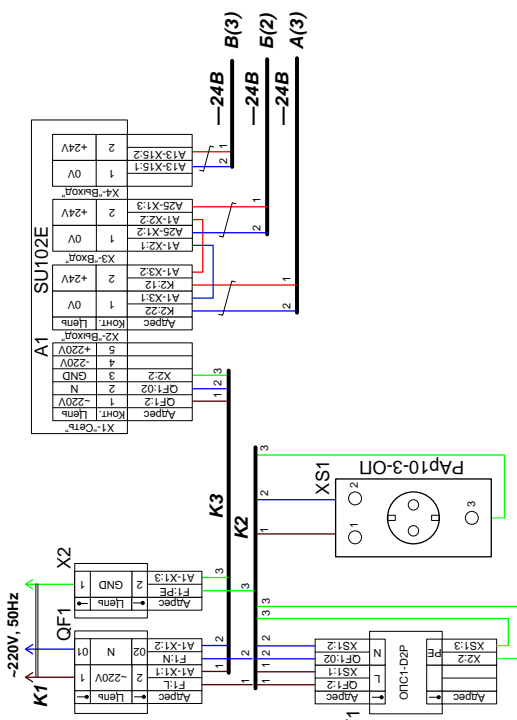
Приложение В  
(обязательное)  
Схема электрическая соединений

Таблица 1

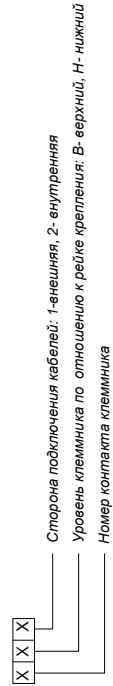
| Усл.обозначение линии связи | Цепь             |               | Примечание                              |
|-----------------------------|------------------|---------------|---|
|                             | Усл. обозначение | Провод        |   |
| K1                          | 1                | Коричневый    | Шнур 5УПИА.506.015-030                  |
|                             | 2                | Синий         |   |
|                             | 3                | Желто-зеленый |   |
| K2                          | 1                | Коричневый    | Провод ПВС 3x0,75                       |
|                             | 2                | Синий         |   |
|                             | 3                | Желто-зеленый |   |
| K3                          | 1                | Коричневый    | Провод ПВС 3x0,75 с наконечниками       |
|                             | 2                | Синий         |   |
|                             | 3                | Желто-зеленый |   |
| —24В                        | 1                | Красный       | Два витых провода Шпаг сечения 20-25 мм |
|                             | 2                | Синий         |   |
| RS485                       | 1                | Синий         | Интерфейс RS-485                        |
|                             | 2                | Красный       |   |
|                             | 3                | Белый         |   |
| RS232                       | 1                | Красный       | Интерфейс RS-232                        |
|                             | 2                | Синий         |   |
|                             | 3                | Белый         |   |
| TC                          | 1...8            | Белый         | Три витых провода Шпаг сечения 20-25 мм |
|                             | 9                | Зеленый       |   |

Таблица 2

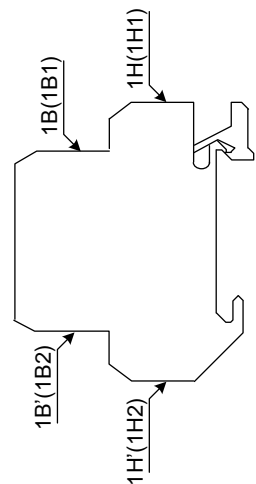
| Усл. обозначение | Провод      |          | Куда поступает |
|------------------|-------------|----------|----------------|
|                  | Откуда идет | Куда     |                |
| 1                |             | X7, X8   |                |
| 2                |             | X9, X10  |                |
| 3                |             | X11, X12 |                |
| 4                | X222.1      | X13, X14 |                |
| 5                |             | X15      |                |
| 6                |             | X16, X17 |                |
| 7                |             | A25, A26 |                |
| 8                |             | A28, A29 |                |
| 9                |             | A24, A27 |                |
| 10               | X222.2      | X20, X21 |                |
| 11               |             | X22      |                |



1. Монтаж соединений выполнять проводом марки НВ, если иное не указано в таблице 1
2. Окончания проводов, подключаемых к разборным соединениям, обжимать наконечниками.
3. Выводы заземления изделий обжимать попарно и подключать к шинам защитного заземления устройства согласно схеме и таблице 2.
4. Монтаж проводов заземления выполнять проводом марки НВ зеленого цвета сечением 0,75 мм<sup>2</sup>.
5. Монтаж соединений розетки РАР10-3-0П выполнять проводом марки ПВС 3x0,75.
6. Принятые условные обозначения:



Пример : 25B2 — контакт 25, верхний уровень, внутренняя сторона клеммника (см.рисунок)



Устройство КР2274Е16

Схема электрическая соединений

|      |       |         |
|------|-------|---------|
| Лит. | Масса | Масштаб |
|      |       |         |

|      |   |        |   |
|------|---|--------|---|
| Лист | 1 | Листов | 4 |
|------|---|--------|---|

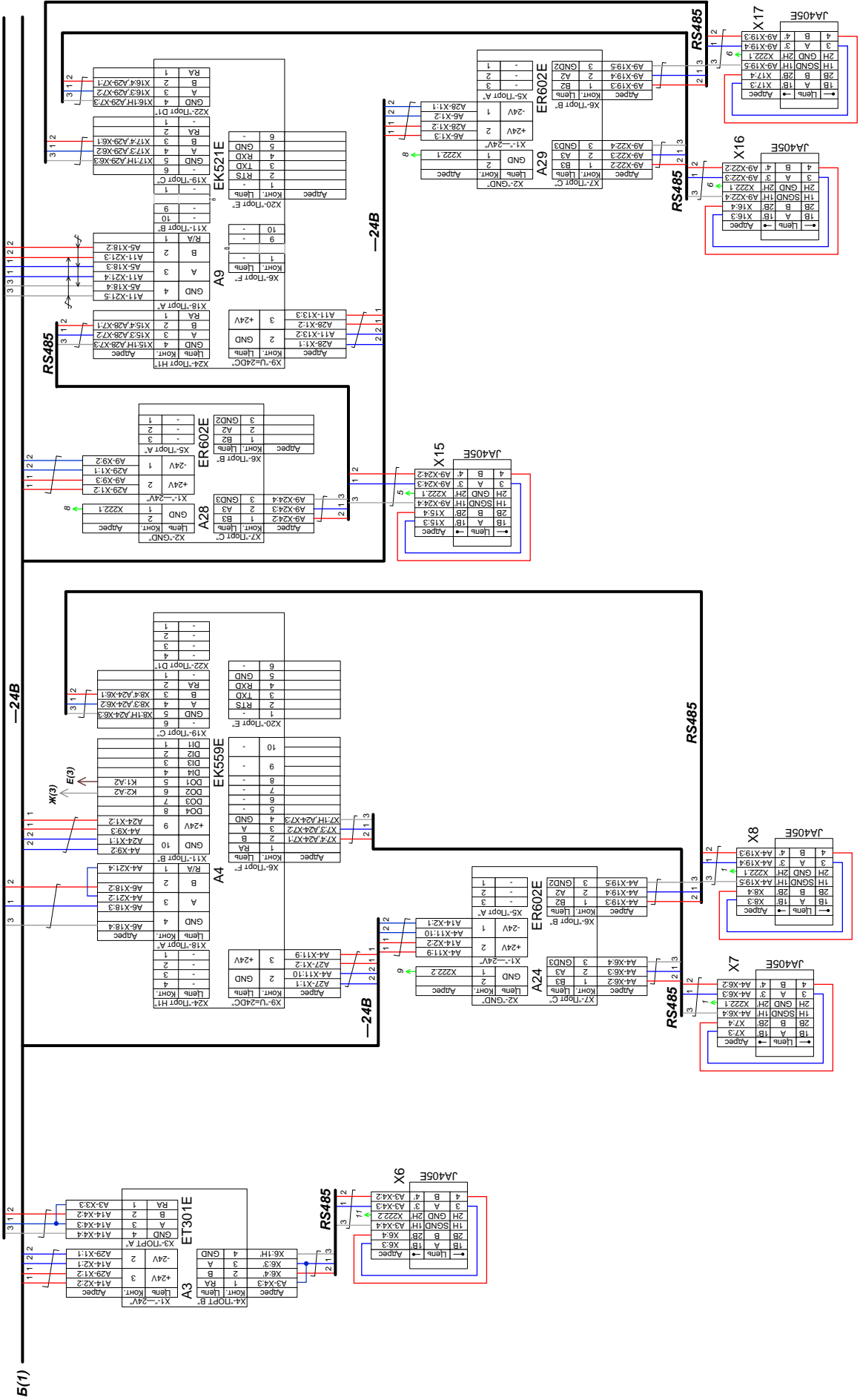
|          |      |          |       |      |
|----------|------|----------|-------|------|
| Изм.     | Лист | Недокум. | Подп. | Дата |
| Разраб.  |      |          |       |      |
| Проев.   |      |          |       |      |
| Т.контр. |      |          |       |      |
| Н.контр. |      |          |       |      |
| Утв.     |      |          |       |      |

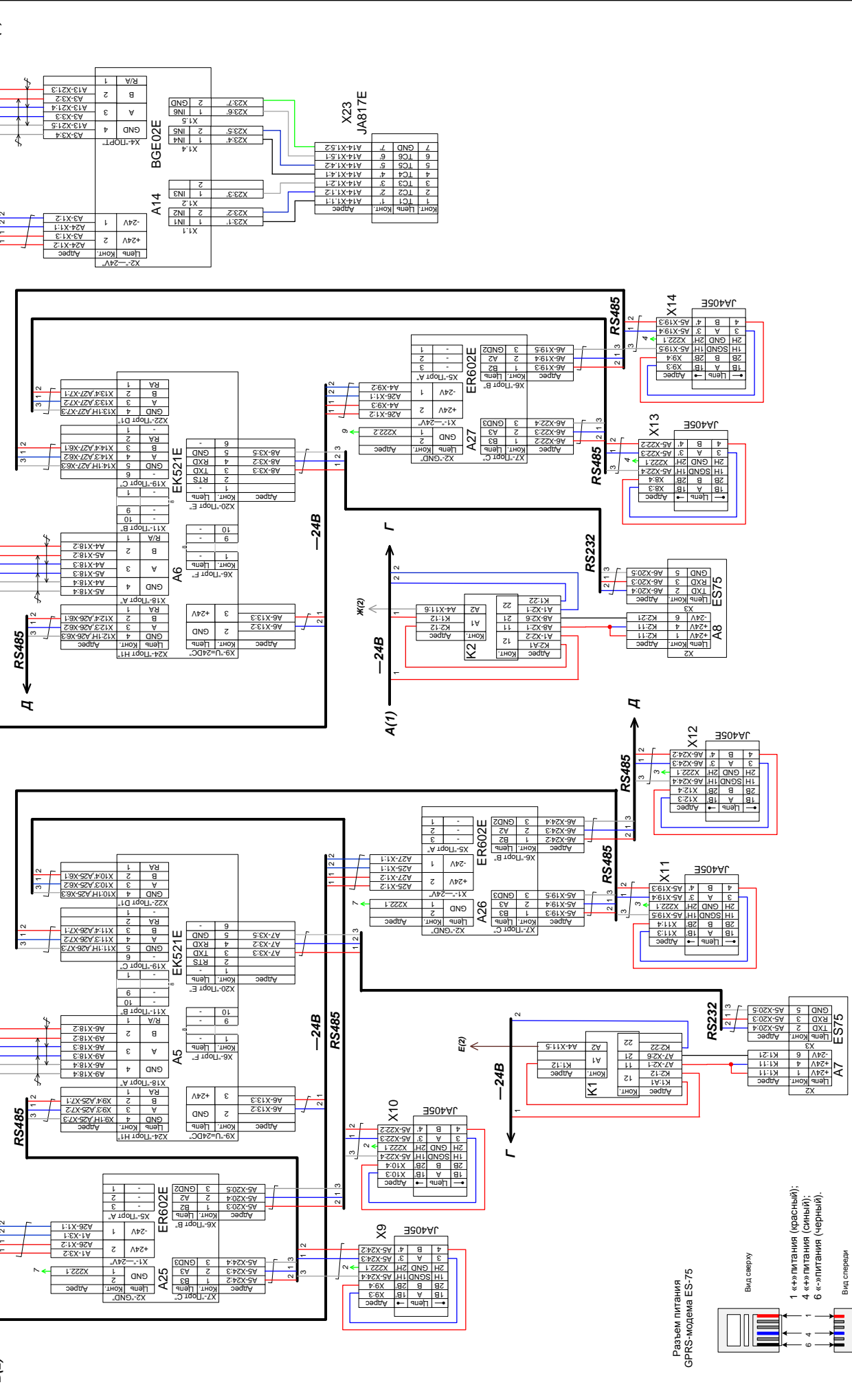
RS485

RS485(3)

Б(1)

Б(3)







RS485

RS485(3)  
Б(3)

3 3 1 1 1 1 2 2

—24В

