



42 3748

**DHC03E****ПАСПОРТ****КОММУТАТОР ИНТЕРФЕЙСА RS-232/RS-485**

## **1 Основные технические данные**

1.1 Коммутатор интерфейса DHC03E (далее – коммутатор) предназначен для формирования цифровых интерфейсов, коммутации каналов связи стыков RS-232/RS-485 и подключения контроллеров связи серии DH2.

1.2 Коммутатор работает по командам управления, поступающим от коммутатора серии DHA. При поступлении команды коммутатор подключает модуль одного из двух полукомплектов.

1.3 Функциональная схема коммутатора и назначение контактов его разъемов для внешних подключений приведена на рисунке 1.

Общий вид коммутатора приведен на рисунке DHC03E.

1.4 Характеристики стыков RS-485 (X2, X3).

- интерфейс стандарта RS-485 с гальванической развязкой.
- скорость обмена: 2400, 4800, 9600, 19200, 38400, 57600, 15200 бит/с.

1.5 Характеристики стыков RS-232 (X3, X4).

- интерфейс стандарта RS-485 с гальванической развязкой.
- скорость обмена: 2400, 4800, 9600, 19200, 38400, 57600, 15200 бит/с.

1.6 Питание коммутатора осуществляется от источника питания постоянного тока напряжением 5 В. Мощность потребления не более 0,5 Вт.

1.7 Коммутатор предназначен для работы при температуре окружающего воздуха от минус 40 °С до плюс 70 °С и относительной влажности до 100 %.

1.8 Габаритные размеры коммутатора без ручки 130 мм×25 мм×172 мм. Габаритные размеры с ручкой – 130ммх25ммх208мм.

1.9 Масса коммутатора не более 0,15 кг.

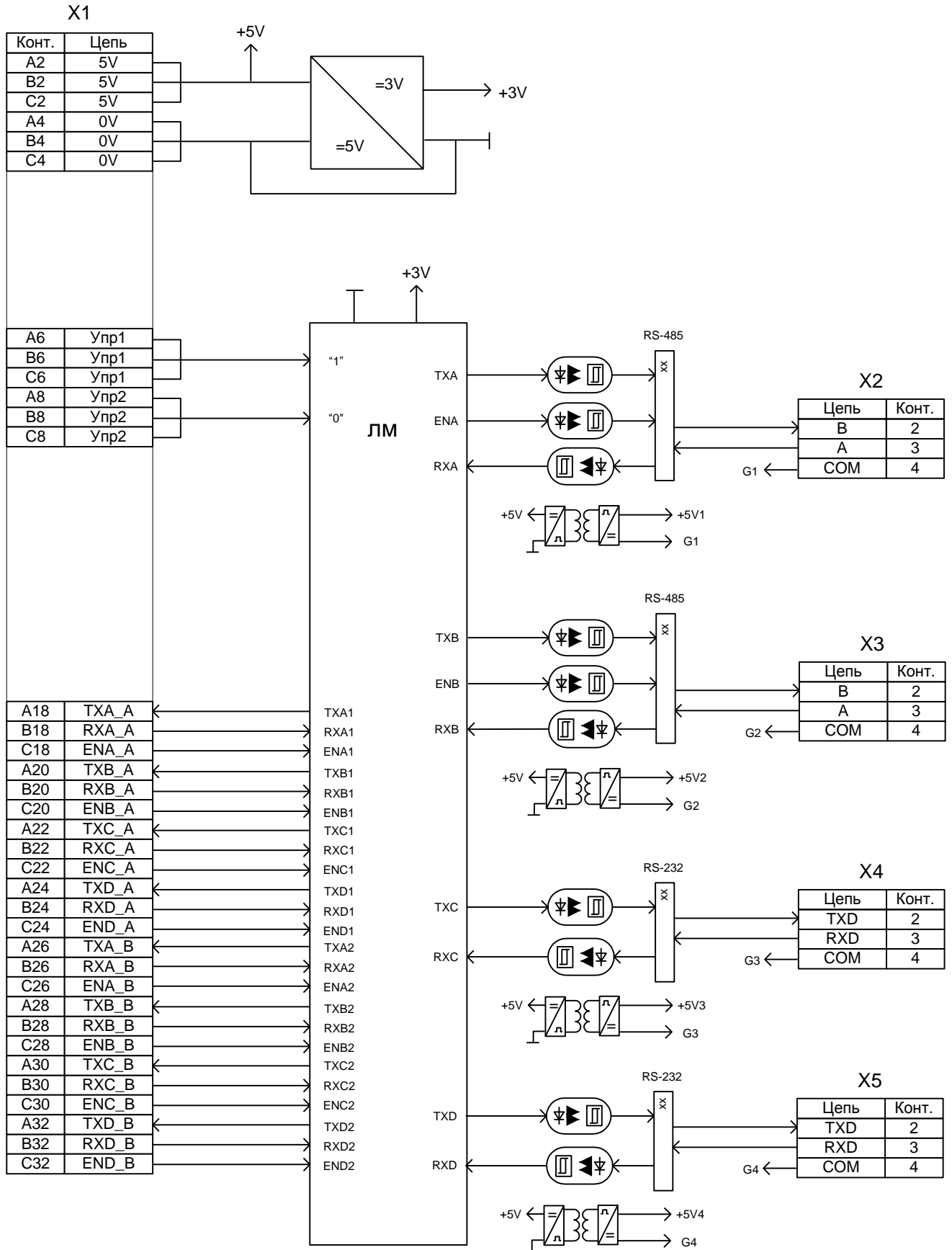


Рисунок 1

## 2 Свидетельство о приемке

2.1 Коммутатор ДНС03Е V\_\_ № \_\_\_\_\_ изготовлен и принят в соответствии с требованиями действующей технической документации и признан годным для эксплуатации.

ОТК \_\_\_\_\_  
личная подпись                      расшифровка подписи

МП \_\_\_\_\_  
число, месяц, год

## 3 Гарантии изготовителя

3.1 Гарантийный срок эксплуатации – 3 года с момента передачи коммутатора потребителю.

3.2 Изготовитель не принимает претензии на коммутатор с механическими повреждениями корпуса, клейм, при отсутствии паспорта, а также при отличии заводского номера, указанного в разделе 2, от номера на коммутаторе.

3.3 В случае потери коммутатором работоспособности или снижения показателей качества ниже установленных норм при условии соблюдения требований 3.2, потребитель оформляет рекламационный акт в установленном порядке и направляет его по адресу:

350072, г. Краснодар, ул. Московская 5, ОАО «ЮГ-СИСТЕМА плюс», ОТК.

## 4 Правила хранения

4.1 Коммутатор хранить в упаковке изготовителя при температуре окружающего воздуха от 5 °С до 40 °С и относительной влажности до 85 %.

4.2 В помещениях для хранения содержание пыли, паров кислот, агрессивных газов и других вредных примесей, вызывающих коррозию, не должно превышать содержания коррозионно-активных агентов для атмосферы типа I ГОСТ 15150.