



42 3748

DED02E**ПАСПОРТ****КОММУТАТОР ИНТЕРФЕЙСА****1 Основные технические данные**

1.1 Коммутатор интерфейса DED02E (далее – коммутатор) предназначен для коммутации каналов связи стыков RS-485, подключения контроллеров связи серии DE1 и управления внешними устройствами.

1.2 Коммутатор работает по командам управления, поступающим от коммутатора серии ДНА. При поступлении команды коммутатор подключает модуль одного из двух полукомплектов.

1.3 Функциональная схема коммутатора и назначение контактов его разъемов для внешних подключений приведена на рисунке 1.

Общий вид коммутатора приведен на рисунке 2.

1.4 Характеристики стыков RS-232 (X2).

- Интерфейс стандарта RS-232 с гальванической развязкой.
- Скорость обмена: 2400, 4800, 9600, 19200, 38400, 57600, 115200 бит/с.

1.5 Характеристики стыков RS-485 (X3, X4).

- Интерфейс стандарта RS-485 с гальванической развязкой.
- Скорость обмена: 2400, 4800, 9600, 19200, 38400, 57600, 115200 бит/с.

1.6 Характеристики стыка дискретных выходов (X5).

- 1 выход электронного ключа типа ОК для управления внешним устройством;
- 1 выход электронного ключа типа ОЭ для управления внешним устройством.

1.7 Питание коммутатора осуществляется от источника питания постоянного тока напряжением 5 В. Мощность потребления не более 0,5 Вт.

1.8 Коммутатор предназначен для работы при температуре окружающего воздуха от минус 40 °С до плюс 70 °С и относительной влажности до 100 %.

1.9 Габаритные размеры с ручкой – 130ммх25ммх208мм.

1.10 Масса коммутатора не более 0,15 кг.

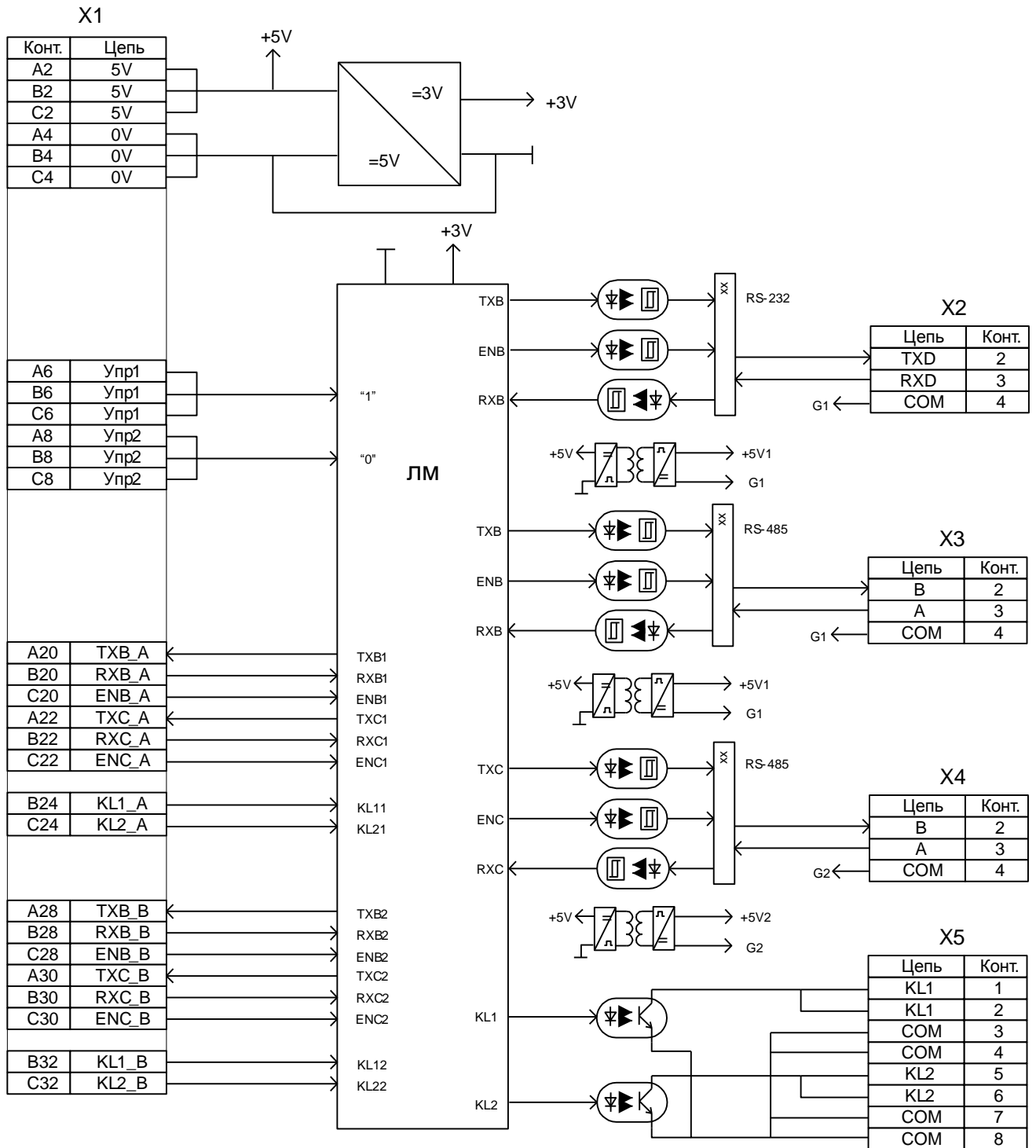


Рисунок 1

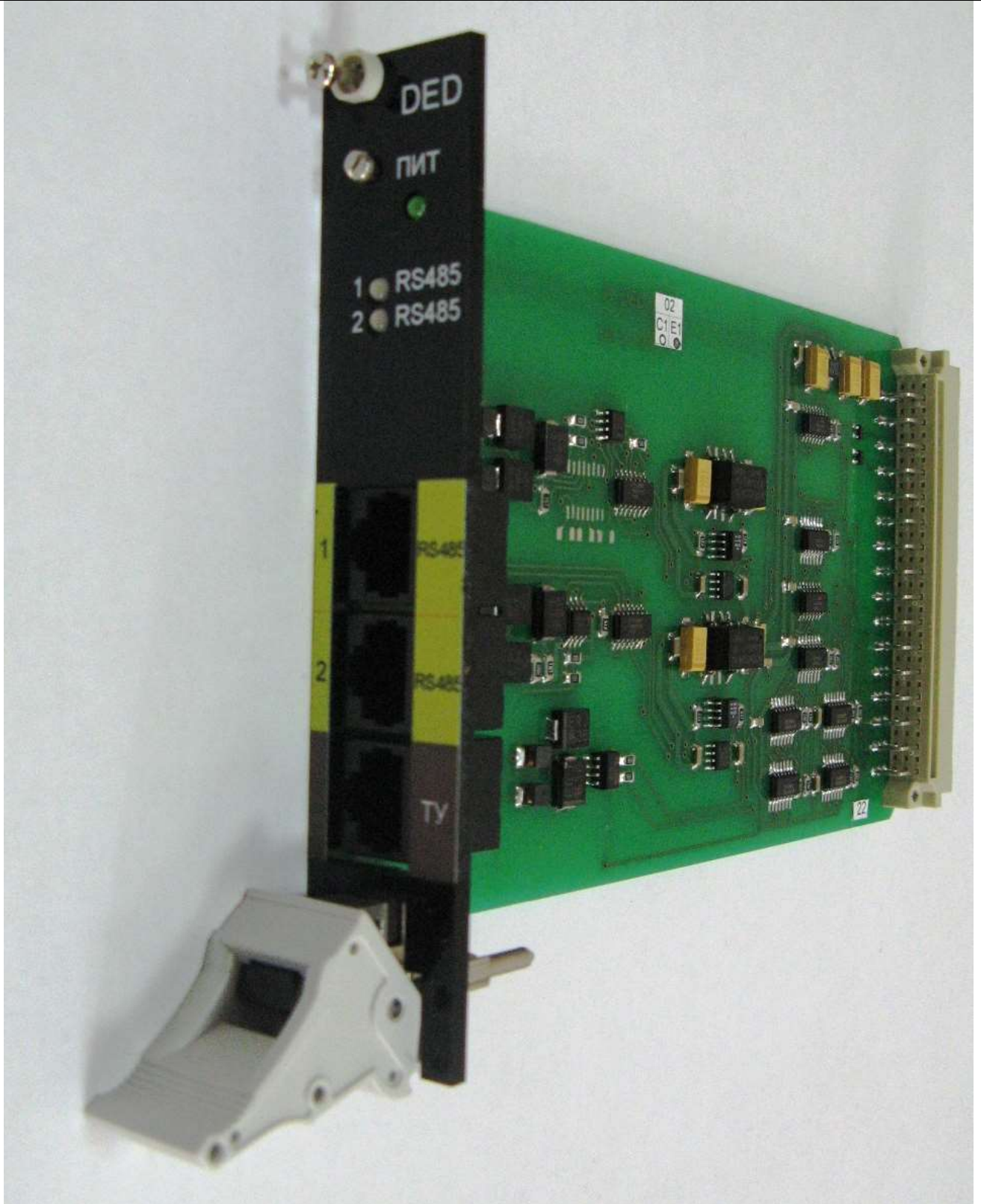


Рисунок 2

